

Fiat Linea modello 2008

MOCSKT 123

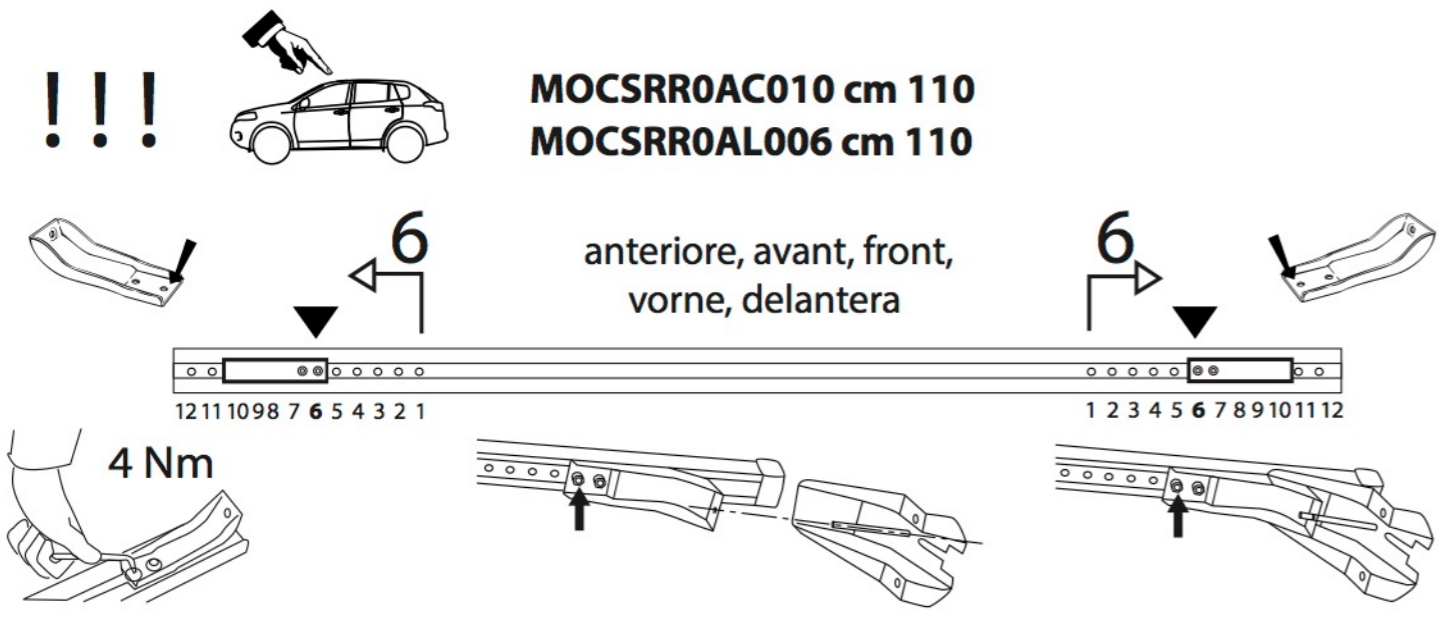
MOCSKT 123

MOCSRR0AC010 cm 110

MOCSRR0AL006 cm 110



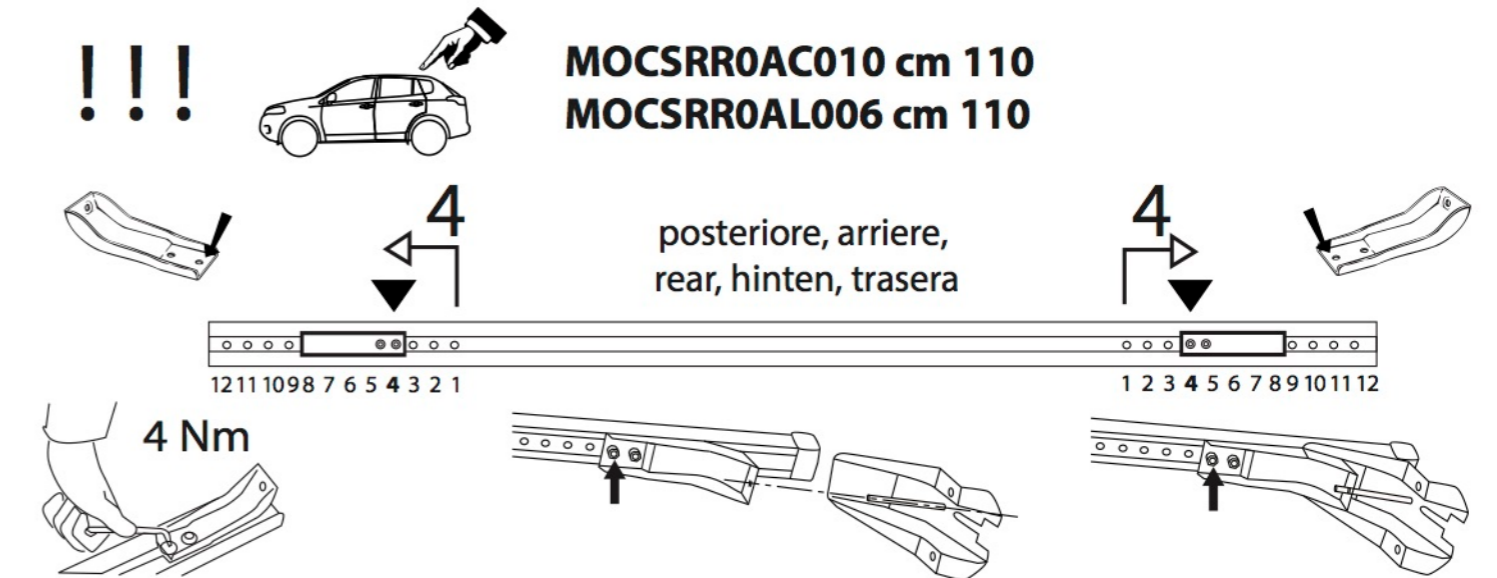
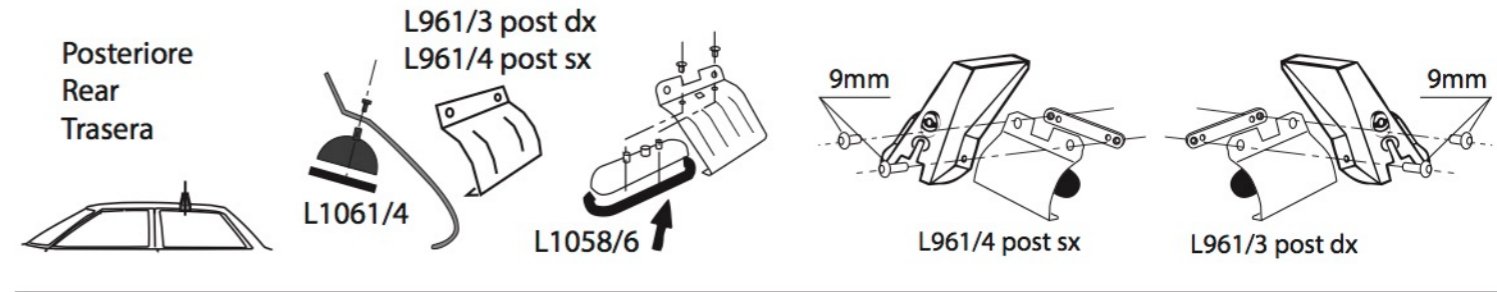
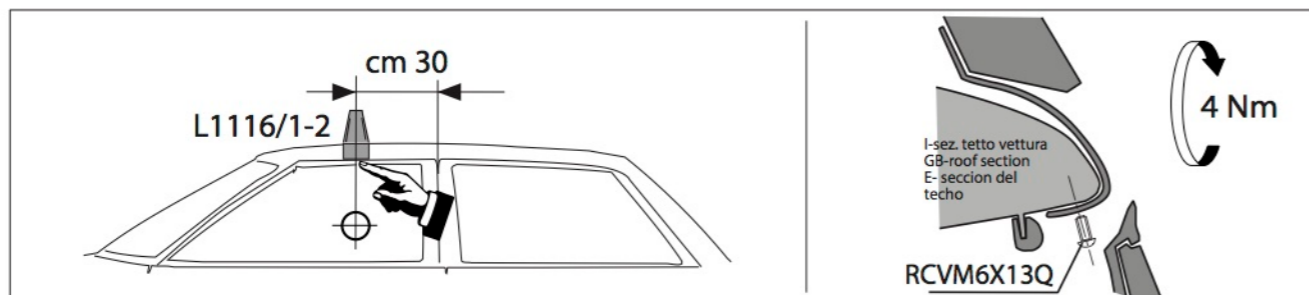
1 - L1116/1 ant sx	1 - L961/3 post dx	2 - L1061/4	8 - RCVM6X9Q
1 - L1116/2 ant dx	1 - L961/4 post sx	2 - L1058/6	8 - RCPM6Q
	2 - RC1500/60	2 - RCVM6X13Q	1 - RCBR5



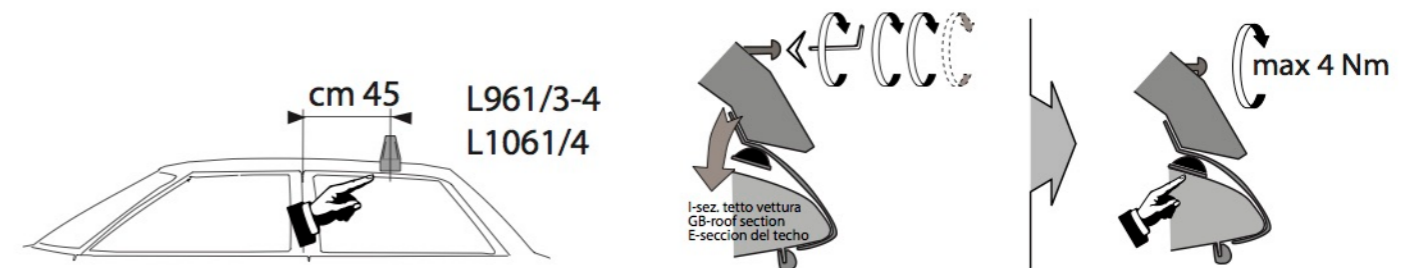
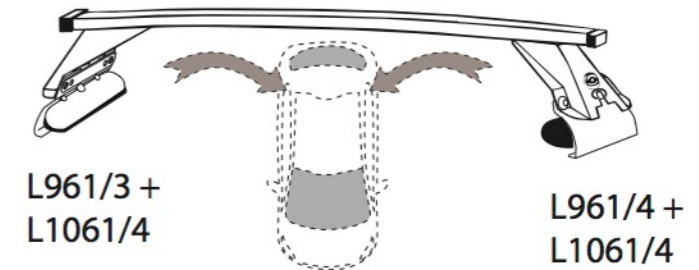
I-montare la barra anteriore
GB- fit the front bar
E- ajustar la barra frontal

L1116/2

L1116/1



I-montare la barra posteriore
GB-fit the rear bar
E- ajustar la barra trasera



I - Per stringere, usare la chiave come indicato nel disegno. (Non si assumono responsabilità per danni causati dall'impiego di chiavi diverse da quella in dotazione al prodotto).
F - Pour serrer, utiliser la clé comme indique ci dessous.

GB - To tighten please use the wrench as per the drawing.
D - Zum Anziehen benutzen Sie bitte den Inbusschlüssel, nur wie auf dem Bild dargestellt.
E - Para el correcto ajuste, utilizar la llave fija tal y como se indica en la imagen

