

MOSRR0AC011 cm 124

MOSRR0AL007 cm 124



1 - L1209/1 ant sx



2 - L599/3 post



2 - L1204/4



8 - RCVM6X9Q



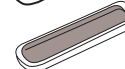
1 - L1209/2 ant dx



2 - RC1500/60



2 - L1058/5



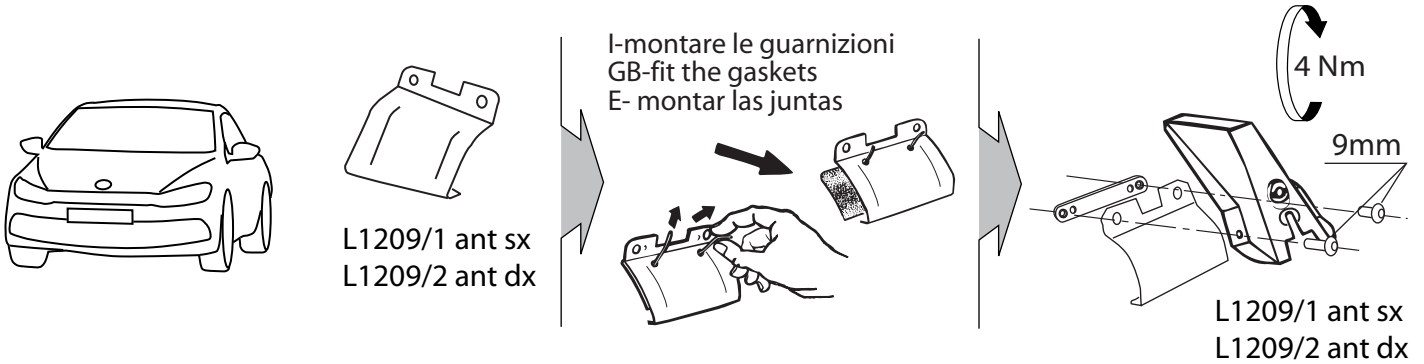
4 - RC20200026



1 - Inseritore

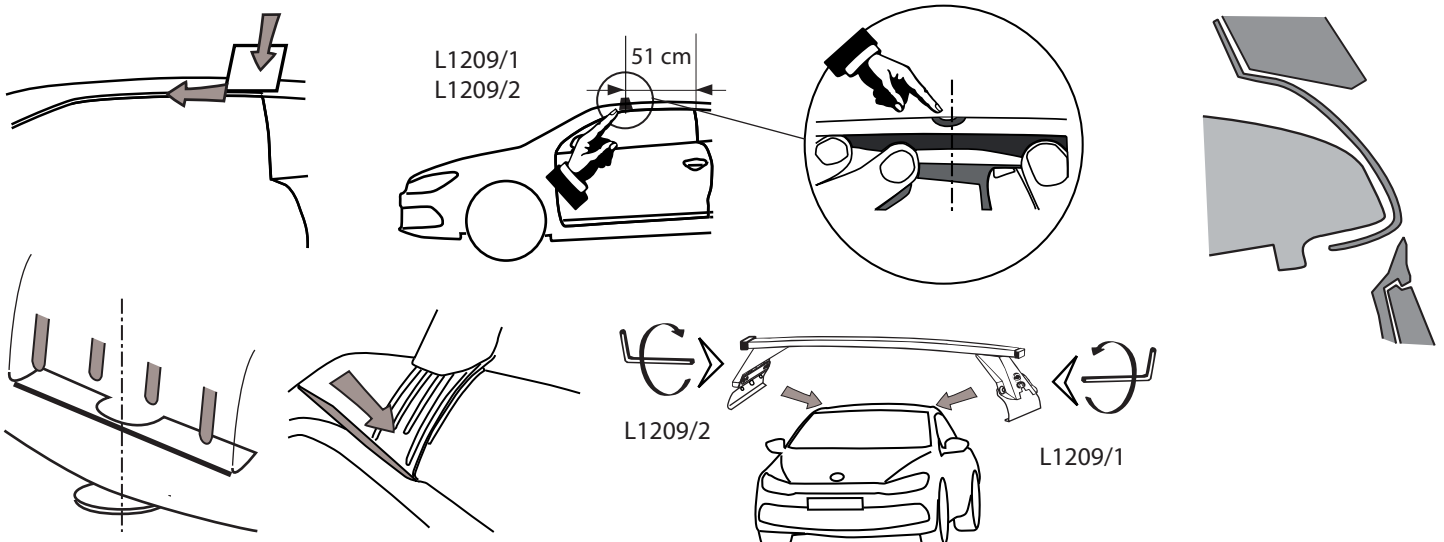
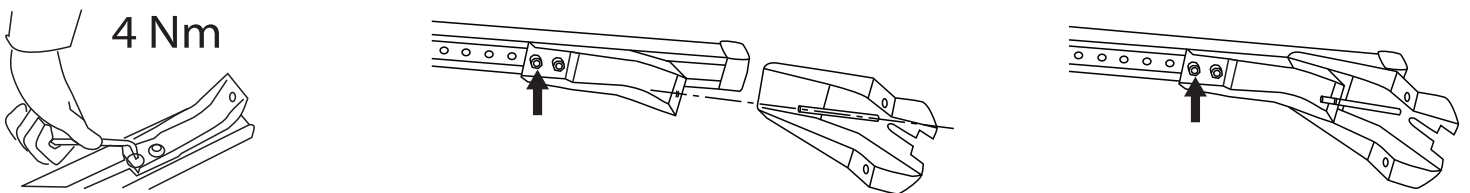
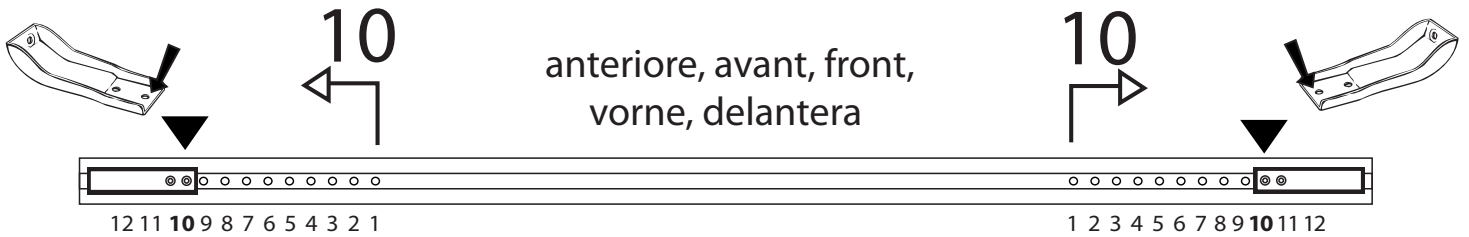


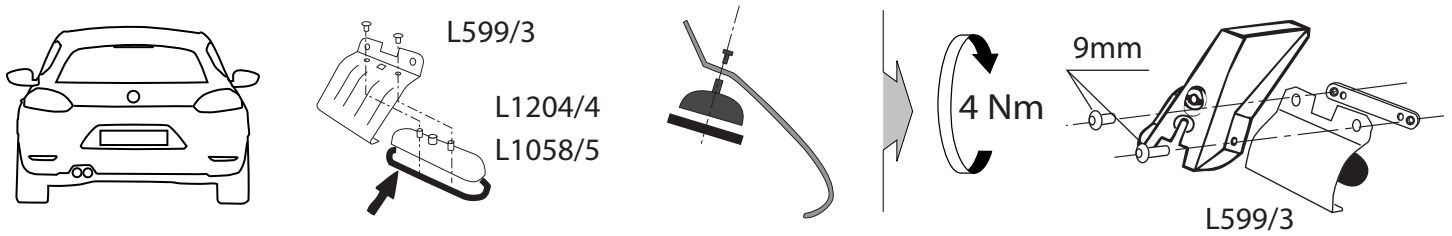
1 - RCB5



MOSRR0AC011 cm 124

MOSRR0AL007 cm 124

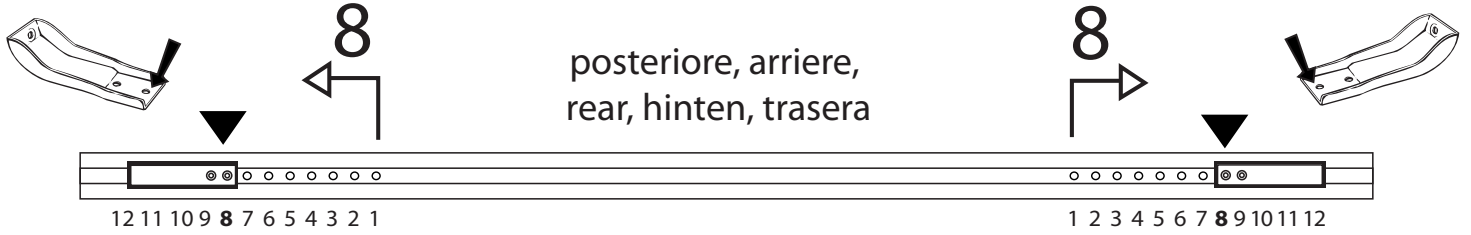




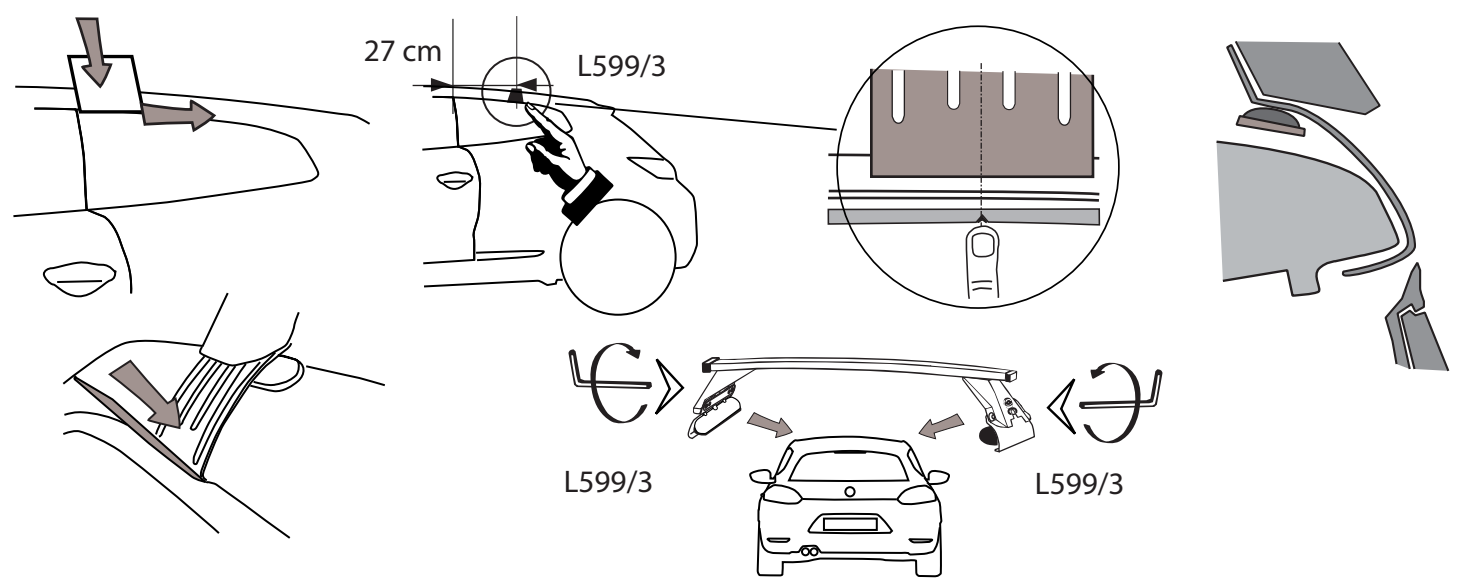
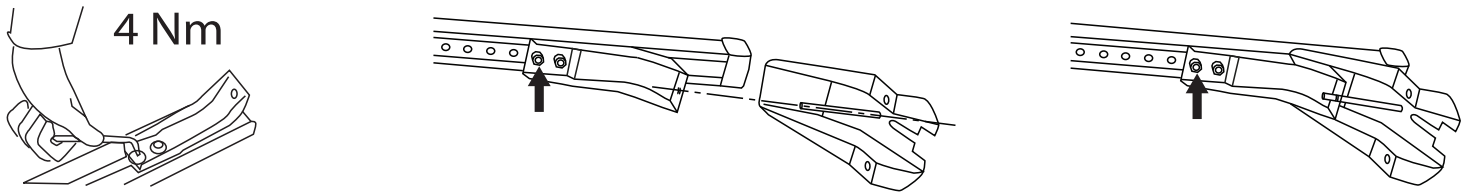
!!!



MOCSRROAC011 cm 124
MOCSRROAL007 cm 124

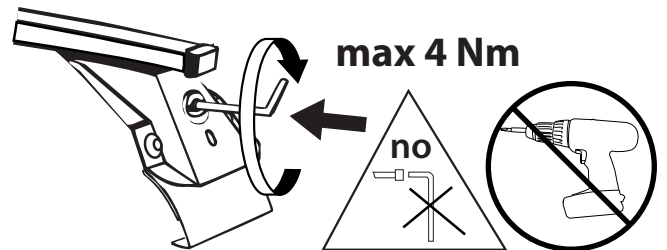


posteriore, arriere,
rear, hinten, trasera



I - Per stringere, usare la chiave come indicato nel disegno. (Non si assumono responsabilità per danni causati dall' impiego di chiavi diverse da quella in dotazione al prodotto).
F - Pour serrer, utiliser la clé comme indique ci dessous.

GB - To tighten please use the wrench as per the drawing.
D - Zum Anziehen benutzen Sie bitte den Inbusschlüssel, nur wie auf dem Bild dargestellt.
E - Para el correcto ajuste, utilizar la llave fija tal y como se indica en la imagen



MODULA
case system

email: modulacs@modulacs.com
web site: www.modulacs.com

Modula s.r.l.
Loc. Penisola, 20/A
61026 Piandimeleto (PU) ITALY
phone +39 0722/700070
fax +39 0722/720017

21-04-2016