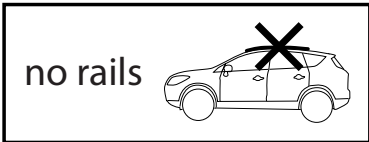


FORD Kuga model 2008  
 FORD Kuga model 2013



**MOCSKT 112**

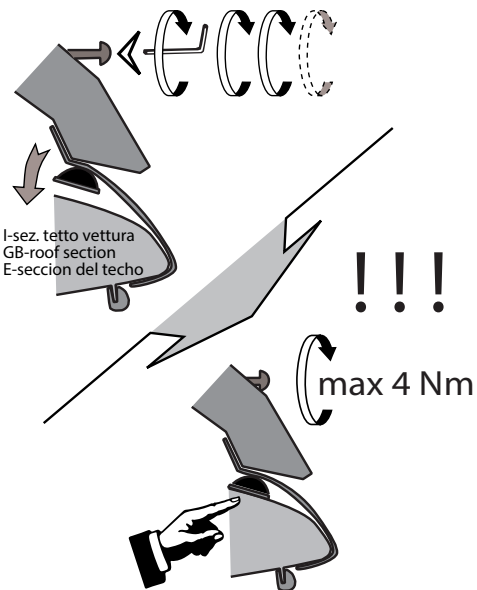
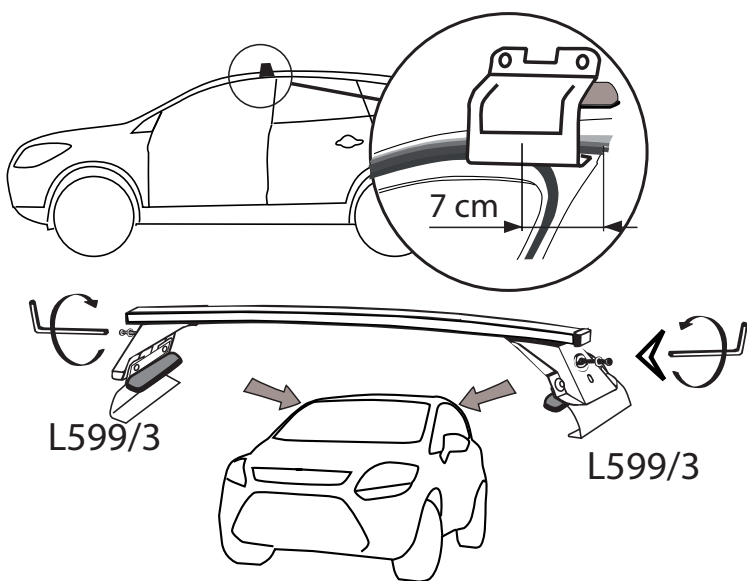
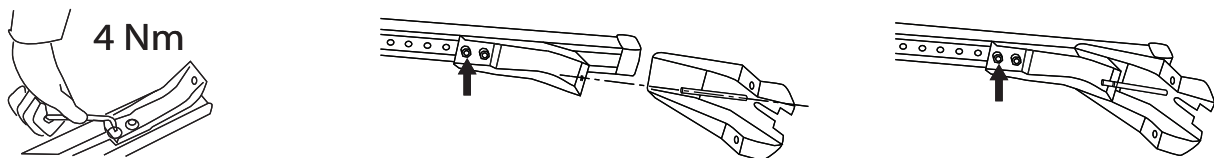
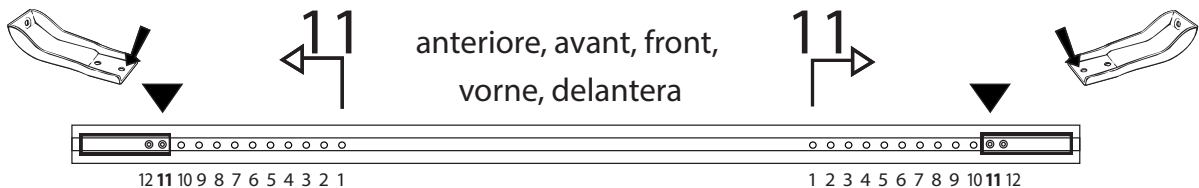


**MOCSRROAC011 cm 124**  
**MOCSRROAL007 cm 124**

4 - L599/3		4 - L1058/6		4 - RC20200026	
4 - L1061/4		8 - RCVM6X9Q		1 - RCBR5	

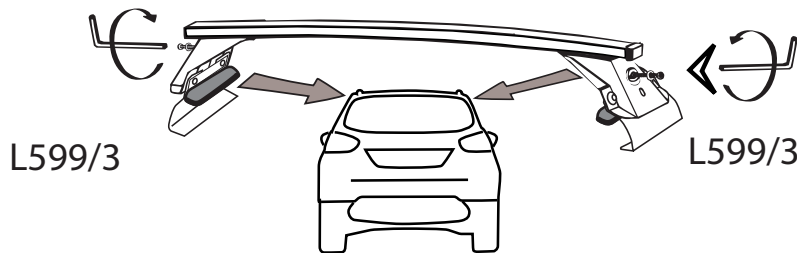
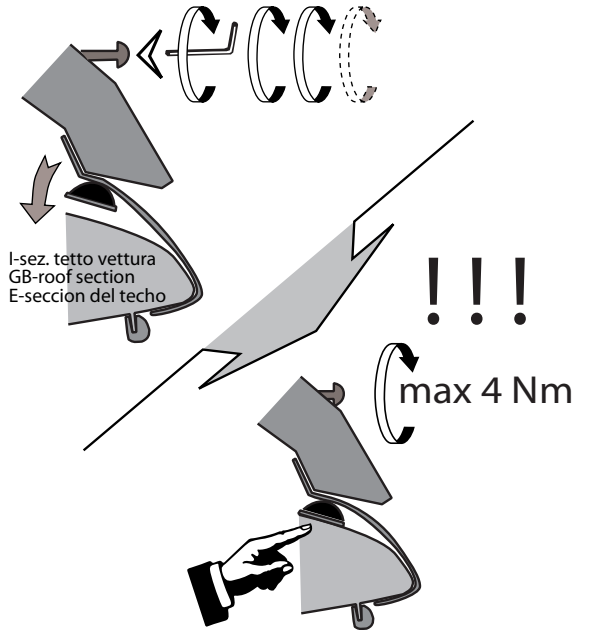
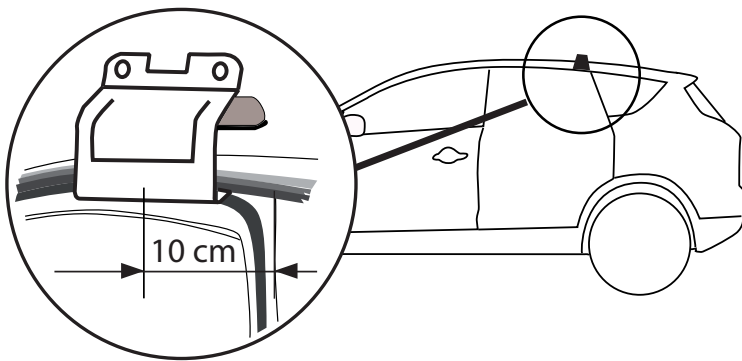
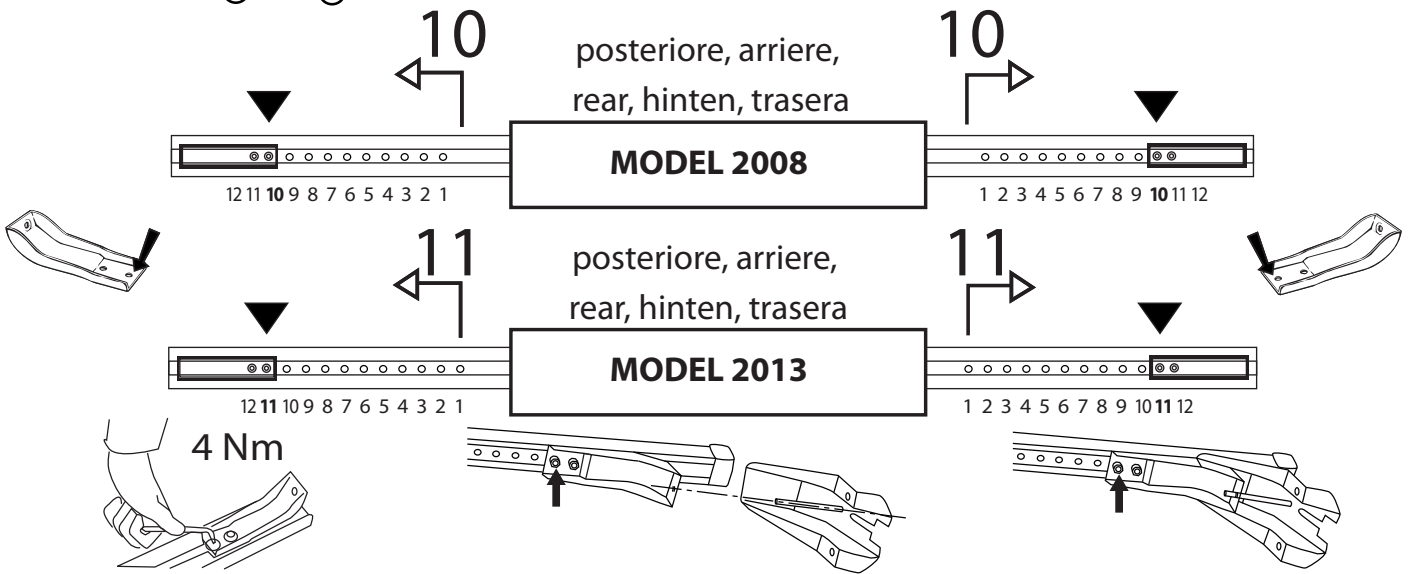

**MOCSRROAC011 cm 124**  
**MOCSRROAL007 cm 124**





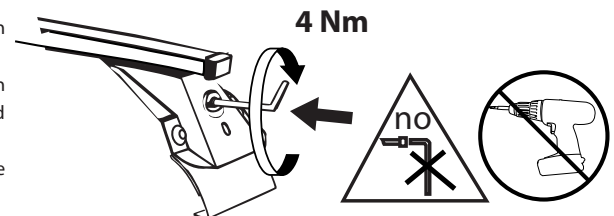
**MOCSRROAC011 cm 124**  
**MOCSRROAL007 cm 124**

**MOCSKT 112**



I - Per stringere, usare la chiave come indicato nel disegno. (Non si assumono responsabilità per danni causati dall'impiego di chiavi diverse da quella in dotazione al prodotto).  
 F - Pour serrer, utiliser la clé comme indique ci dessous.

GB - For tightening, please use the wrench as per the drawing.  
 D - Zum Anziehen benutzen Sie bitte den Inbusschlüssel, nur wie auf dem Bild dargestellt.  
 E - Para el correcto ajuste, utilizar la llave fija tal y como se indica en la imagen



**MODULA**  
case system

email: modulacs@modulacs.com  
 web site: www.modulacs.com

Modula s.r.l.  
 Loc. Penisola, 20/A  
 61026 Piandimeleto (PU) ITALY  
 phone +39 0722/700070  
 fax +39 0722/720017

18-01-2016