

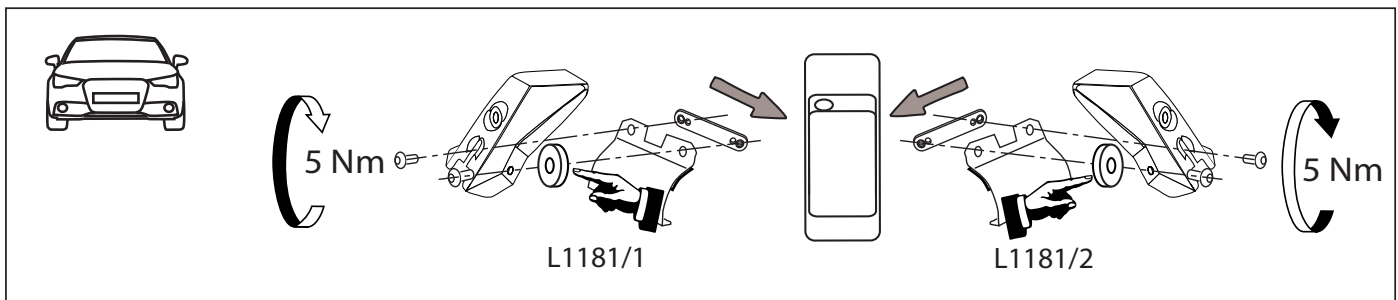
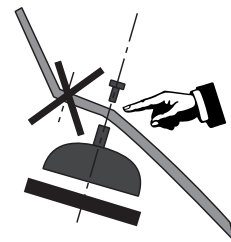
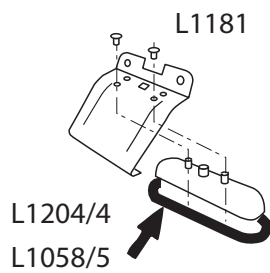
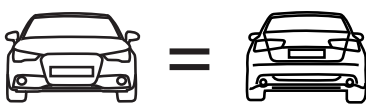
AUDI A4 modello 2007

MOCSRR0AC010 cm 110

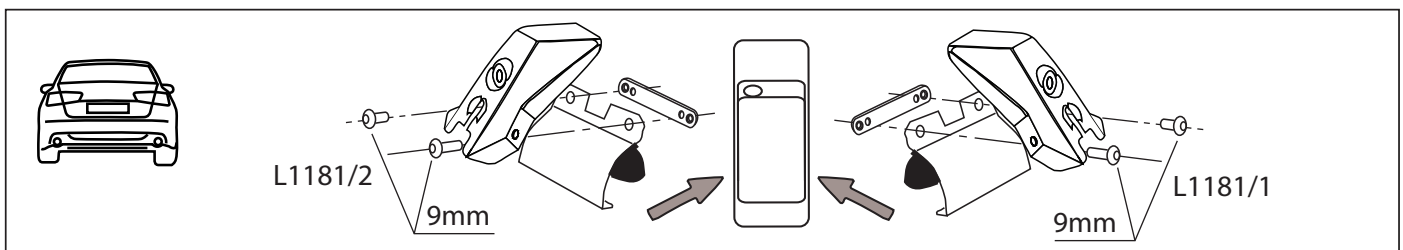
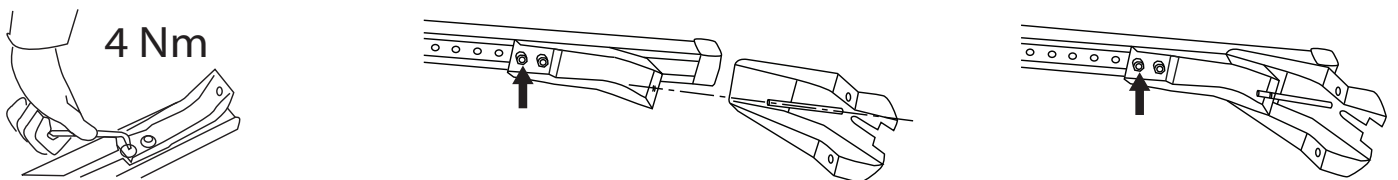
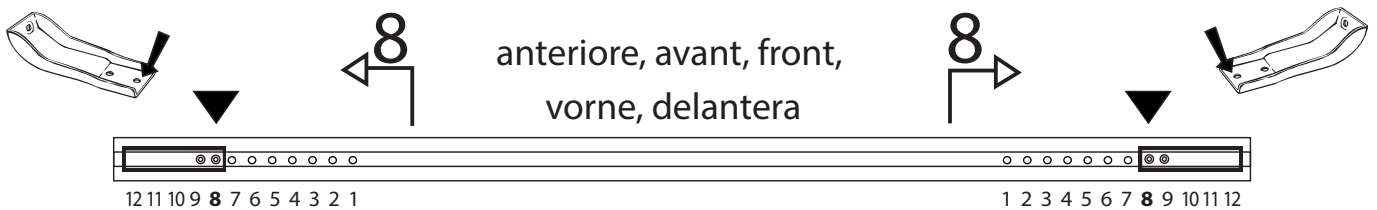
MOCSRR0AL006 cm 110



componenti:		4 - L1204/4		4 - RC20200026	
2 - L1181/1 ant. sx post. dx.		4 - L1058/5		2 - RCRD6/20/4	
2 - L1181/2 ant. dx post. sx.		6 - RCVM6X9Q	9 mm	1 - RCBR5	
		2 - RCVM6X13	13 mm		



!!! **MOCSRR0AC010 cm 110**
MOCSRR0AL006 cm 110

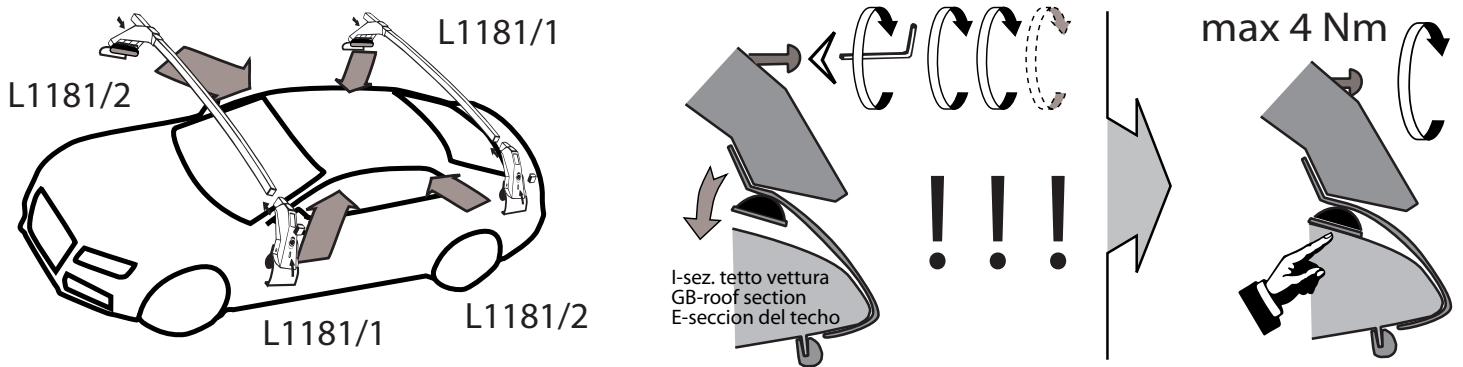
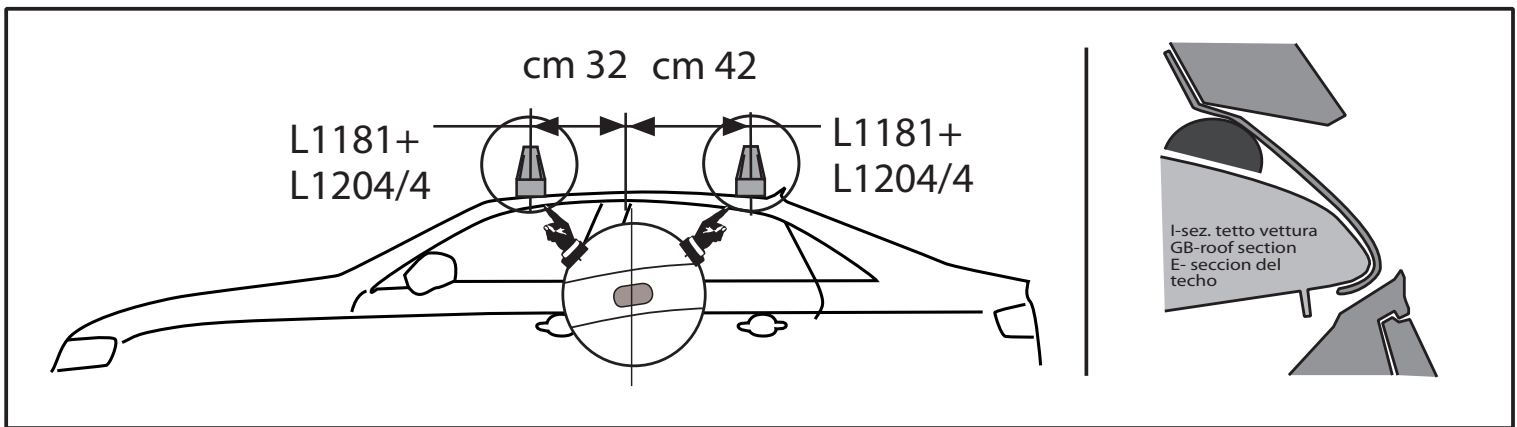
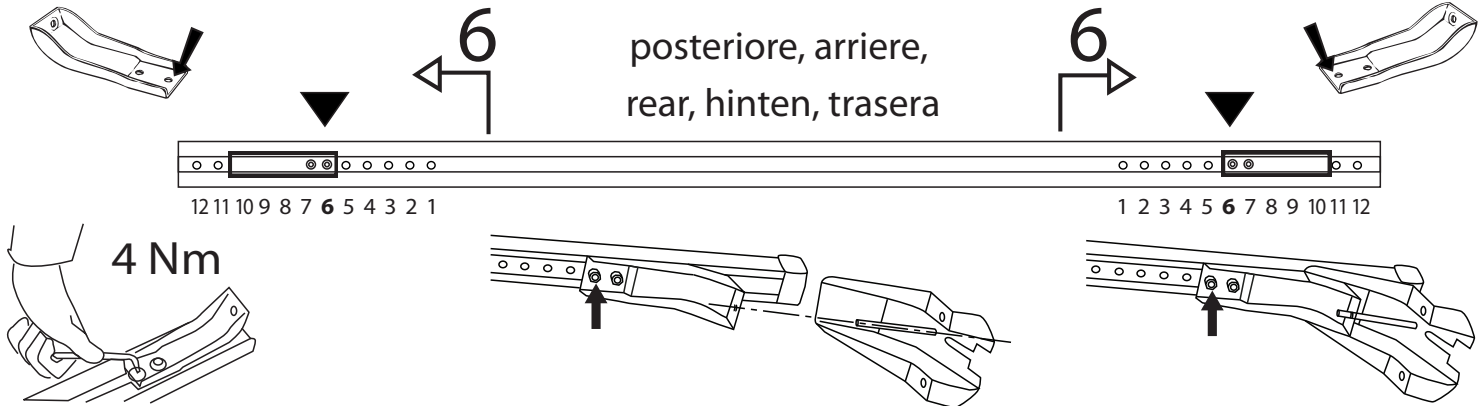


!!!



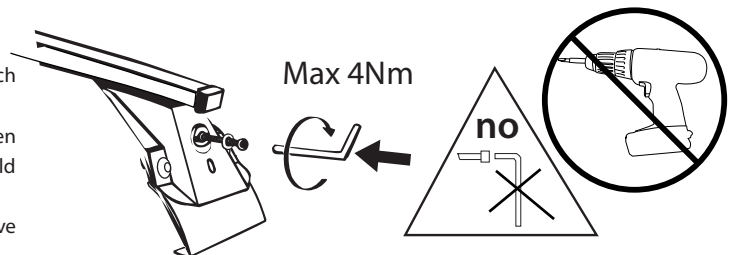
MOCSRROAC010 cm 110
MOCSRROAL006 cm 110

MOCSKT 098



I - Per stringere, usare la chiave come indicato nel disegno. (Non si assumono responsabilità per danni causati dall'impiego di chiavi diverse da quella in dotazione al prodotto).
F - Pour serrer, utiliser la clé comme indique ci dessous.

GB - For tightening, please use the wrench as per the drawing.
D - Zum Anziehen benutzen Sie bitte den Inbusschlüssel, nur wie auf dem Bild dargestellt.
E - Para el correcto ajuste, utilizar la llave fija tal y como se indica en la imagen



MODULA
case system
email: modulacs@modulacs.com
web site: www.modulacs.com

Modula s.r.l.
Loc. Penisola, 20/A
61026 Piandimeleto (PU) ITALY
phone +39 0722/700070
fax +39 0722/720017

18-01-2016