

VOLVO S80 model 2006

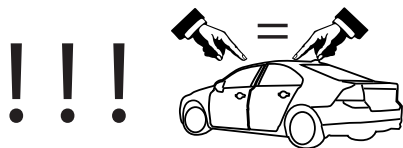
MOC SKT 093

**MOC SRR0AC011 cm 124**

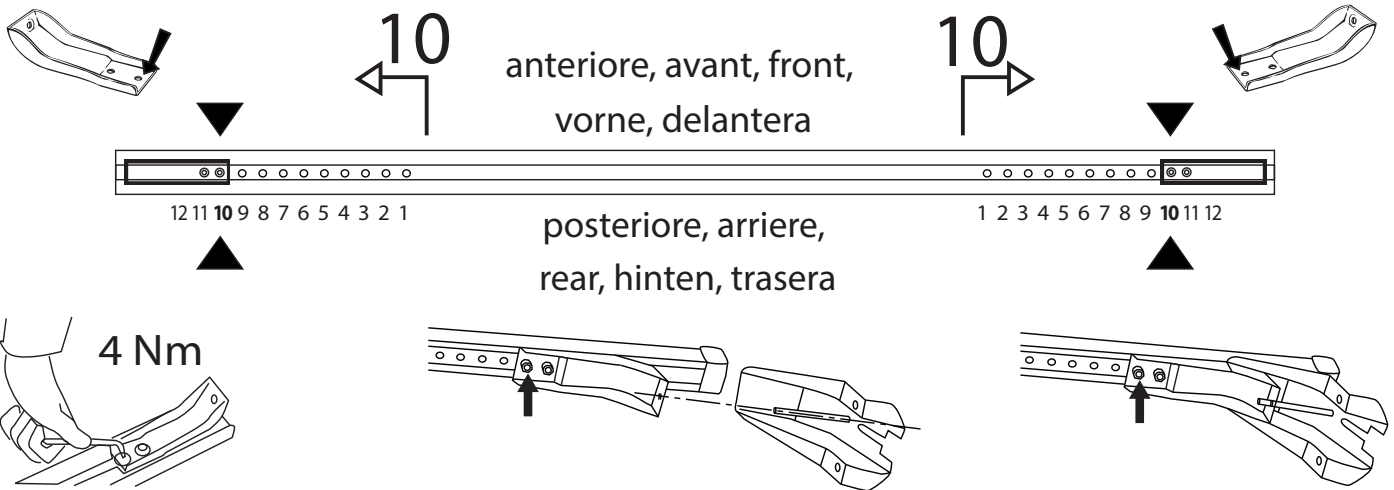
**MOC SRR0AL007 cm 124**



<ul style="list-style-type: none"> <li>2 - L1148/1 ant. sx post. dx </li> <li>2 - L1148/2 ant.dx post. sx </li> <li>4 - RC1500/60 </li> <li>8 - RCVM6X9Q </li> <li>4 - RCVM6X12Q </li> <li>4 - RC20200026 </li> <li>1 - RCBR5 </li> <li>1 - RCBR4 </li> </ul>	<p>I-montare le guarnizioni GB-fit the gaskets E- montar las juntas</p> 	<p>I-montare gli attacchi GB-fit the clamps E- ajustar las pletinas</p> 
--	---	---



**MOC SRR0AC011 cm 124**  
**MOC SRR0AL007 cm 124**

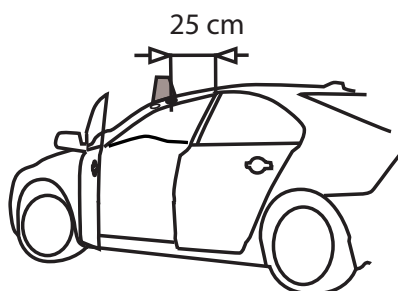


10 anteriore, avant, front,  
vorne, delantera

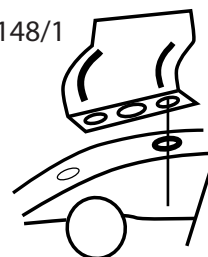
10 posteriore, arriere,  
rear, hinten, trasera

4 Nm

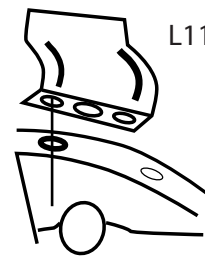
I-montare la  
barra anteriore.  
GB- fit the front bar.  
E- ajustar la  
barra frontal.



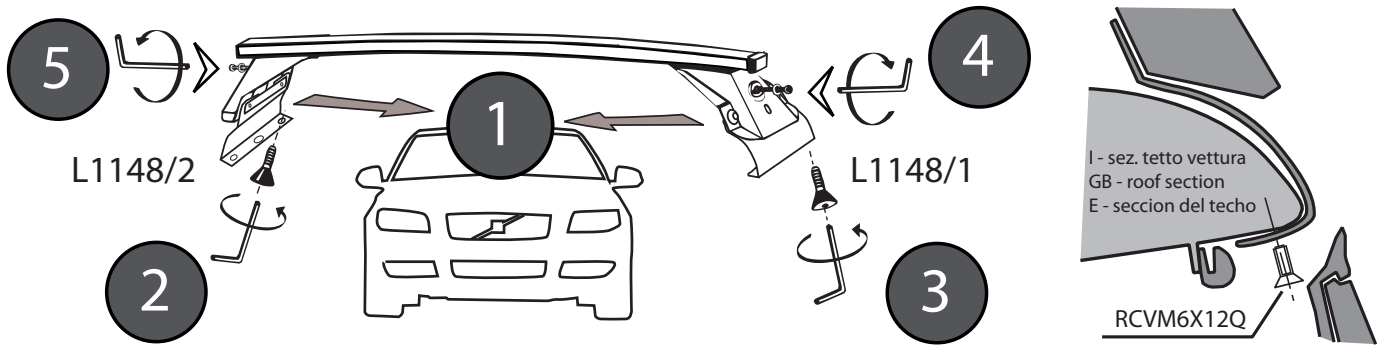
L1148/1



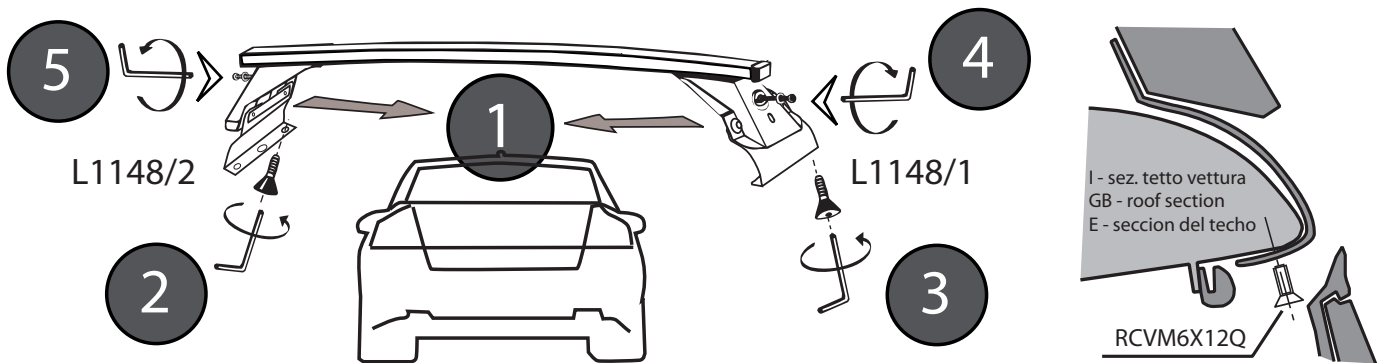
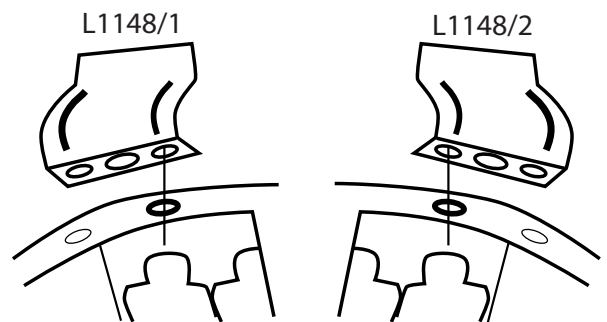
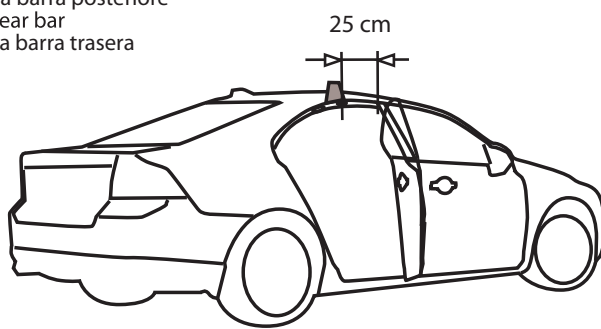
L1148/2



# MOCSKT 093



I - montare la barra posteriore  
 GB - fit the rear bar  
 E - ajustar la barra trasera



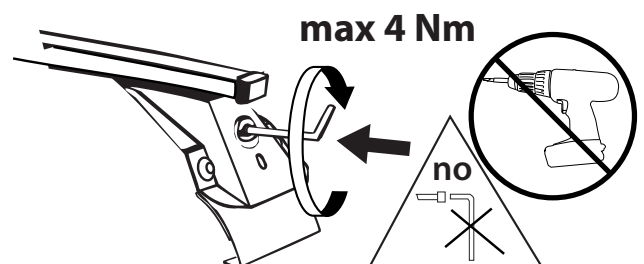
I - Per stringere, usare la chiave come indicato nel disegno. (Non si assumono responsabilità per danni causati dall'impiego di chiavi diverse da quella in dotazione al prodotto).

F - Pour serrer, utiliser la clé comme indique ci dessous.

GB - For tightening, please use the wrench as per the drawing.

D - Zum Anziehen benutzen Sie bitte den Inbusschlüssel, nur wie auf dem Bild dargestellt.

E - Para el correcto ajuste, utilizar la llave fija tal y como se indica en la imagen



email: [modulacs@modulacs.com](mailto:modulacs@modulacs.com)  
 web site: [www.modulacs.com](http://www.modulacs.com)

Modula s.r.l.  
 Loc. Penisola, 20/A  
 61026 Piandimeleto (PU) ITALY  
 phone +39 0722/700070  
 fax +39 0722/720017

18-01-2016