

MOSKRR0AC011 cm 124

MOSKRR0AL007 cm 124

<p>componenti:</p> <p>2 - L935/3 ant. sx post. dx</p> <p>2 - L935/4 ant.dx post. sx</p> <p>4 - RC1500/60</p> <p>8 - RCVM6X9Q</p> <p>4 - RC20200026</p> <p>1 - RCBR5</p> 	<p>I-montare le guarnizioni GB-fit the gaskets E- montar las juntas</p> 	<p>I-montare gli attacchi GB-fit the clamps E- ajustar las pletinas</p> 
---	---	---

MOSKRR0AC011 cm 124
MOSKRR0AL007 cm 124

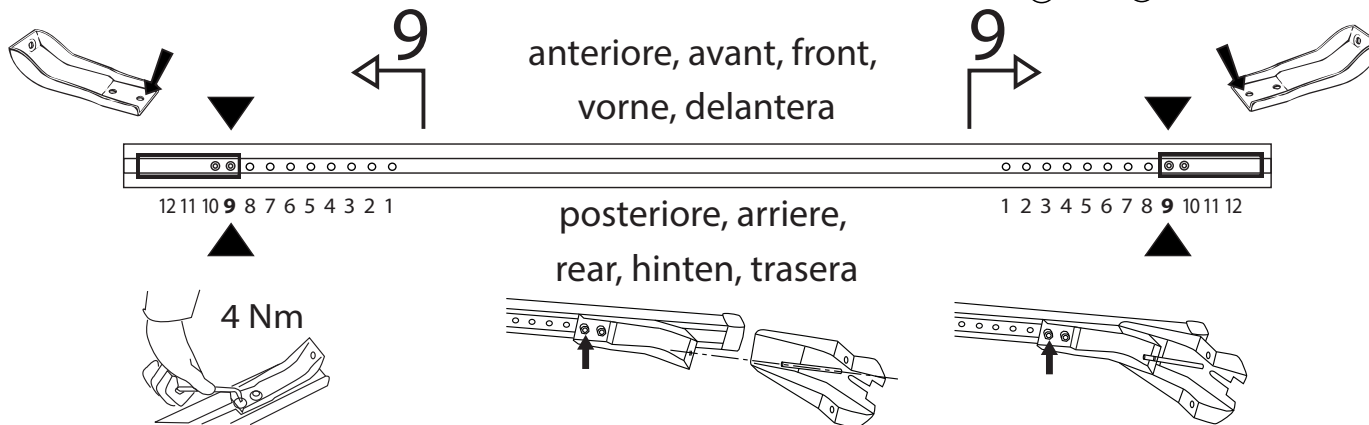


9

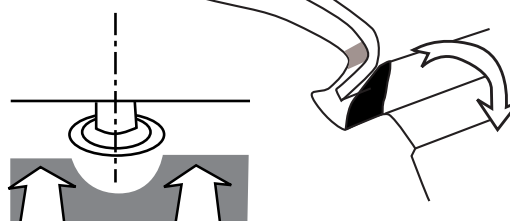
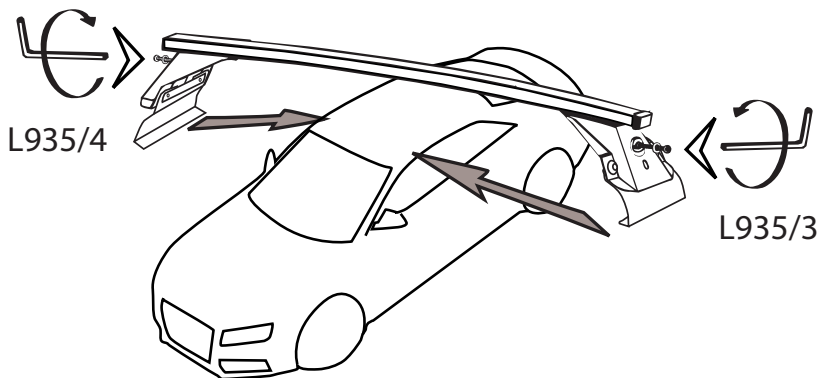
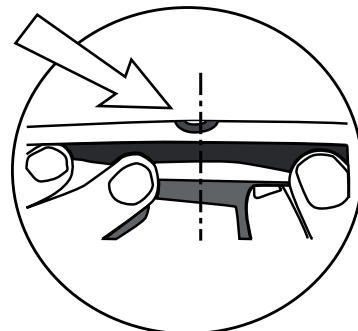
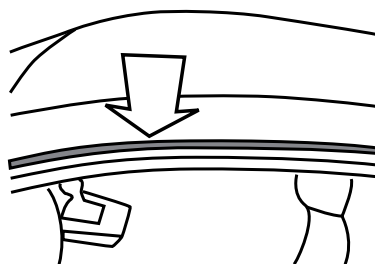
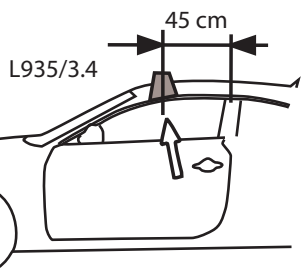
anteriore, avant, front,
vorne, delantera

posteriore, arriere,
rear, hinten, trasera

9

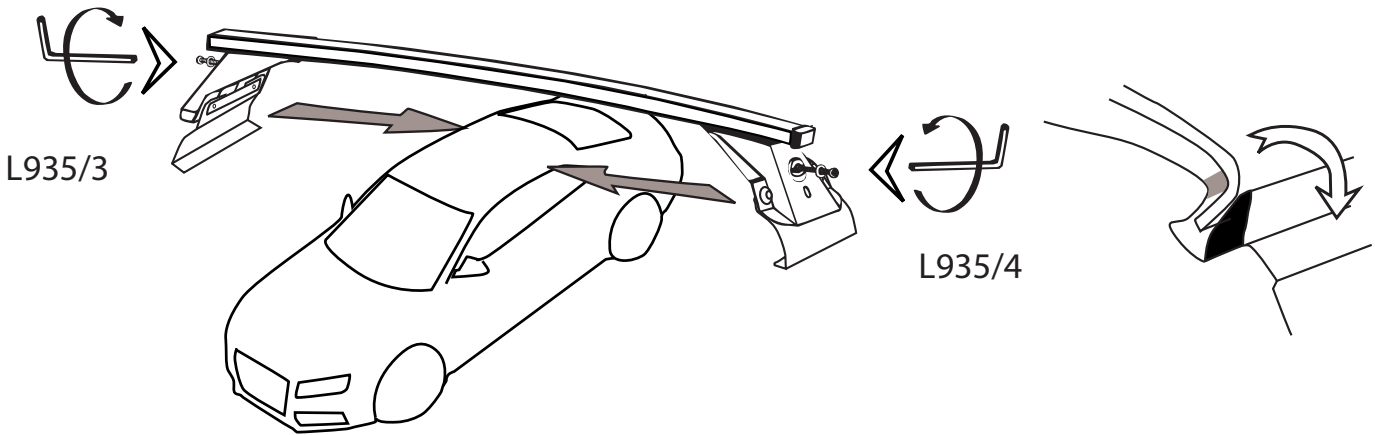
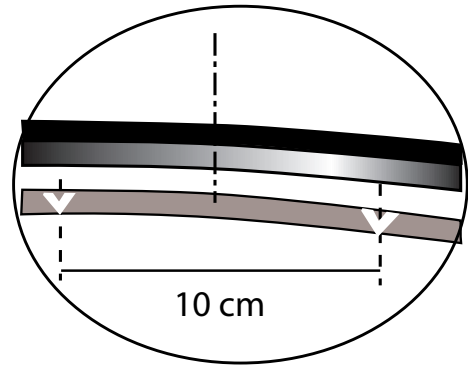
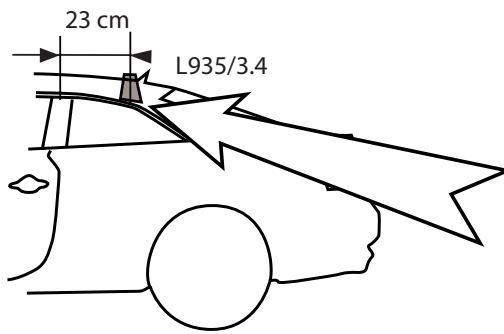


I-montare la
barra anteriore.
GB- fit the front bar.
E- ajustar la
barra frontal.



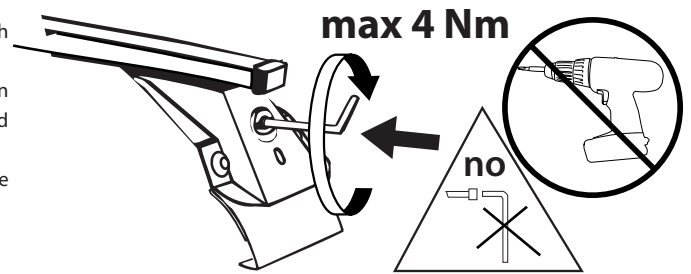
MOCSKT 090

I-montare la barra posteriore
GB-fit the rear bar
E- ajustar la barra trasera



I - Per stringere, usare la chiave come indicato nel disegno. (Non si assumono responsabilità per danni causati dall'impiego di chiavi diverse da quella in dotazione al prodotto).
F - Pour serrer, utiliser la clé comme indique ci dessous.

GB - For tightening, please use the wrench as per the drawing.
D - Zum Anziehen benutzen Sie bitte den Inbusschlüssel, nur wie auf dem Bild dargestellt.
E - Para el correcto ajuste, utilizar la llave fija tal y como se indica en la imagen



- ⓘ Si raccomanda, dopo il montaggio e periodicamente di verificare il fissaggio. La ditta non si assume responsabilità per eventuali danni riportati da persone o cose dovuti al cattivo impiego dei suoi prodotti.
- Ⓕ On recommande, après le montage et périodiquement de vérifier le fixage. La maison décline toutes responsabilités pour éventuels dommages dus au mauvais emploi de ses produits.
- ⒼⒽ We recommend after assembly and periodically to verify the fixing. The firm dont take responsibility for eventual damages or injury due to the bad use of his products.
- Ⓓ Es empfiehlt sich, dass ab und zu die richtige Befestigung überwacht werden. Unsere Firma haftet nicht für möglichen Schade zu Person und Sachen wegen der unfähigen Anwendung unserer Erzeugnisse.
- Ⓔ Se recomienda verificar la sujeción periódicamente y después de cada montaje. La empresa no se hace responsable de los daños que se puedan ocasionar como consecuencia del mal uso de nuestros productos.

