

NISSAN Qashqai model 2007 + 2010

MOCSKT 082

NISSAN Qashqai +2 model 2007 + 2010

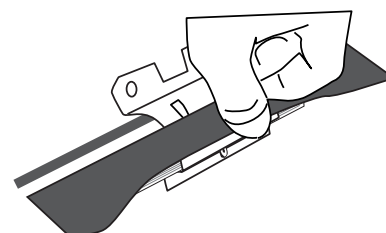
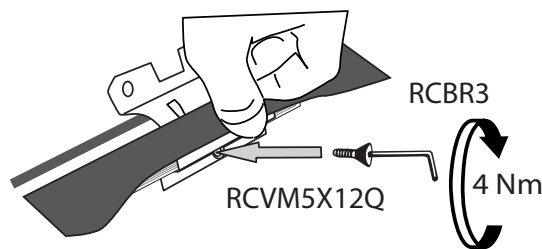
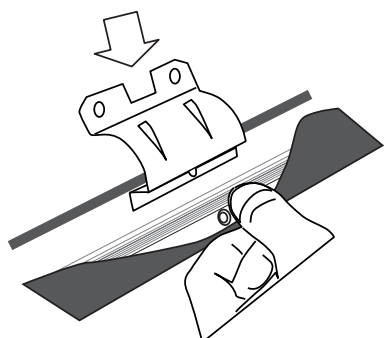
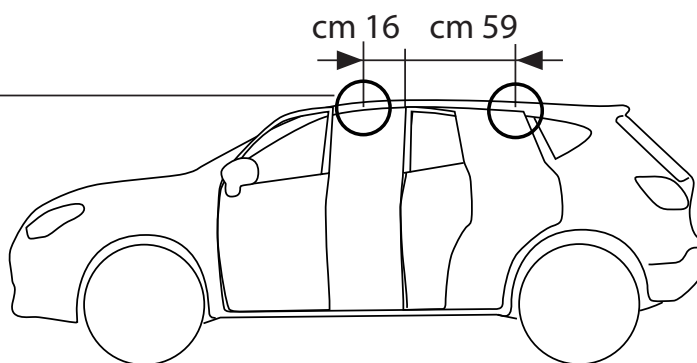
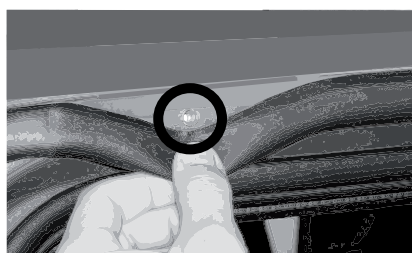
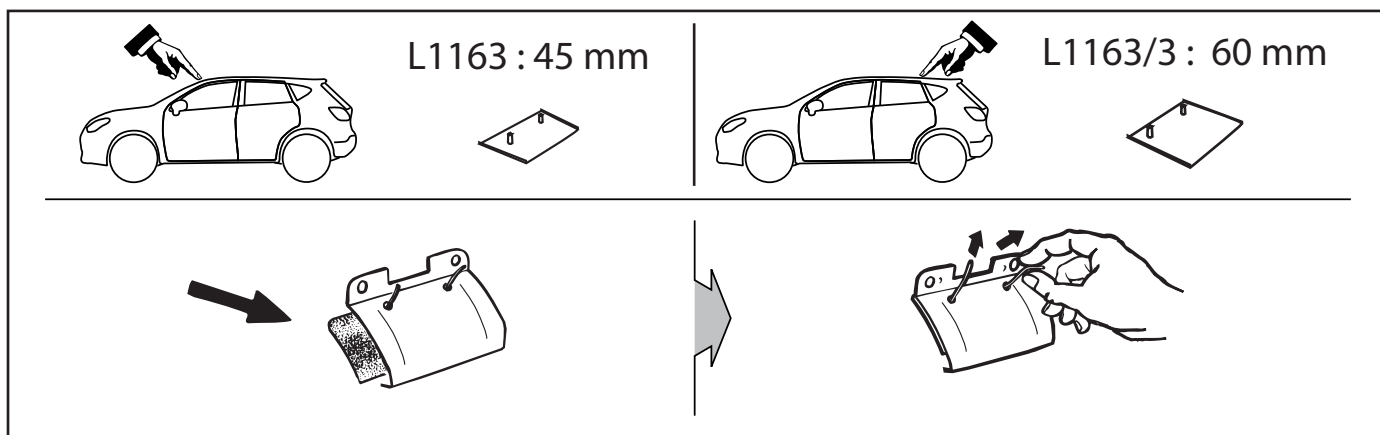


!!! Raccomandato solo per versioni predisposte
Recommended for prearranged versions only

MOCSRR0AC011 cm 124

MOCSRR0AL007 cm 124

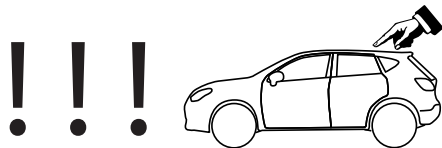
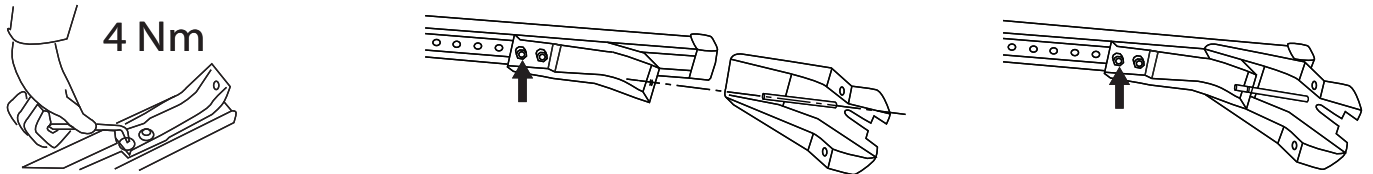
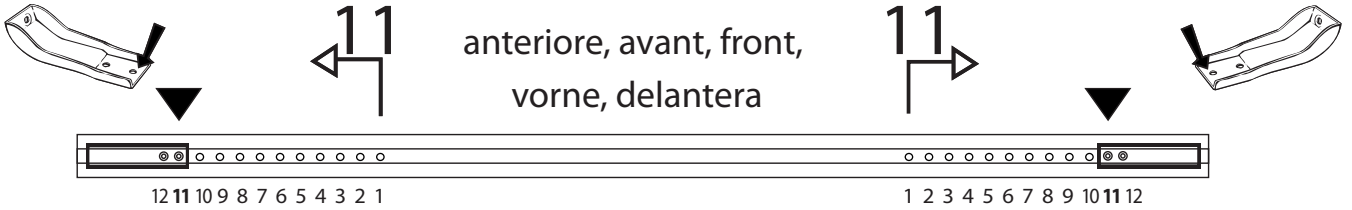
| | | | | | |
|---------------|--|---------------|--|----------------|--|
| 2 - L1163 | | 2 - RC1500/45 | | 4 - RC20200026 | |
| 2 - L1163/3 | | 8 - RCVM6X9Q | | 1 - RCBR5 | |
| 2 - RC1500/60 | | 4 - RCVM5X12Q | | 1 - RCBR3 | |



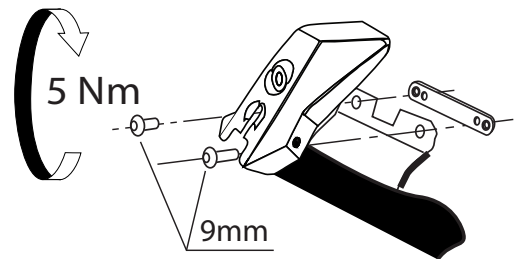
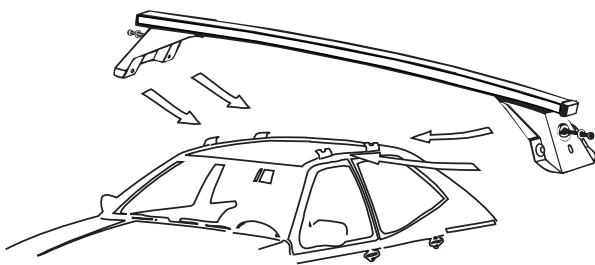
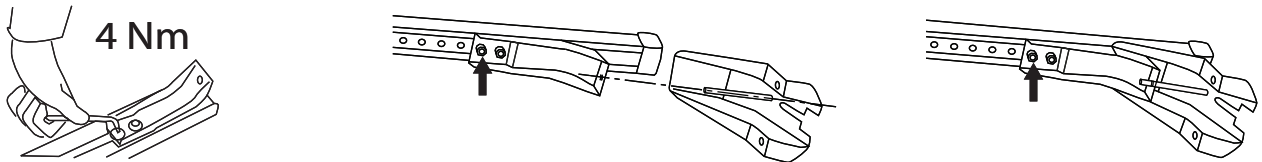
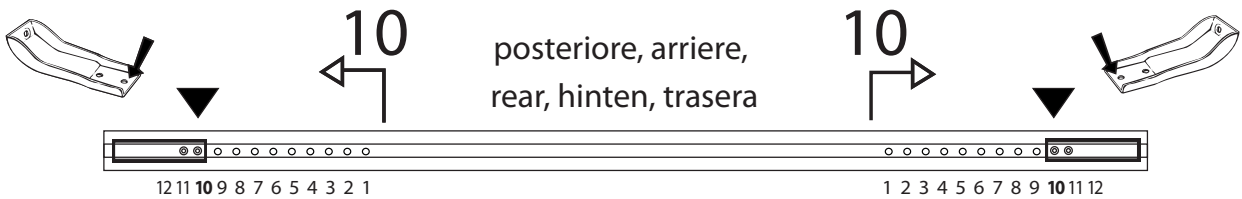
MOCSKT 082



MOCSRR0AC011 cm 124
MOCSRR0AL007 cm 124

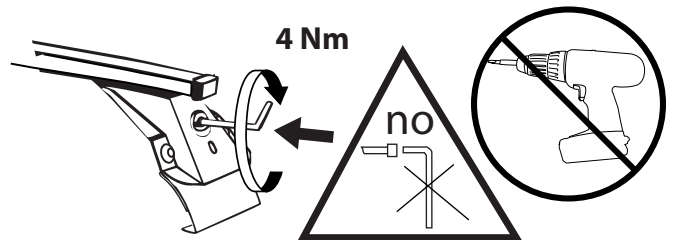


MOCSRR0AC011 cm 124
MOCSRR0AL007 cm 124



I - Per stringere, usare la chiave come indicato nel disegno. (Non si assumono responsabilità per danni causati dall'impiego di chiavi diverse da quella in dotazione al prodotto).
 F - Pour serrer, utiliser la clé comme indique ci dessous.

GB - To tighten please use the wrench as per the drawing.
 D - Zum Anziehen benutzen Sie bitte den Inbusschlüssel, nur wie auf dem Bild dargestellt.
 E - Para el correcto ajuste, utilizar la llave fija tal y como se indica en la imagen



MODULA
 case system

email: modulacs@modulacs.com
 web site: www.modulacs.com

Modula s.r.l.
 Loc. Penisola, 20/A
 61026 Piandimeleto (PU) ITALY
 phone +39 0722/700070
 fax +39 0722/720017

18-01-2016