

# MITSUBISHI

## L200 double cab model 2006

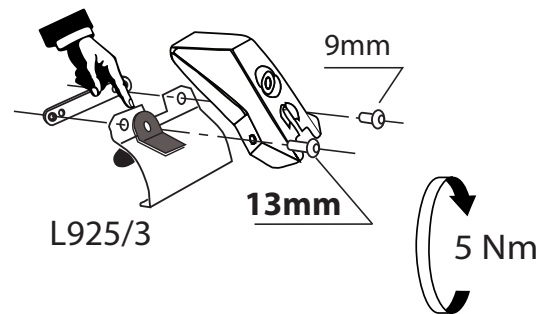
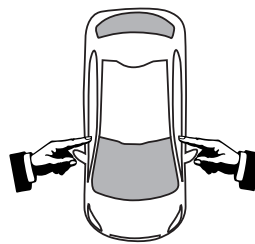
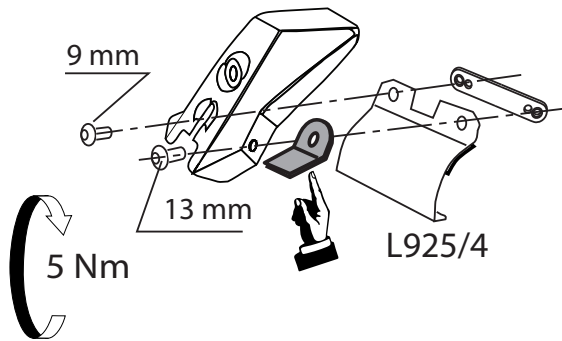
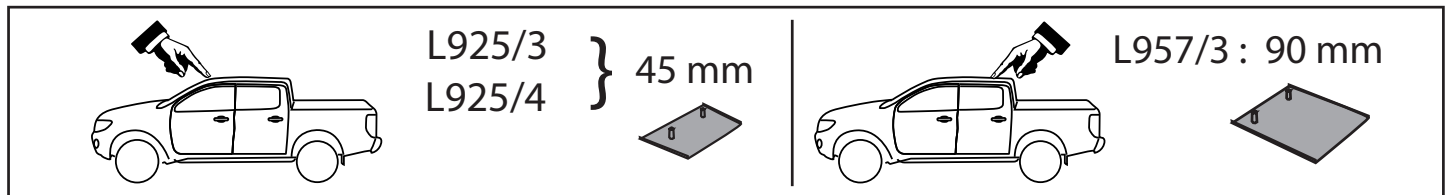
# MOCSKT 075



### MOCSRROAC011 cm 124

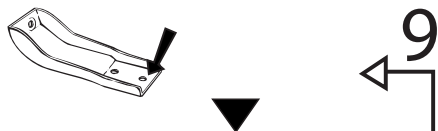
### MOCSRROAL007 cm 124

1 - L925/3 ant sx 1 - L925/4 ant dx	2 - L957/3 post 2 - RC1500/45 (ant) 2 - RC1500/90 (post)	2 - RC20011935 4 - RC20200026	6 - RCVM6X9Q 2 - RCVM6X13Q 1 - RCBR5
--	--	----------------------------------	--

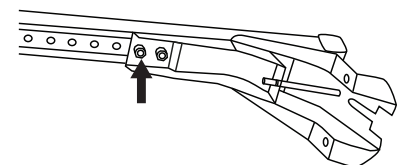
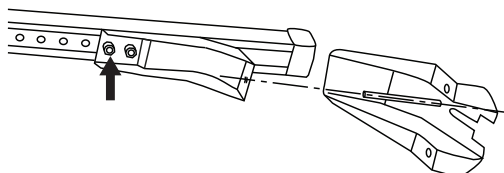
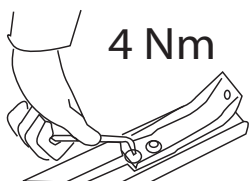
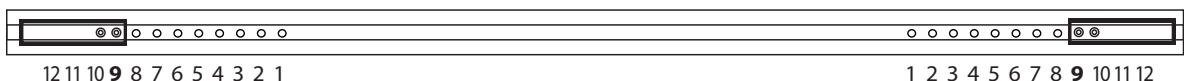
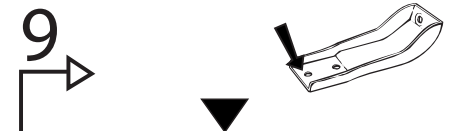


### MOCSRROAC011 cm 124

### MOCSRROAL007 cm 124



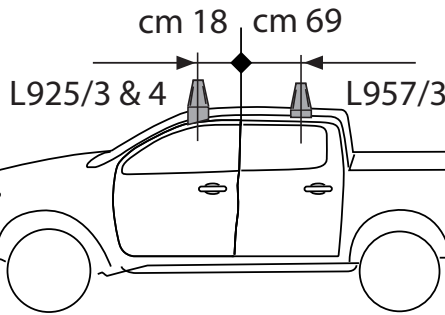
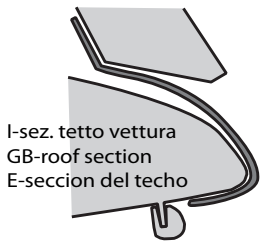
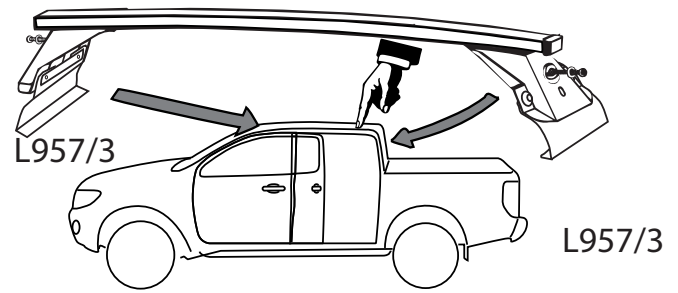
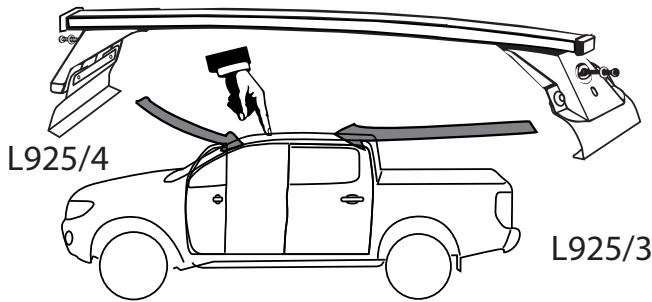
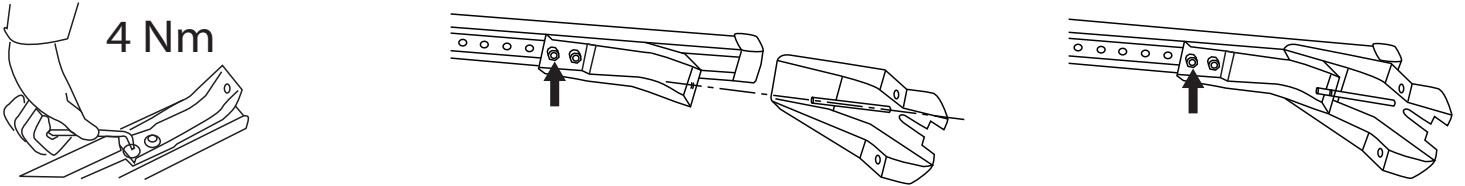
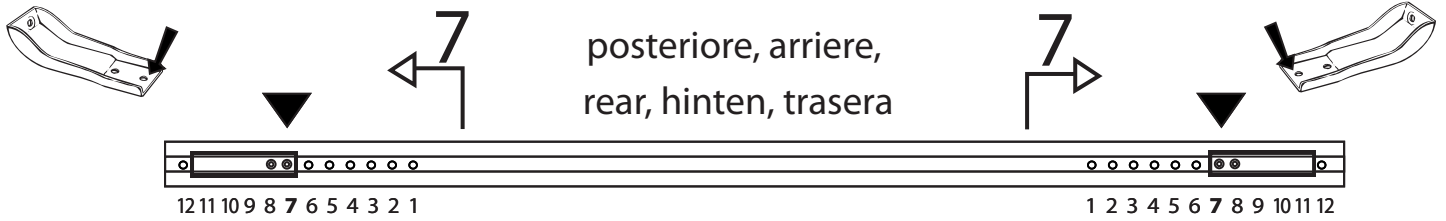
anteriore, avant, front,  
vorne, delantera





**MOCSRR0AC011 cm 124**  
**MOCSRR0AL007 cm 124**

# MOCSKT 075



I - Per stringere, usare la chiave come indicato nel disegno. (Non si assumono responsabilità per danni causati dall'impiego di chiavi diverse da quella in dotazione al prodotto).  
 F - Pour serrer, utiliser la clé comme indiqué ci dessous.

GB - To tighten please use the wrench as per the drawing.  
 D - Zum Anziehen benutzen Sie bitte den Inbusschlüssel, nur wie auf dem Bild dargestellt.  
 E - Para el correcto ajuste, utilizar la llave fija tal y como se indica en la imagen

