





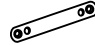

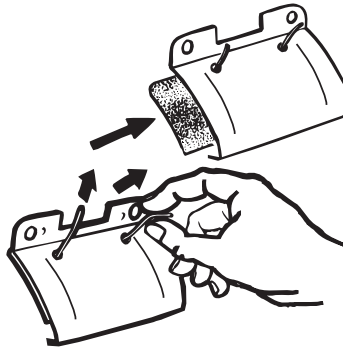
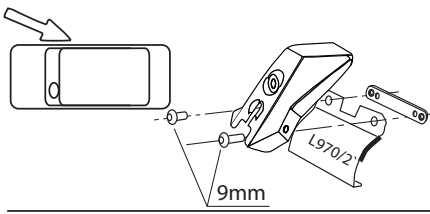
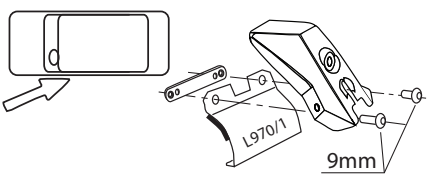



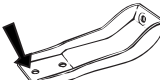


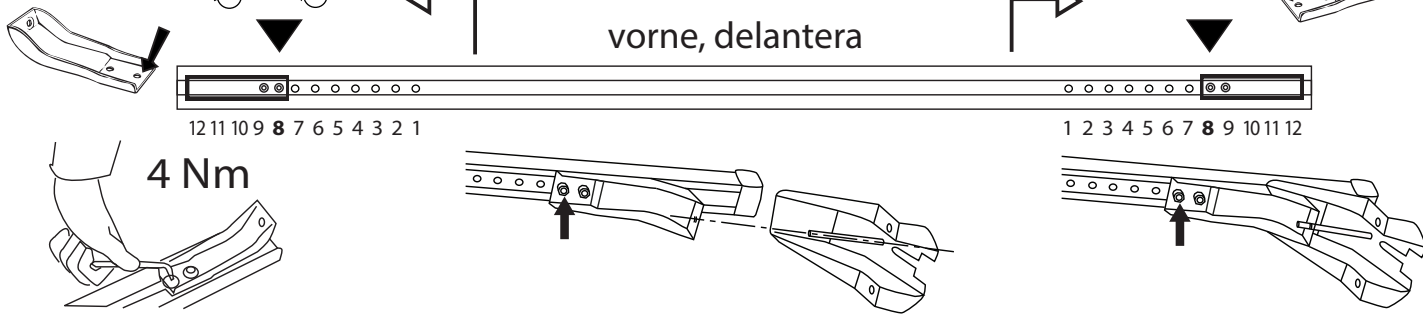
MOCSRR0AC010 cm 110

MOCSRR0AL006 cm 110

<p>componenti:</p> <ul style="list-style-type: none"> 2 - L970/1 ant. sx post. dx  2 - L970/2 ant.dx post. sx  4 - RC1500/45  6 - RCVM6X9Q  9 mm 2 - RCVM6X13Q  13 mm 2 - RC20011935  4 - RC20200026  1 - RCBR5  	<p>I-montare le guarnizioni GB-fit the gaskets E- montar las juntas</p> 	<p>I-montare gli attacchi anteriori GB-fit the front clamps E- ajustar las pletinas delantera.</p>  
--	---	--


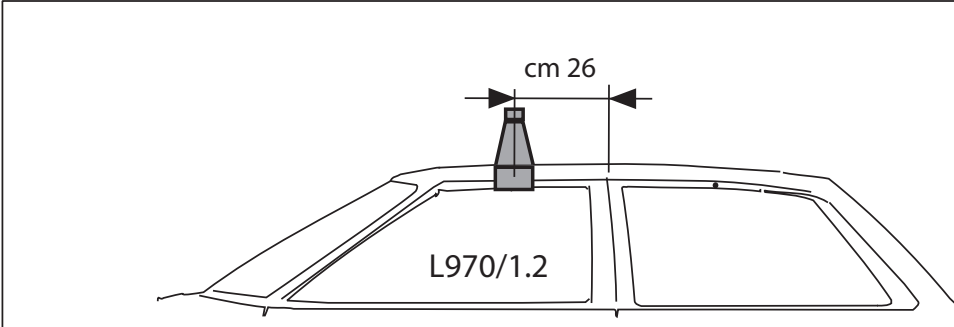
MOCSRR0AC010 cm 110 - MOCSRR0AL006 cm 110

!!!   8 anteriore, avant, front, vorne, delantera 8  




4 Nm

I-montare la barra anteriore.
GB- fit the front bar.
E- ajustar la barra frontal.

cm 26

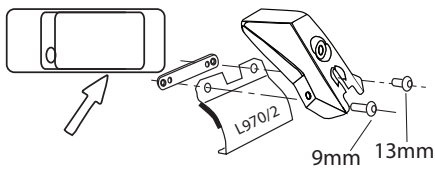
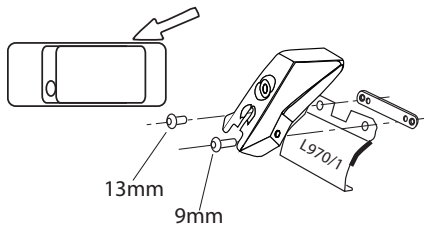
L970/1.2



I-sez. tetto vettura
GB-roof section
E- seccion del techo

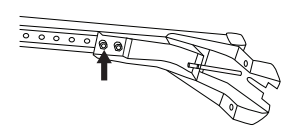
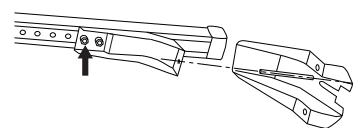
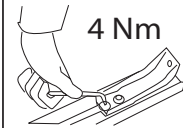
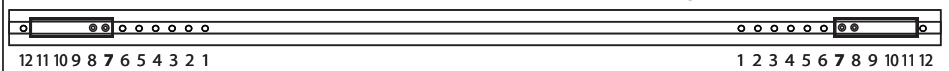
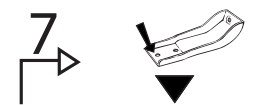
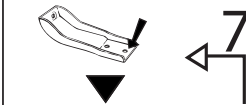
MOCSKT 073

I-montare gli attacchi posteriori
GB-fit the rearclamps
E- ajustar las pletinas trasera.

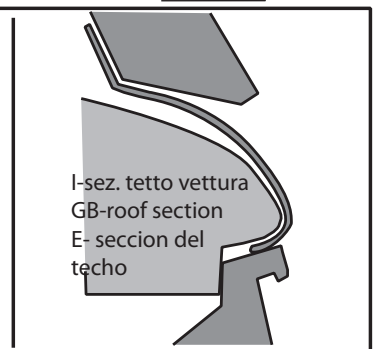
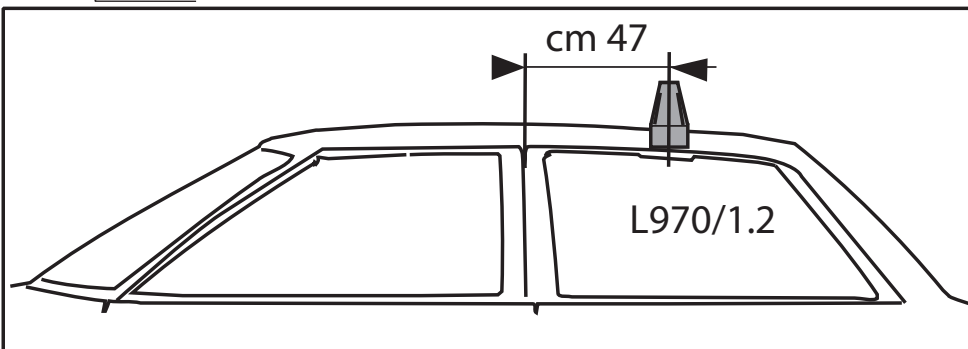
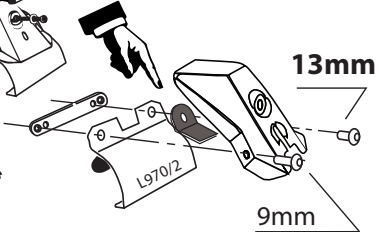
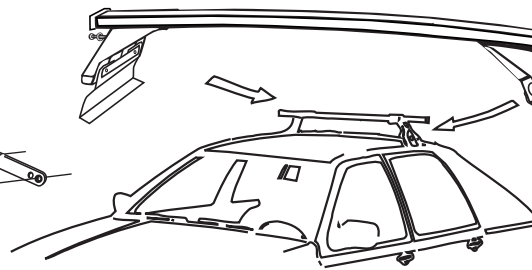
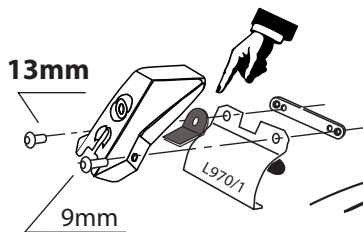


MOCSRR0AC010 cm 110
MOCSRR0AL006 cm 110

posteriore, arriere,
rear, hinten, trasera



I-montare la barra posteriore
GB-fit the rear bar
E- ajustar la barra trasera



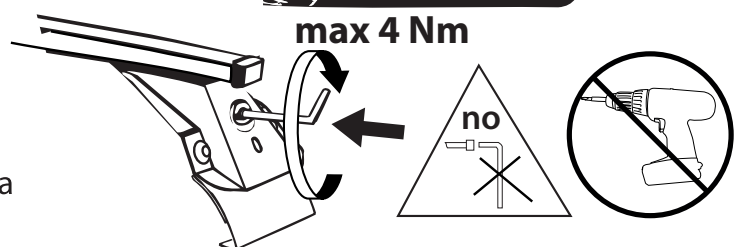
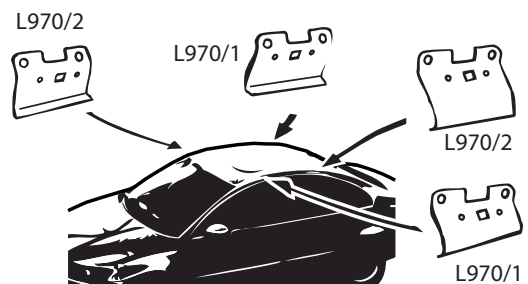
I- Per stringere, usare la chiave
come indicato nel disegno. (Non si
assumono responsabilità per danni
causati dall'impiego di chiavi diverse
da quella in dotazione al prodotto).

F- Pour serrer, utiliser la cle
comme indique ci dessous.

GB-For tightening, please use the
wrench as per the drawing.

D- Zum Anziehen benutzen Sie bitte
den Inbusschlüssel, nur wie auf dem
Bild dargestellt.

E- Para el correcto ajuste, utilizar la llave fija
tal y como se indica en la imagen.



max 4 Nm

