

Land Rover Freelander 2

model 2007

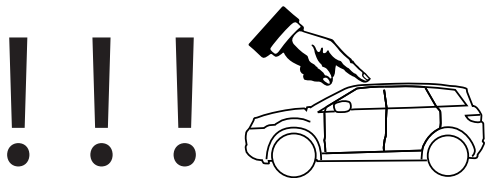
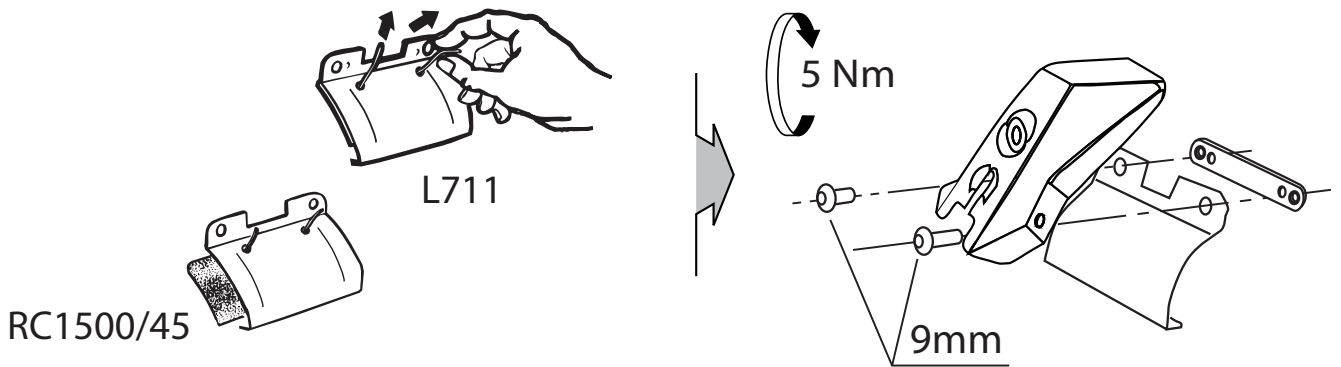
MOCSKT 072

MOCSRR0AC011 cm 124

MOCSRR0AL007 cm 124

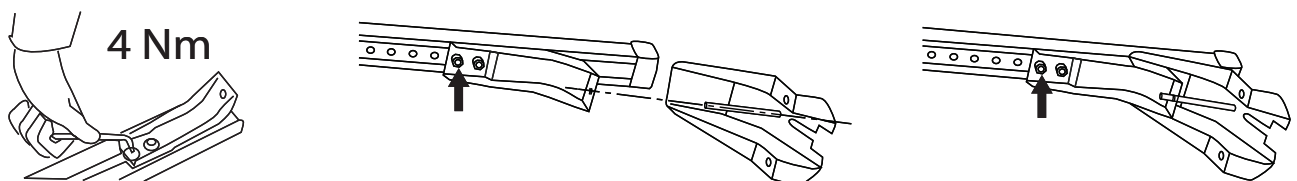
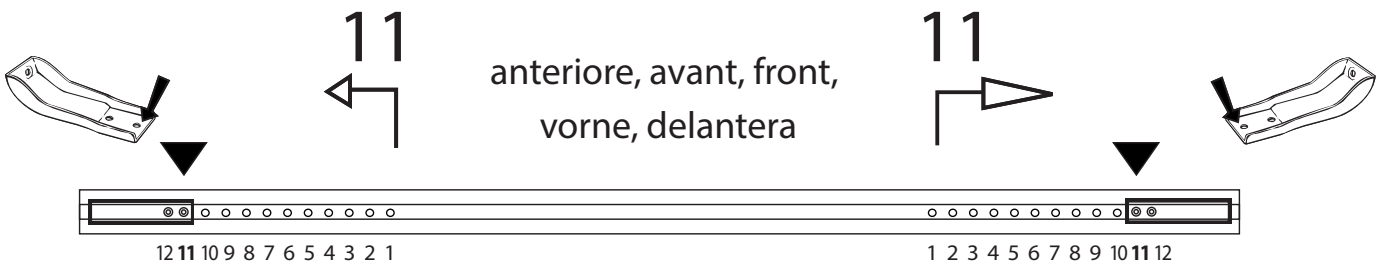


4 - L711		8 - RCVM6X9Q		1 - RCBR5	
4 - RC1500/45		4 - RC20200026			

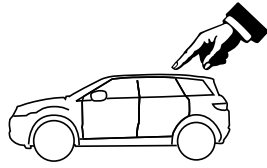


MOCSRR0AC011 cm 124

MOCSRR0AL007 cm 124

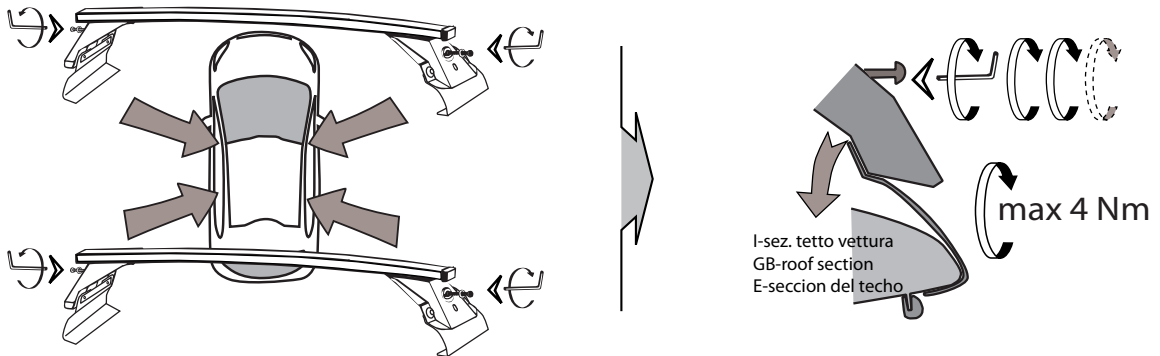
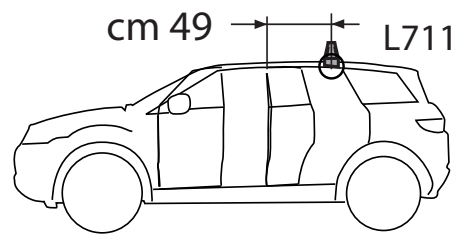
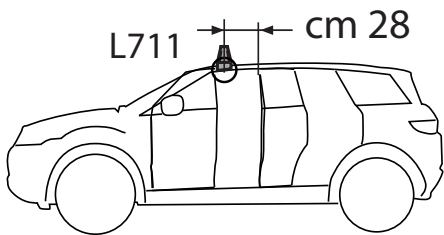
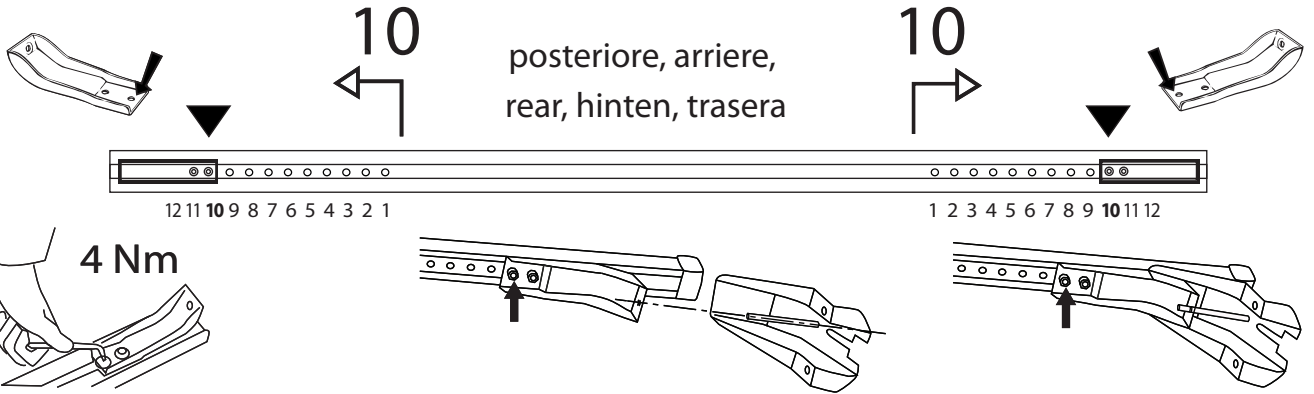


MOCSKT 072



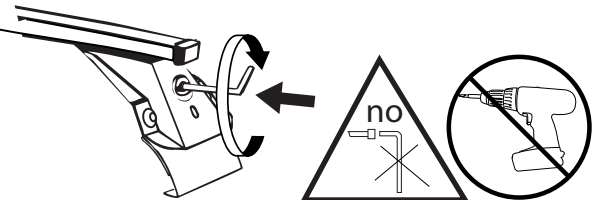
MOCSRR0AC011 cm 124

MOCSRR0AL007 cm 124



I - Per stringere, usare la chiave come indicato nel disegno. (Non si assumono responsabilità per danni causati dall'impiego di chiavi diverse da quella in dotazione al prodotto).
F - Pour serrer, utiliser la clé comme indique ci dessous.

GB - To tighten please use the wrench as per the drawing.
D - Zum Anziehen benutzen Sie bitte den Inbusschlüssel, nur wie auf dem Bild dargestellt.
E - Para el correcto ajuste, utilizar la llave fija tal y como se indica en la imagen



MODULA
case system

email: modulacs@modulacs.com
web site: www.modulacs.com

Modula s.r.l.
Loc. Penisola, 20/A
61026 Piandimeleto (PU) ITALY
phone +39 0722/700070
fax +39 0722/720017

18-01-2016