

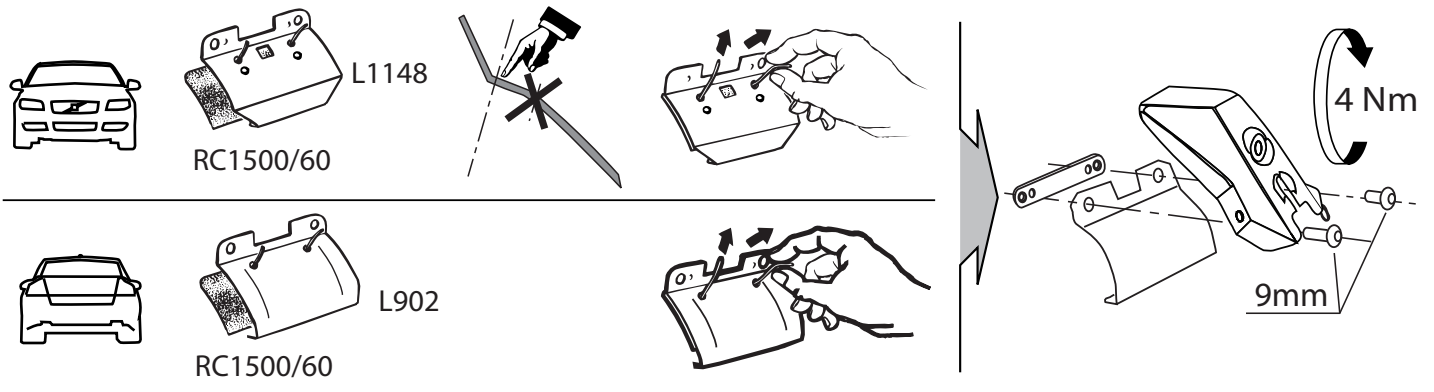
VOLVO S 40 modello 2004

MOCSKT 068

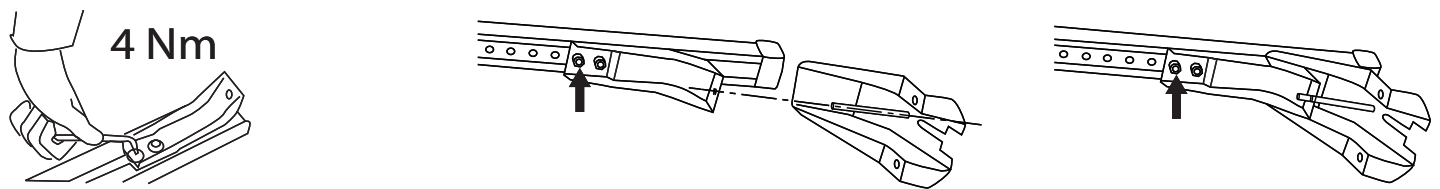
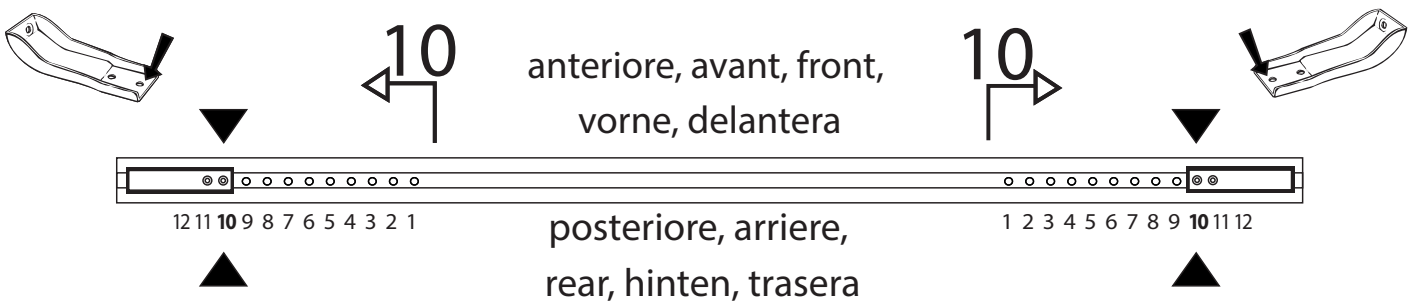
MOCSRR0AL007 cm 124



1 - L1148/1 ant. sx		1 - L902/2 post. sx		8 - RCVM6X9Q	
1 - L1148/2 ant. dx		2 - RCVM6X12		4 - RC20200026	
1 - L902/1 post. dx		4 - RC1500/60		1 - RCBR5	
				1 - RCBR4	

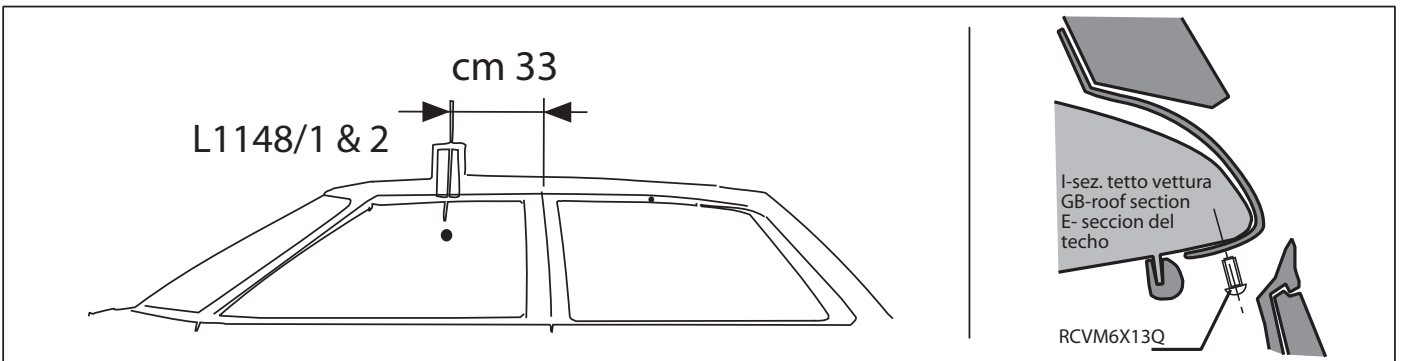
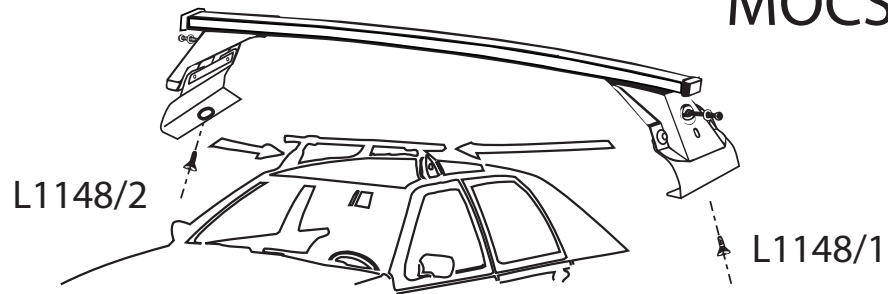


MOCSRR0AL007 cm 124

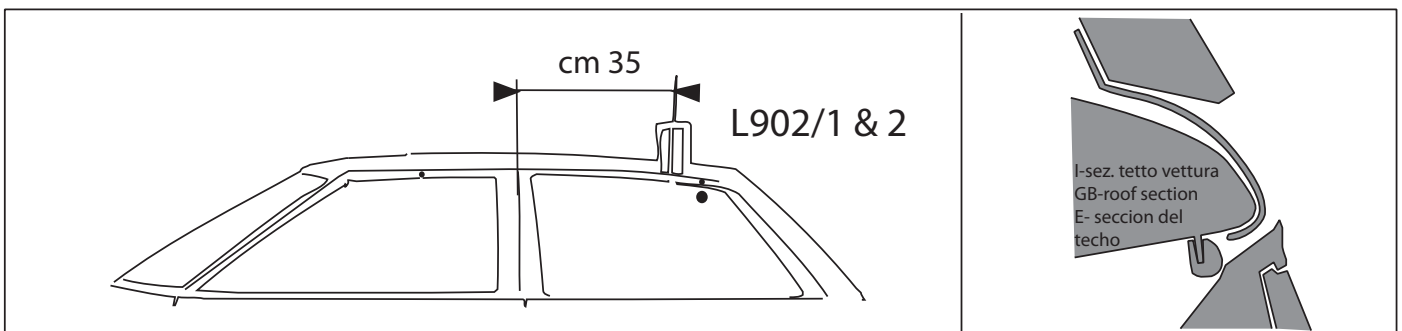
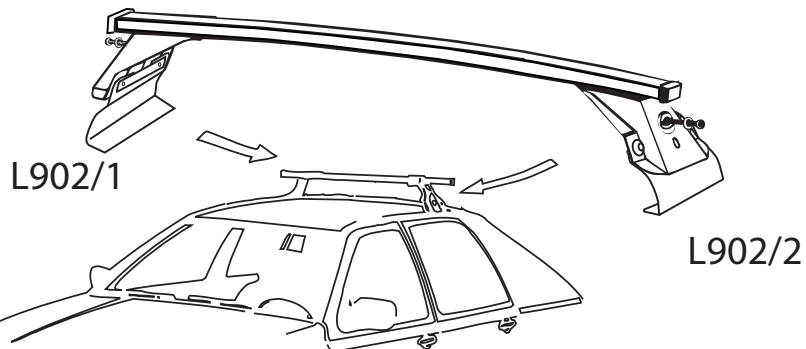


MOCSKT 068

I-montare la barra anteriore.
GB- fit the front bar.
E- ajustar la barra frontal.



I-montare la barra posteriore
GB-fit the rear bar
E- ajustar la barra trasera



I - Per stringere, usare la chiave come indicato nel disegno. (Non si assumono responsabilità per danni causati dall'impiego di chiavi diverse da quella in dotazione al prodotto).
F - Pour serrer, utiliser la clé comme indique ci dessous.

GB - To tighten please use the wrench as per the drawing.

D - Zum Anziehen benutzen Sie bitte den Inbusschlüssel, nur wie auf dem Bild dargestellt.

E - Para el correcto ajuste, utilizar la llave fija tal y como se indica en la imagen

