

DODGE CALIBER 2006  
**MOCSRR0AC011 cm 124**  
**MOCSRR0AL007 cm 124**

**MOCSKT 067**

componenti:

4 - L1036/3



4 - RC1500/45



8 - RCVM6X9Q



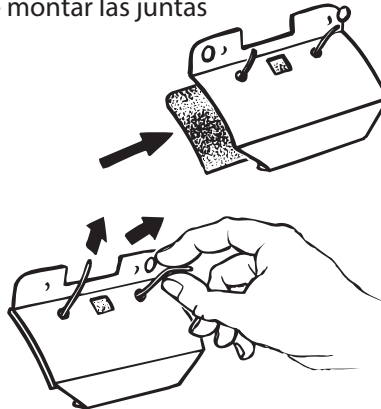
4 - RC20200026



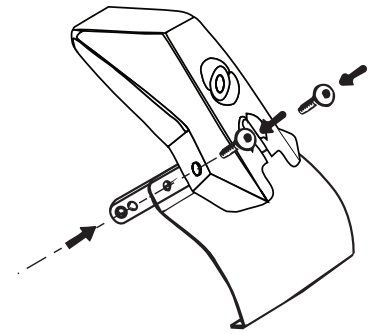
1 - RCBR5



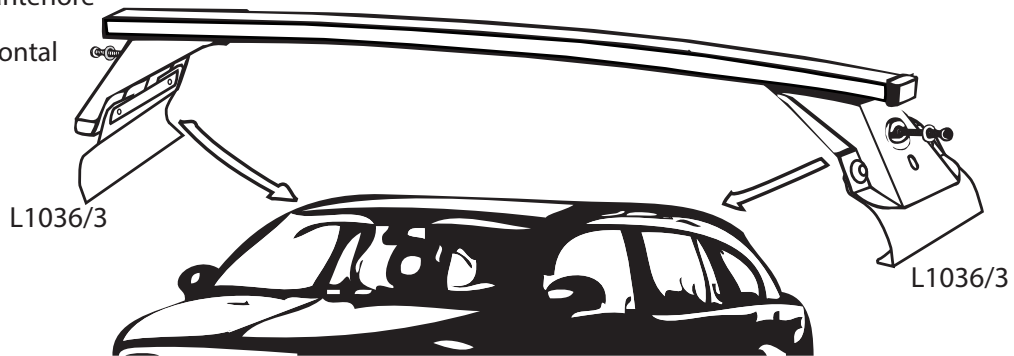
I-montare le guarnizioni  
 GB-fit the gaskets  
 E- montar las juntas



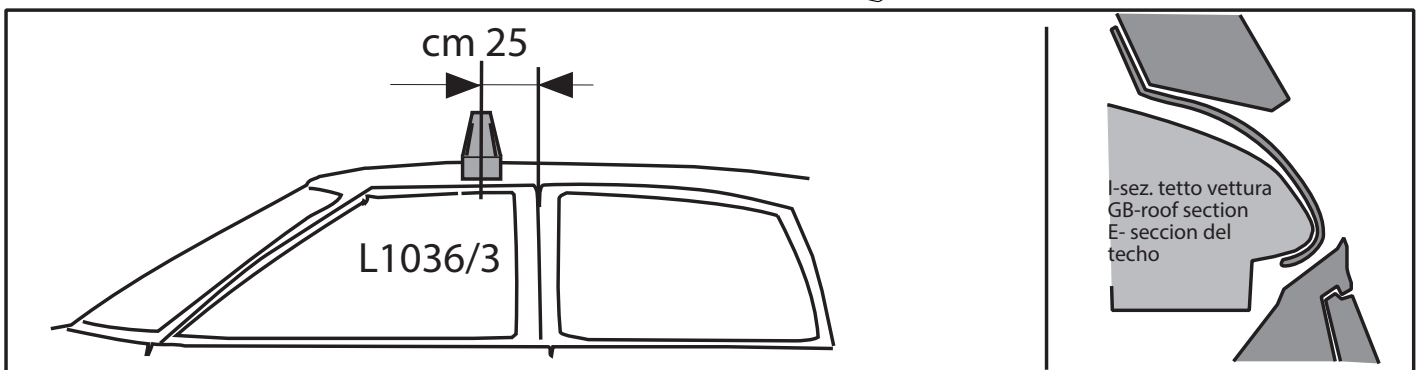
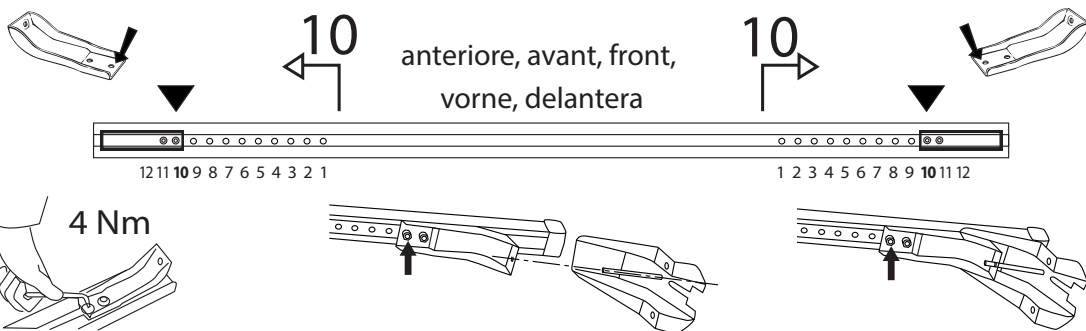
I-montare gli attacchi  
 GB-fit the clamps  
 E- ajustar las pletinas



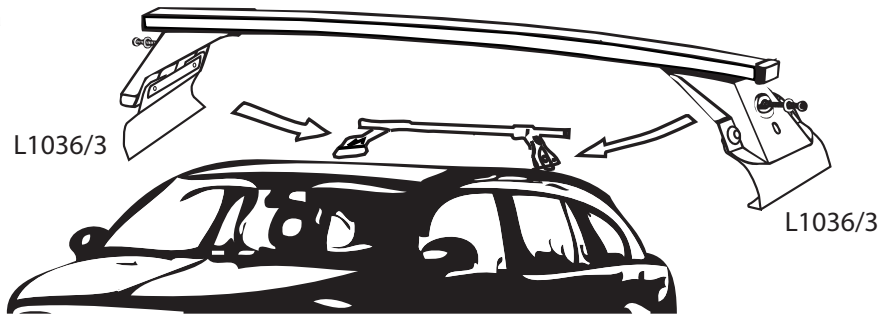
I-montare la barra anteriore  
 GB- fit the front bar  
 E- ajustar la barra frontal



**MOCSRR0AC011 cm 124**  
**MOCSRR0AL007 cm 124**

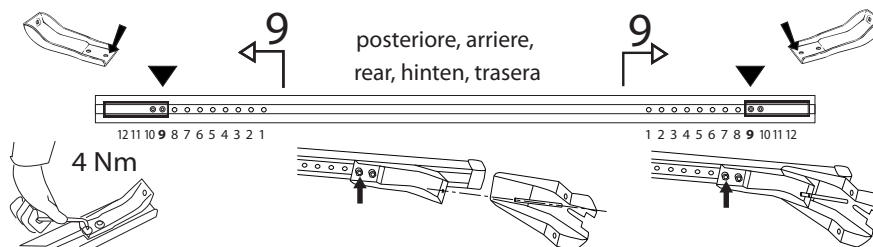


I-montare la barra posteriore  
 GB-fit the rear bar  
 E- ajustar la barra trasera

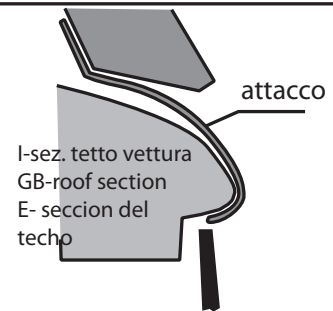
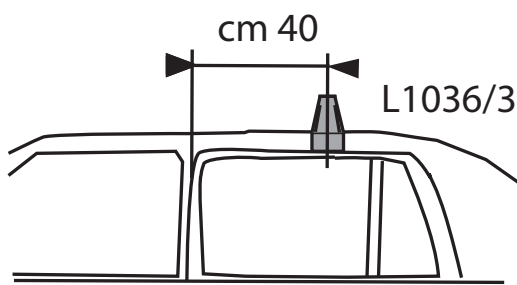


**MOCSRR0AC011 cm 124**

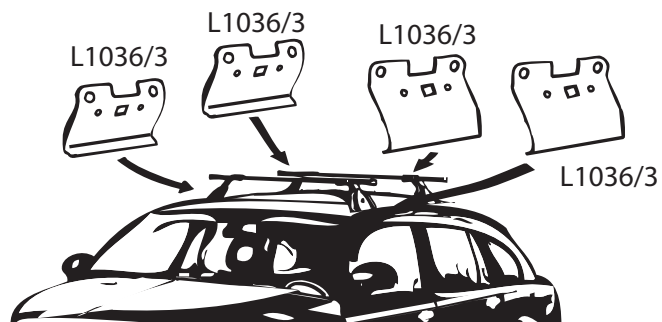
**MOCSRR0AL007 cm 124**



posteriore, arriere,  
 rear, hinten, trasera



I - Per stringere, usare la chiave come indicato nel disegno. (Non si assumono responsabilità per danni causati dall'impiego di chiavi diverse da quella in dotazione al prodotto).  
 F - Pour serrer, utiliser la clé comme indiqué ci dessous.  
 GB - To tighten please use the wrench as shown.



D - Zum Anziehen benutzen Sie bitte den Inbusschlüssel, nur wie auf dem Bild dargestellt.  
 E - Para el correcto ajuste, utilizar la llave fija tal y como se indica en la imagen.

