

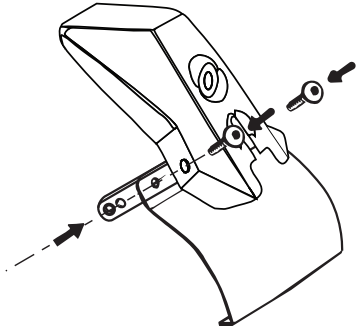


Citroën C4 Grand Picasso 2006 Citroën C4 Picasso 2007

MOCSKT 066

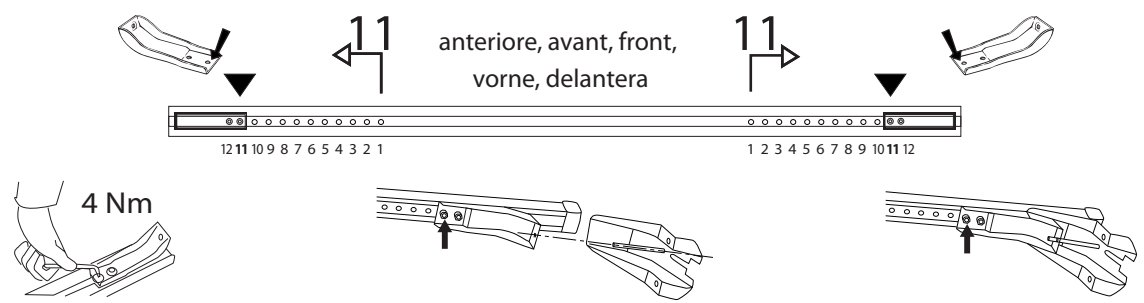
MOCSRR0AC011 cm 124

MOCSRR0AL007 cm 124

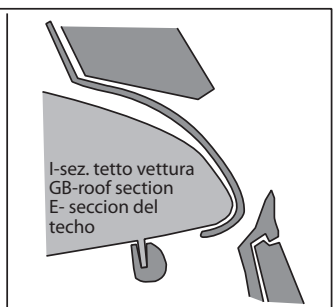
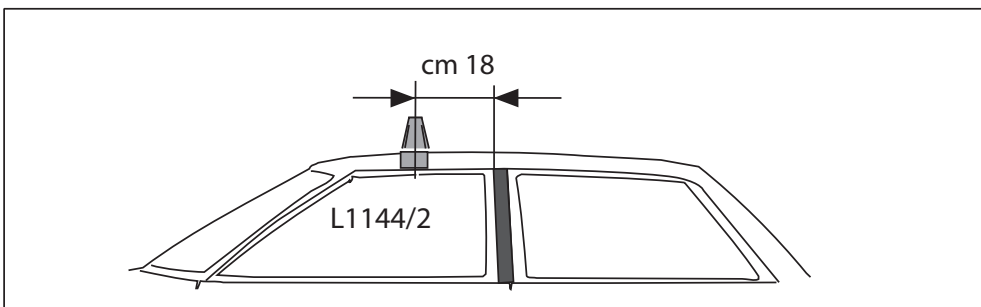
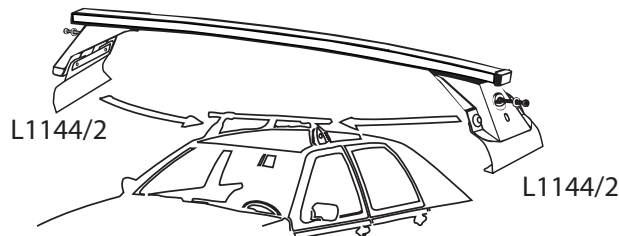
<p>componenti:</p> <p>2 - L1144/2 </p> <p>2 - L1144/3 </p> <p>2 - RC1500/60 </p> <p>2 - RC1500/90 </p> <p>8 - RCVM6X9Q </p> <p>4 - RC20200026 </p> <p>1 - RCBR5 </p>	<p>I-montare le guarnizioni GB-fit the gaskets E- montar las juntas</p> <p>Anteriore, avant, front = 60 Posteriore, arrière, rear = 90</p> 	<p>I-montare gli attacchi GB-fit the clamps E- ajustar las pletinas</p> 
--	---	--



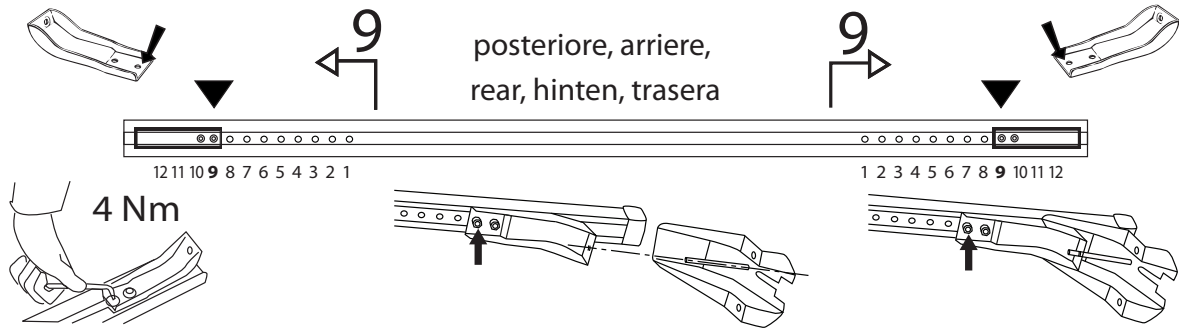
MOCSRR0AC011 cm 124 MOCSRR0AL007 cm 124



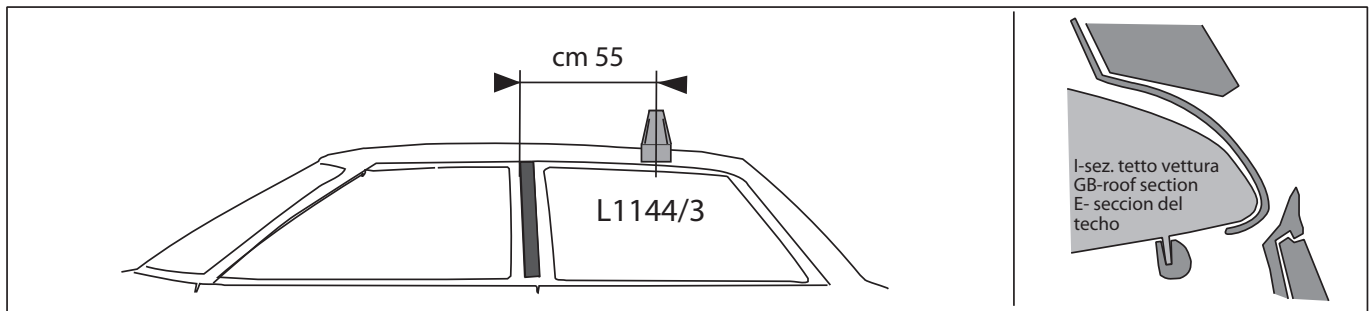
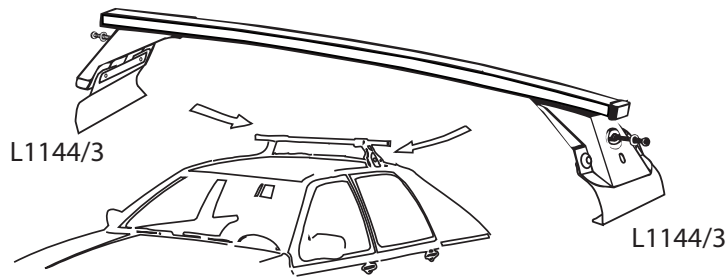
I-montare la barra anteriore
GB- fit the front bar
E- ajustar la barra frontal



!!!  **MOCSRR0AC011 cm 124**
MOCSRR0AL007 cm 124



I-montare la barra posteriore
 GB-fit the rear bar
 E- ajustar la barra trasera



I - Per stringere, usare la chiave come indicato nel disegno. (Non si assumono responsabilità per danni causati dall'impiego di chiavi diverse da quella in dotazione al prodotto).

F - Pour serrer, utiliser la cle comme indique ci dessous.

GB - For tightening, please use the wrench as per the drawing.

D - Zum Anziehen benutzen Sie bitte den Inbusschlüssel, nur wie auf dem Bild dargestellt.

E - Para el correcto ajuste, utilizar la llave fija tal y como se indica en la imagen.

