

Nissan Navara modello 2006

King Cab e Double cab

MOCSKT 054

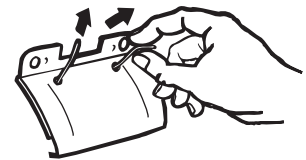
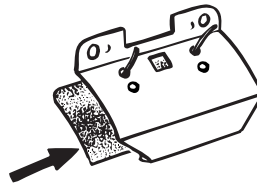


MOCSRR0AC011 cm 124

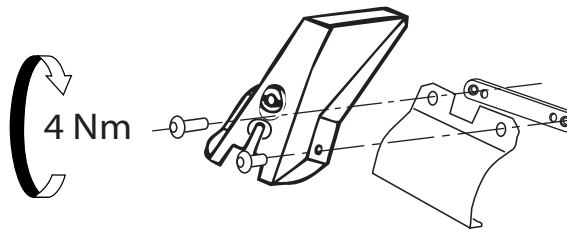
MOCSRR0AL007 cm 124

4 - L1126		8 - RCVM6X9Q	
4 - RC1500/60		4 - RC20200026	
		1 - RCBR5	

- I - montare le guarnizioni
- F - monter les joints
- GB - fit the gaskets
- D - Die Dichtungen einsetzen
- E - montar las juntas



- I - montare gli attacchi
- F - monter les griffes
- GB - fit the clamps
- D - Die Klammern einsetzen
- E - ajustar las pletinas



!!!

MOCSRR0AC011 cm 124
MOCSRR0AL007 cm 124

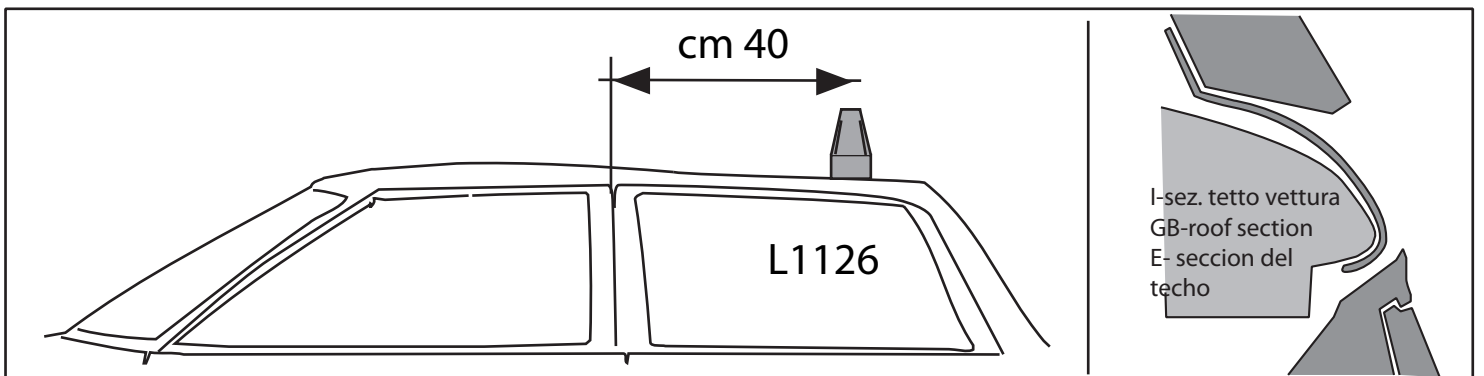
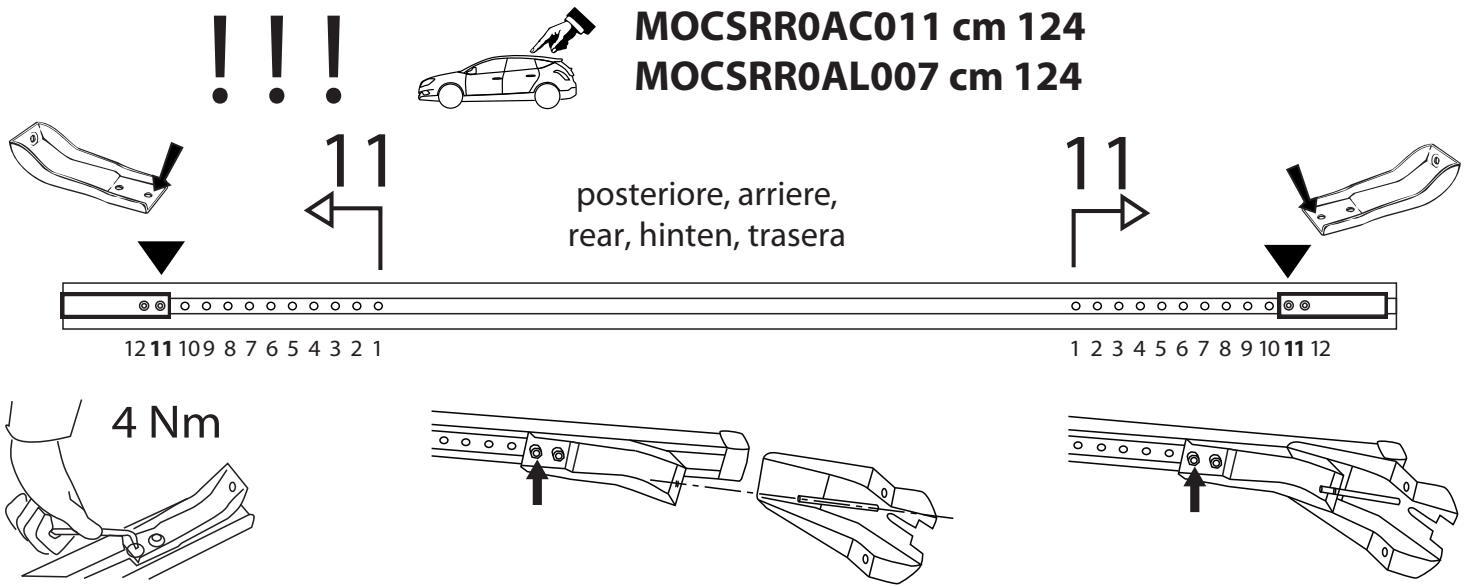
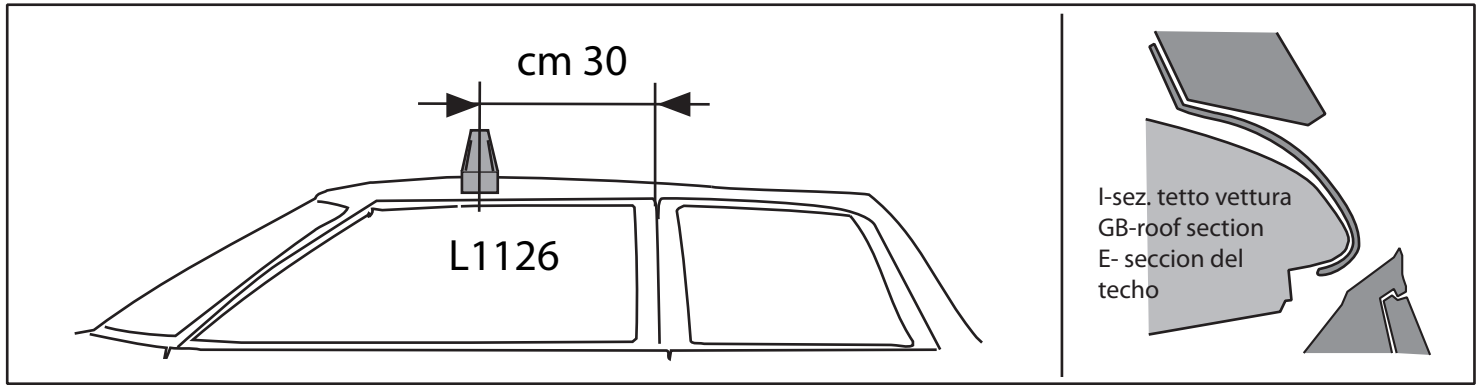
anteriore, avant, front,
vorne, delantera

12 11 10 9 8 7 6 5 4 3 2 1

1 2 3 4 5 6 7 8 9 10 11 12

4 Nm

MOCSKT 054



I - Per stringere, usare la chiave come indicato nel disegno. (Non si assumono responsabilità per danni causati dall'impiego di chiavi diverse da quella in dotazione al prodotto).
F - Pour serrer, utiliser la clé comme indique ci dessous.

GB - To tighten please use the wrench as per the drawing.
D - Zum Anziehen benutzen Sie bitte den Inbusschlüssel, nur wie auf dem Bild dargestellt.
E - Para el correcto ajuste, utilizar la llave fija tal y como se indica en la imagen

