









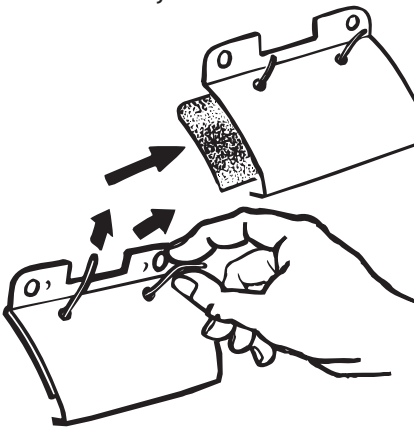
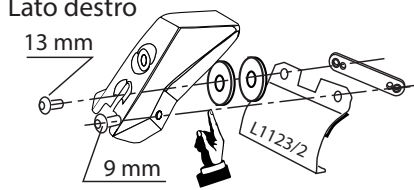
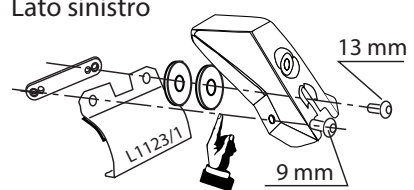
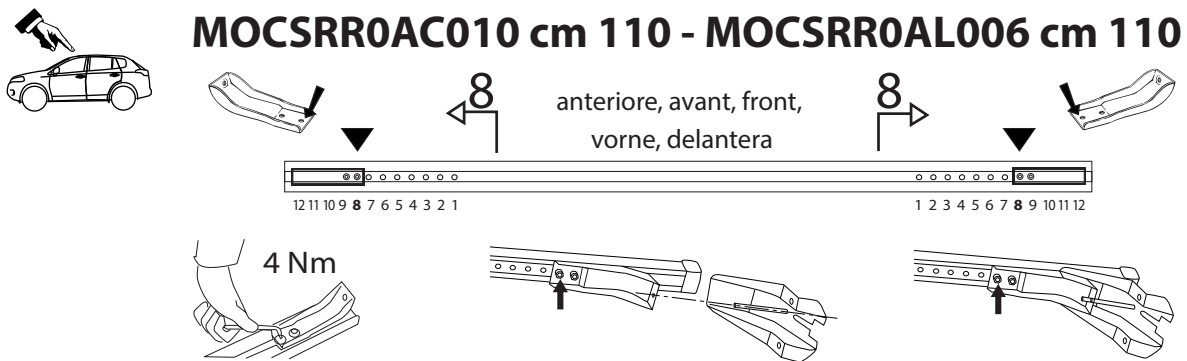


**MOC SRR0AC010 cm 110**

**MOC SRR0AL006 cm 110**

<p>componenti:</p> <ul style="list-style-type: none"> <li>1 - L1123/1 </li> <li>1 - L1123/2 </li> <li>2 - L1123/3 </li> <li>2 - RC1500/60 </li> <li>2 - RC1500/95 </li> <li>6 - RCVM6X9Q  9 mm</li> <li>2 - RDVM6X13Q  13 mm</li> <li>4 - RC20200026 </li> <li>4 - RCRD6Q </li> <li>1 - RCBR5 </li> </ul>	<p>I-montare le guarnizioni GB-fit the gaskets E- montar las juntas</p> 	<p>I-montare gli attacchi anteriori GB-fit the front clamps E- ajustar las pletinas delantera.</p> <p>Lato destro</p>  <p>Lato sinistro</p> 
---	---	--

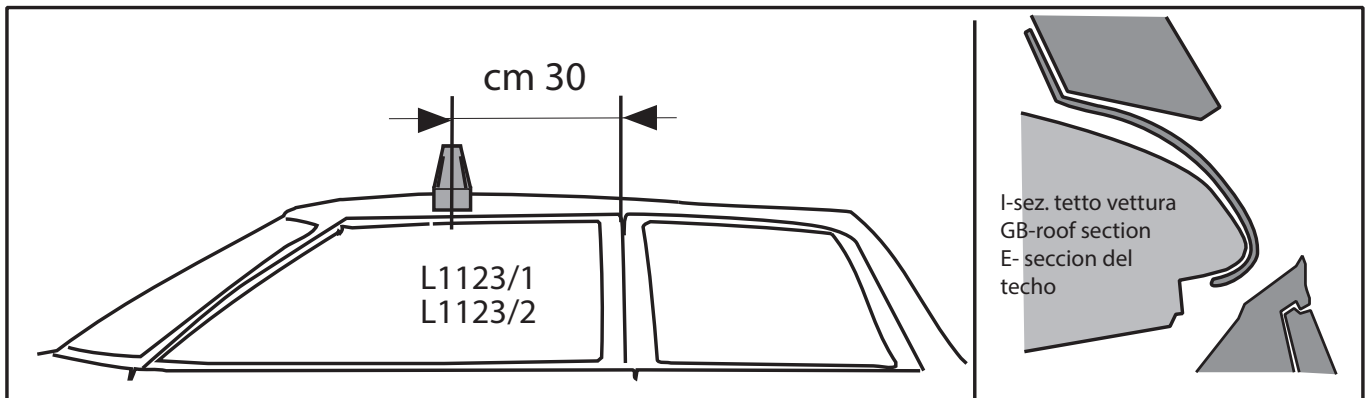
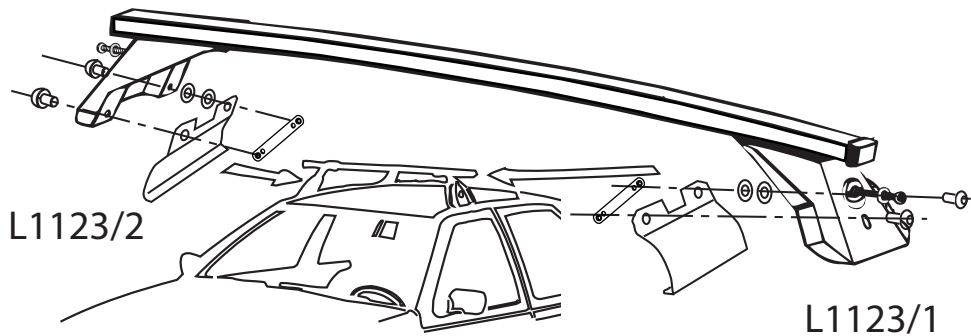
**MOC SRR0AC010 cm 110 - MOC SRR0AL006 cm 110**



anteriore, avant, front, vorne, delantera

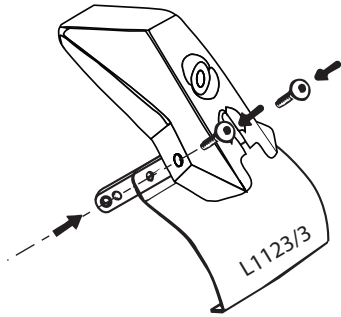
4 Nm

I-montare la barra anteriore.  
GB- fit the front bar.  
E- ajustar la barra frontal.

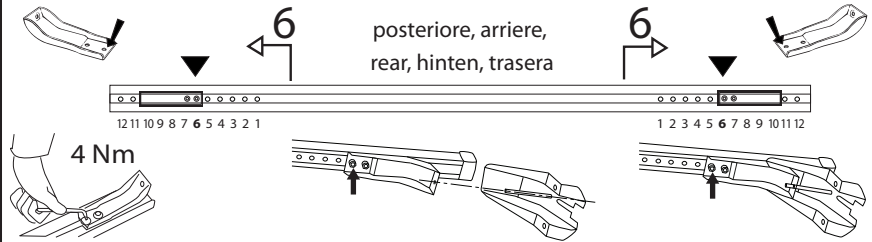


# MOSKOT 051

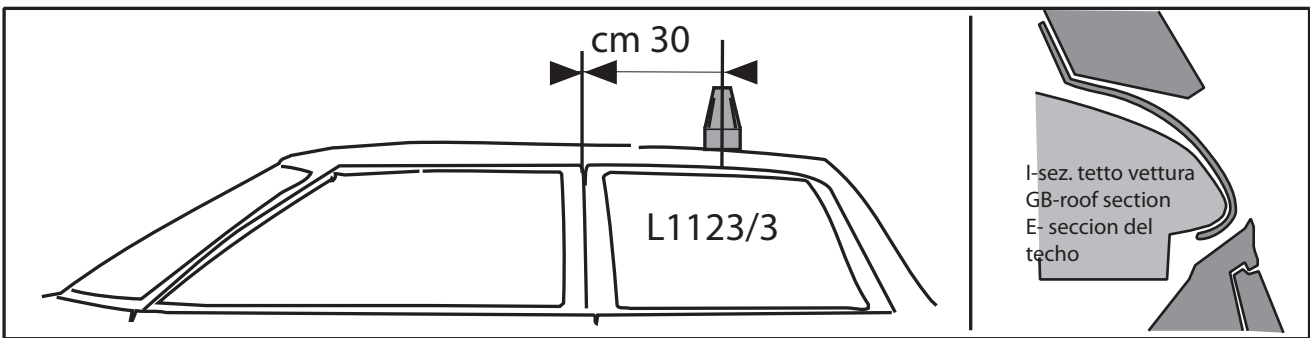
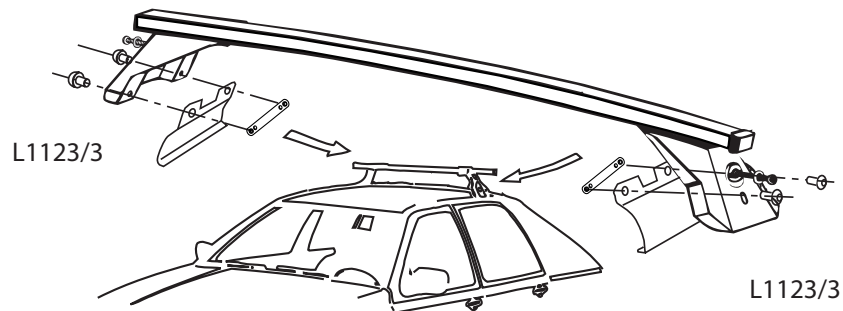
I-montare gli attacchi posteriori  
 F -monter les attaches arriere  
 GB-fit the rear clamps  
 E- ajustar las pletinas Traseras



**MOSRR0AC010 cm 110**  
**MOSRR0AL006 cm 110**



I-montare la barra posteriore  
 GB-fit the rear bar  
 E- ajustar la barra trasera



I- Per stringere, usare la chiave come indicato nel disegno. (Non si assumono responsabilità per danni causati dall' impiego di chiavi diverse da quella in dotazione al prodotto).

F- Pour serrer, utiliser la cle comme indique ci dessous.  
 GB-For tightening, please use the wrench as per the drawing.

D- Zum Anziehen benutzen Sie bitte den Inbusschlüssel, nur wie auf dem Bild dargestellt.

E- Para el correcto ajuste, utilizar la llave fija tal y como se indica en la imagen.

