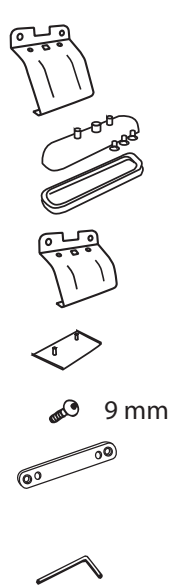
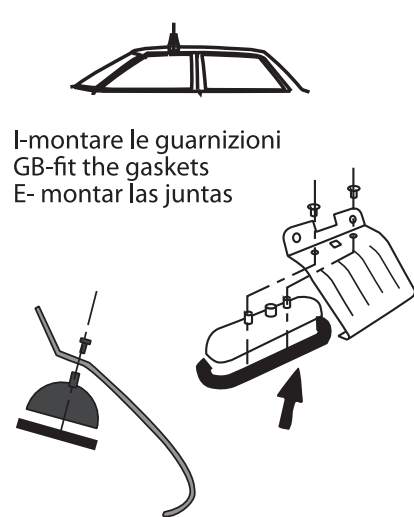
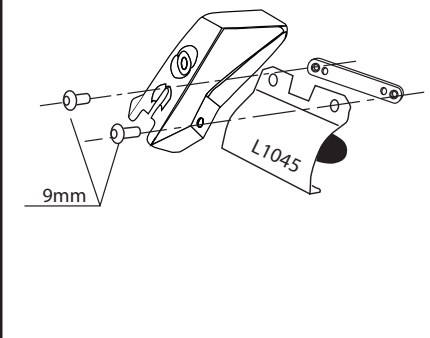


**MOC SRR0AC010 cm 110**

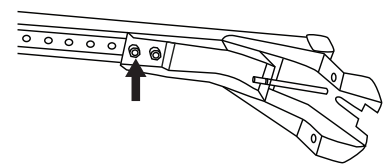
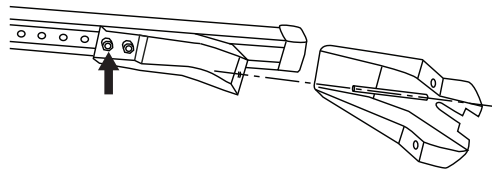
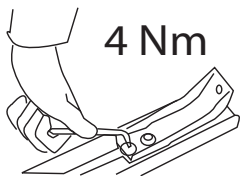
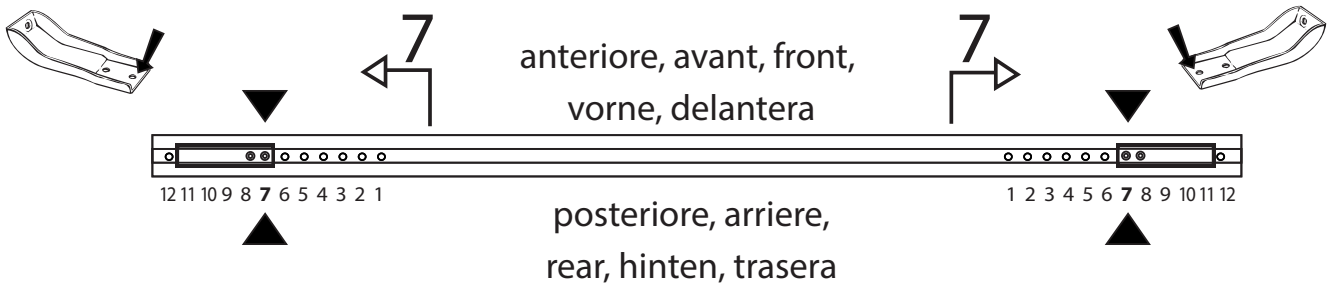
**MOC SRR0AL006 cm 110**

<p>componenti:</p> <p>2 - L1045</p> <p>2 - L1061/4</p> <p>2 - L1058/5</p> <p>2 - L862</p> <p>2 - RC1500/30</p> <p>8 - RCVM6X9Q</p> <p>4 - RC20200026</p> <p>1 - RCBR5</p> 	 <p>I-montare le guarnizioni GB-fit the gaskets E- montar las juntas</p>	<p>I-montare gli attacchi anteriori GB-fit the front clamps E- ajustar las pletinas delantera.</p> 
---	---	--

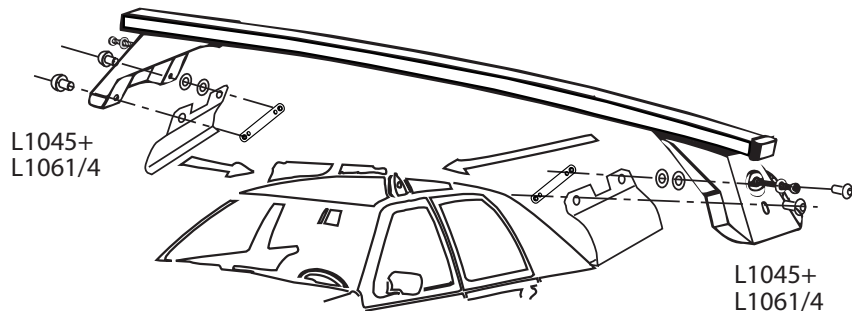


**MOC SRR0AC010 cm 110**

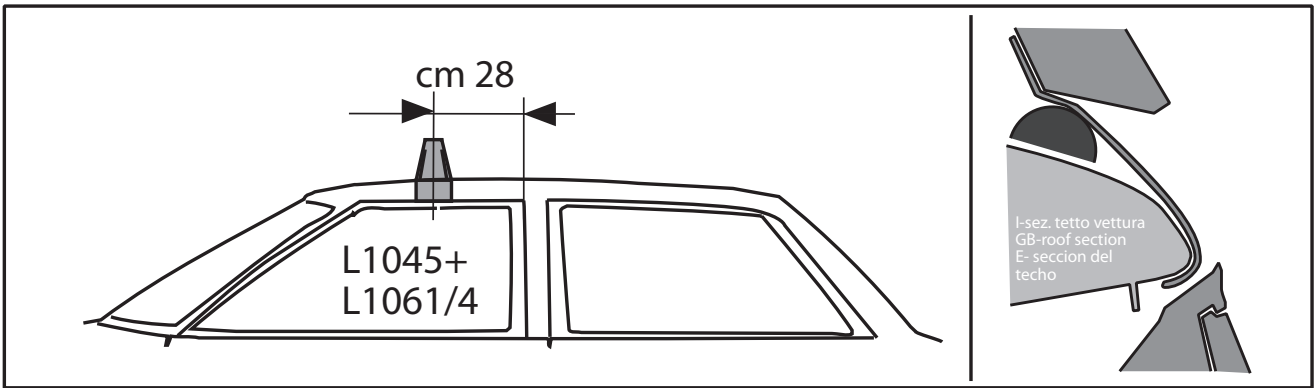
**MOC SRR0AL006 cm 110**



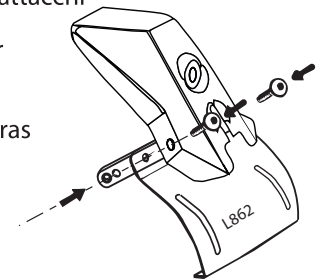
I-montare la barra anteriore  
GB- fit the front bar  
E- ajustar la barra frontal



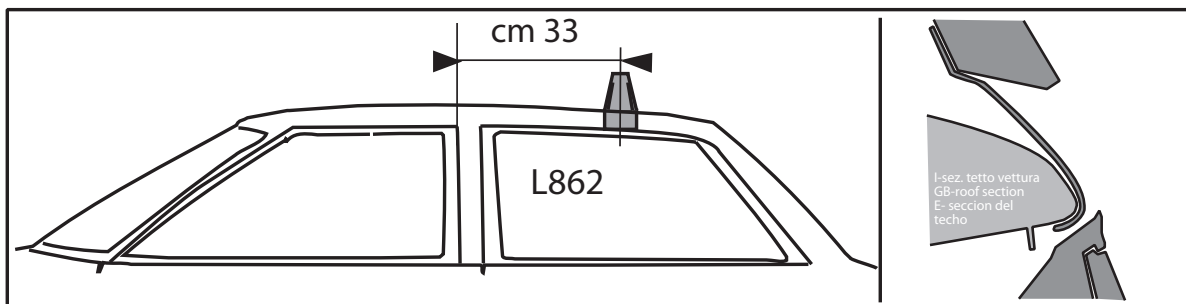
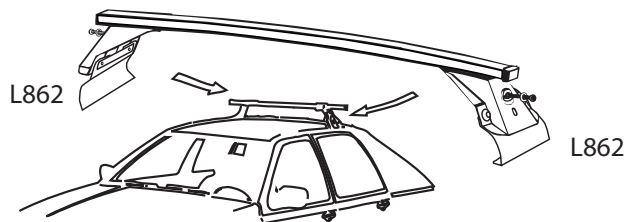
# MOCSKT 048



I-montare gli attacchi posteriori  
GB-fit the rear clamps  
E- ajustar las pletinas Traseras



I-montare la barra posteriore  
GB-fit the rear bar  
E- ajustar la barra trasera



I- Per stringere, usare la chiave come indicato nel disegno. (Non si assumono responsabilità per danni causati dall'impiego di chiavi diverse da quella in dotazione al prodotto).

F- Pour serrer, utiliser la cle comme indique ci dessous.

GB-For tightening, please use the wrench as per the drawing.

D- Zum Anziehen benutzen Sie bitte den Inbusschlüssel, nur wie auf dem Bild dargestellt.

E- Para el correcto ajuste, utilizar la llave fija tal y como se indica en la imagen.

