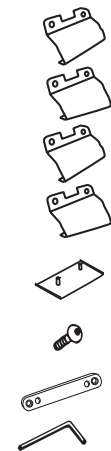
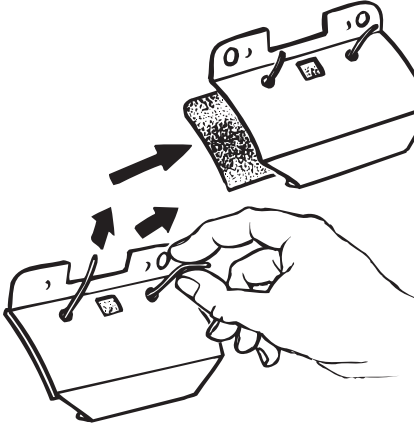
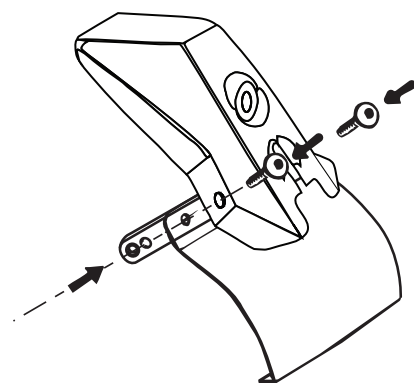


Citroen C1 5 porte modello 2005
 Peugeot 107 5 porte modello 2005
 Toyota Aygo 5 porte modello 2005

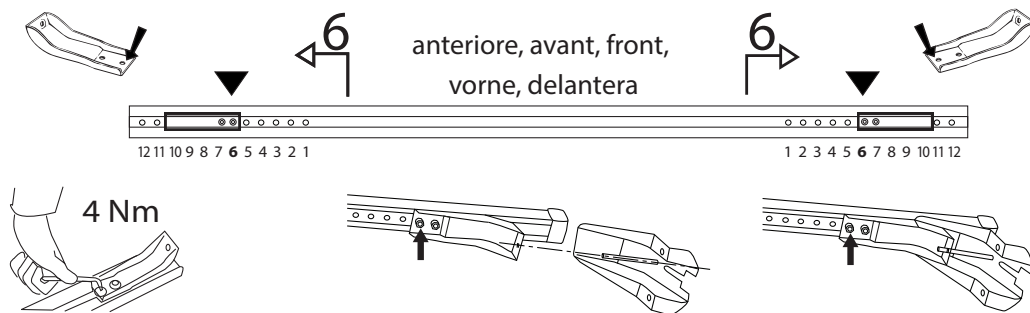
MOCSKT 042

MOCSRR0AC010 cm 110

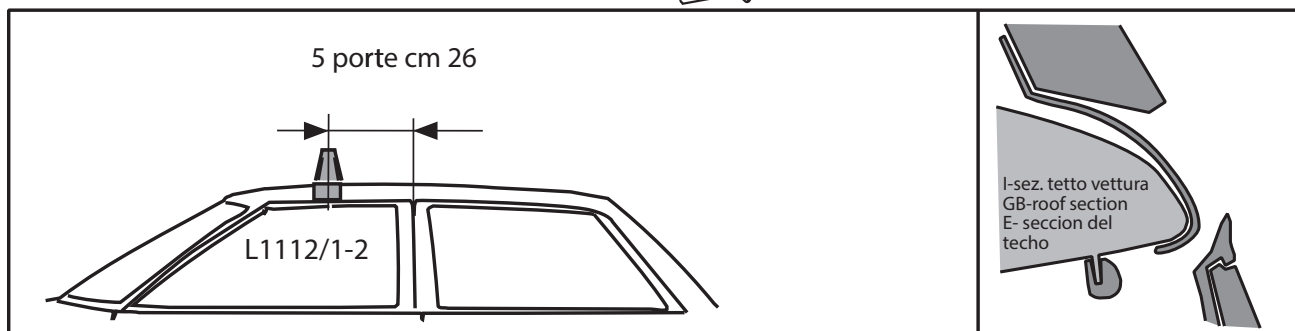
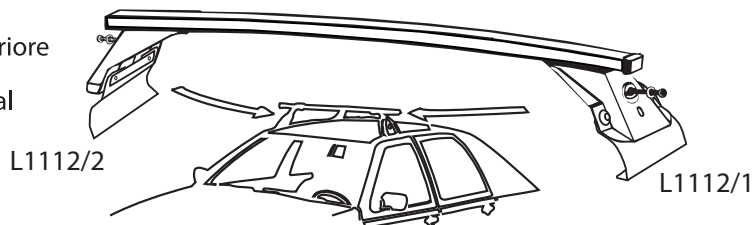
MOCSRR0AL006 cm 110

<p>componenti: 1 - L1112/1 1 - L1112/2 1 - L1113/3 1 - L1113/4 4 - RC1500/60 8 - RCVM6X9Q 4 - RC20200026 1 - RCBR5</p> 	<p>I-montare le guarnizioni GB-fit the gaskets E- montar las juntas</p> 	<p>I-montare gli attacchi GB-fit the clamps E- ajustar las pletinas</p> 
---	---	--

MOCSRR0AC010 cm 110 - MOCSRR0AL006 cm 110

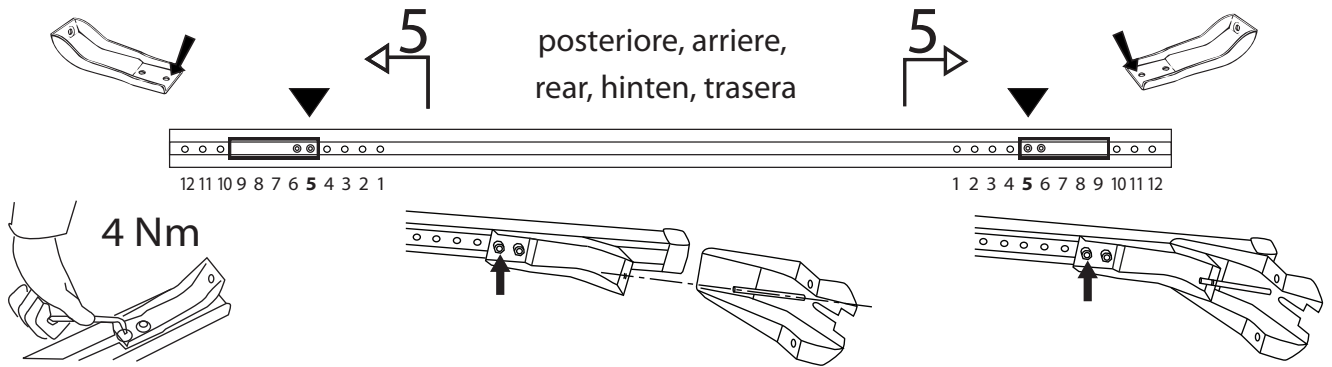


I-montare la barra anteriore
 GB- fit the front bar
 E- ajustar la barra frontal

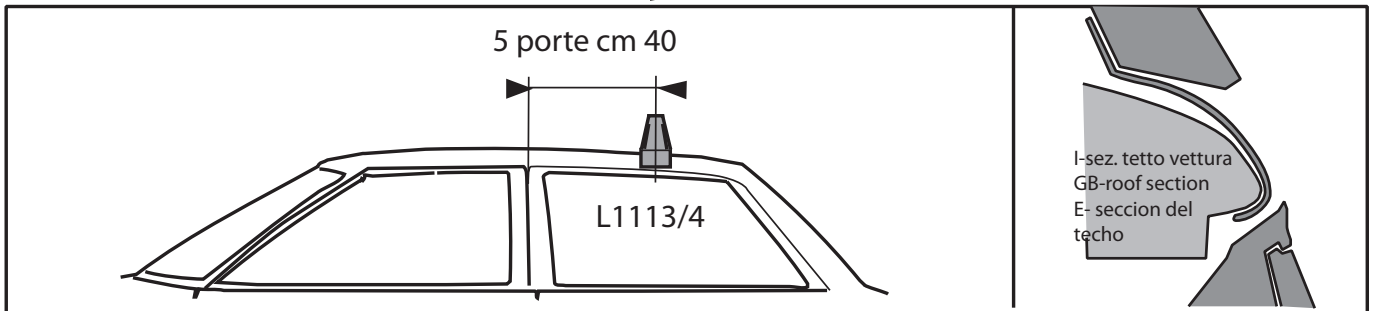
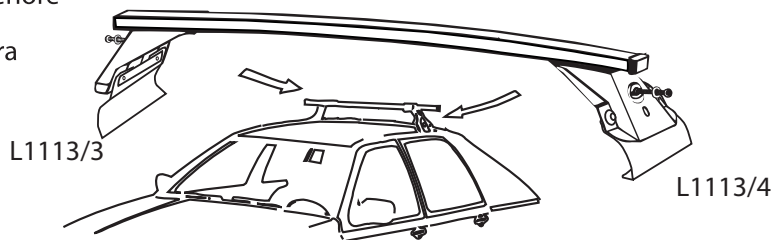


MOCSRR0AC010 cm 110

MOCSRR0AL006 cm 110



I- montare la barra posteriore
 GB-fit the rear bar
 E- ajustar la barra trasera



I- Per stringere, usare la chiave come indicato nel disegno. (Non si assumono responsabilità per danni causati dall' impiego di chiavi diverse da quella in dotazione al prodotto).

F- Pour serrer, utiliser la cle comme indique ci dessous.
 GB-For tightening, please use the wrench as per the drawing.

D- Zum Anziehen benutzen Sie bitte den Inbusschlüssel, nur wie auf dem Bild dargestellt.

E- Para el correcto ajuste, utilizar la llave fija tal y como se indica en la imagen.

