

KIA Cerato modello 2005

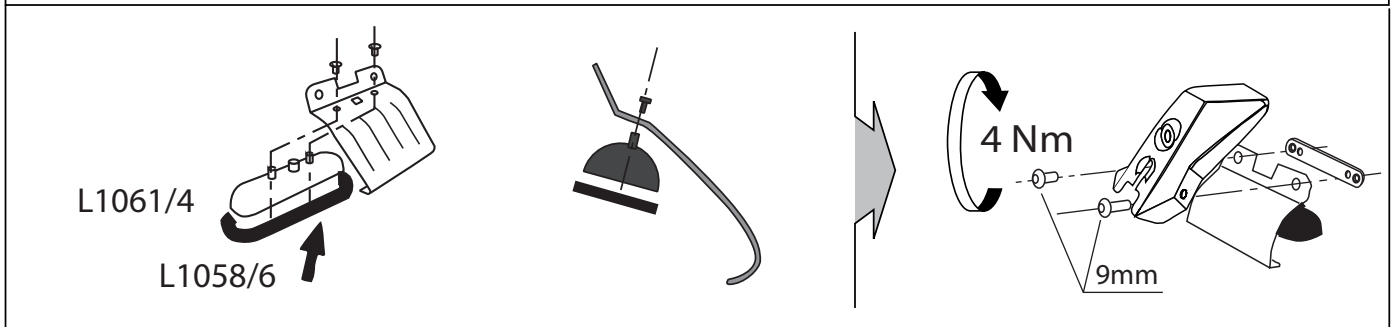
MOCSKT 033

MOCSRR0AC010 cm 110

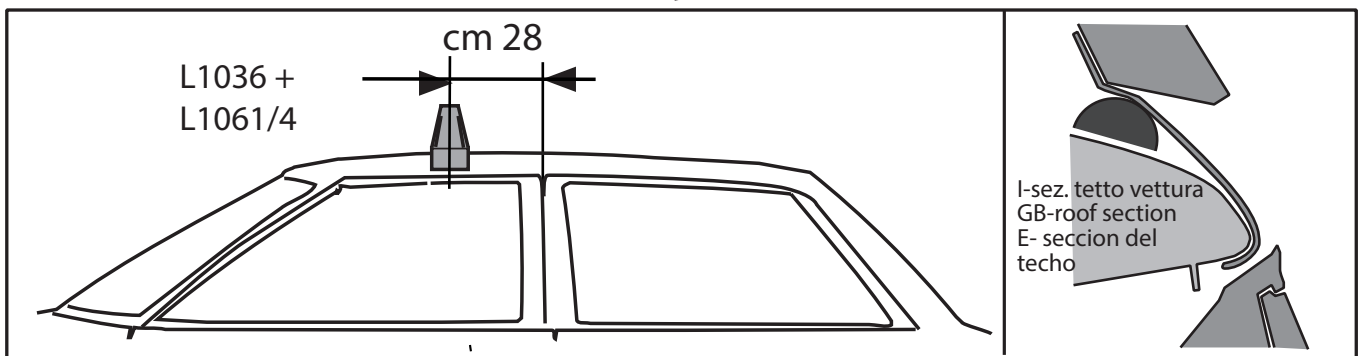
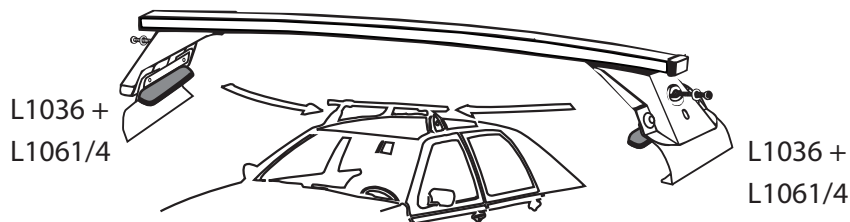
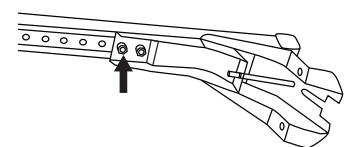
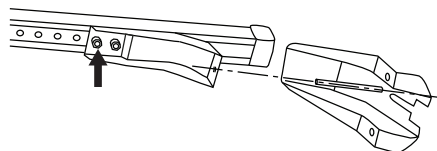
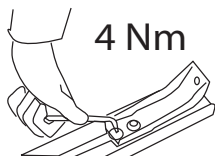
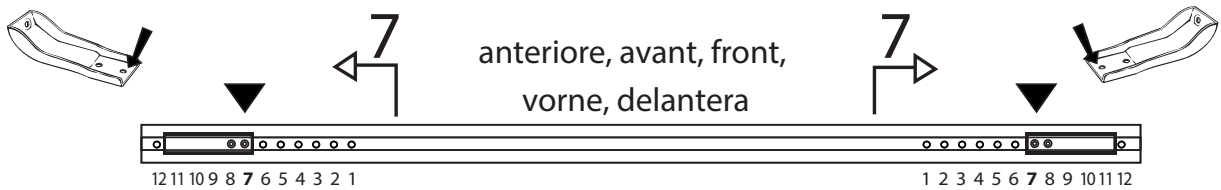
MOCSRR0AL006 cm 110



2 - L1036 ant.		4 - L1061/4		8 - RCVMX9Q	
2 - L954 post.		4 - L1058/6		4 - RC20200026	
				1 - RCBR5	

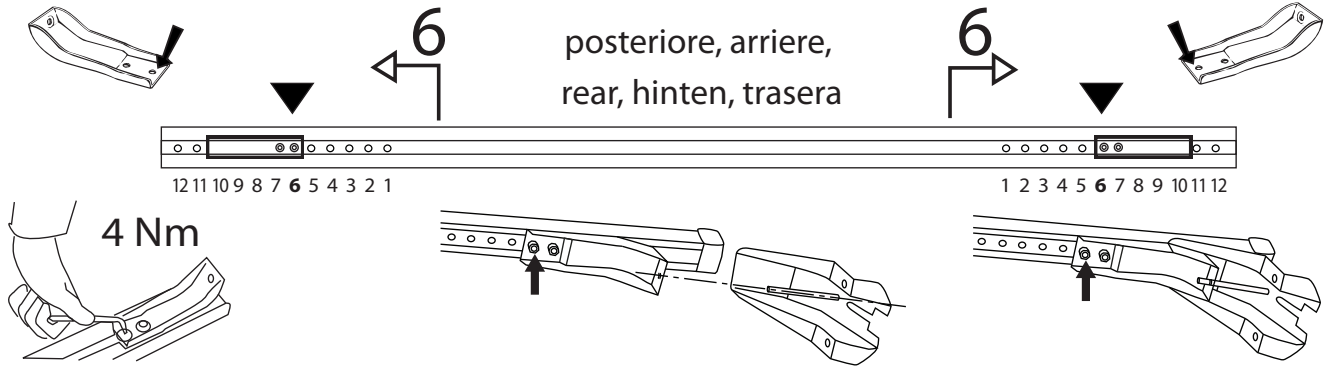


**MOCSRR0AC010 cm 110**  
**MOCSRR0AL006 cm 110**

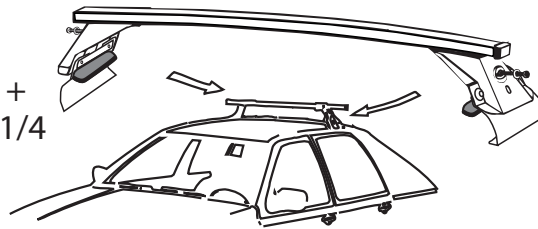




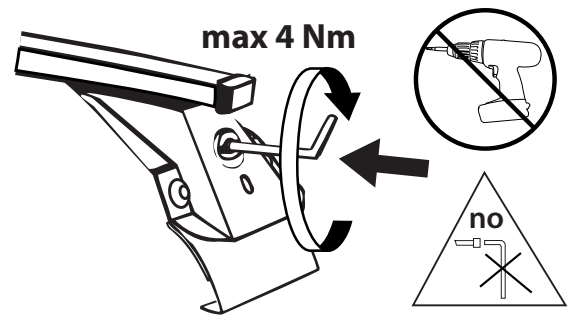
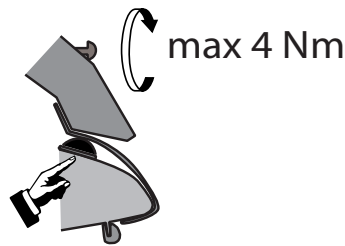
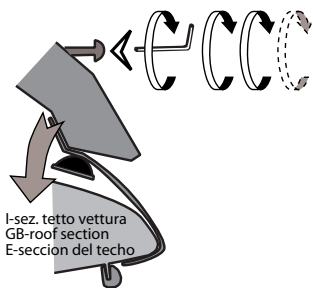
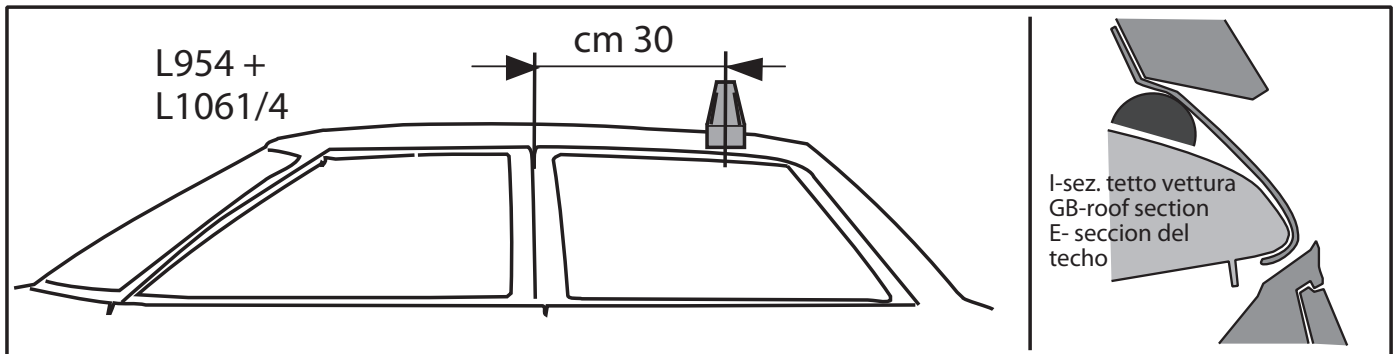
## MOCSRR0AC010 cm 110 MOCSRR0AL006 cm 110



L954 +  
L1061/4



L954 +  
L1061/4



I - Per stringere, usare la chiave come indicato nel disegno. (Non si assumono responsabilità per danni causati dall' impiego di chiavi diverse da quella in dotazione al prodotto).

F - Pour serrer, utiliser la clé comme indique ci dessous.

GB - To tighten please use the wrench as per the drawing.

D - Zum Anziehen benutzen Sie bitte den Inbusschlüssel, nur wie auf dem Bild dargestellt.

E - Para el correcto ajuste, utilizar la llave fija tal y como se indica en la imagen



**MODULA**  
case system

email: [modulacs@modulacs.com](mailto:modulacs@modulacs.com)  
web site: [www.modulacs.com](http://www.modulacs.com)

Modula s.r.l.  
Loc. Penisola, 20/A  
61026 Piandimeleto (PU) ITALY  
phone +39 0722/700070  
fax +39 0722/720017

18-01-2016