

VW GOLF PLUS modello 2005

MOCSKT 031

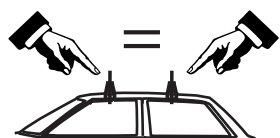
MOCSRR0AC011 cm 124

MOCSRR0AL007 cm 124



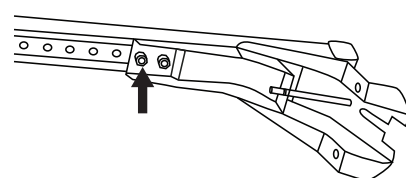
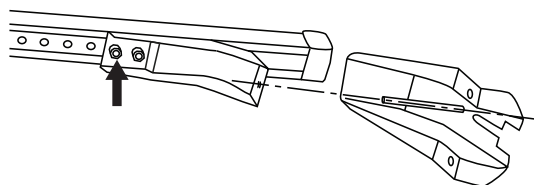
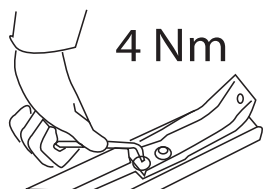
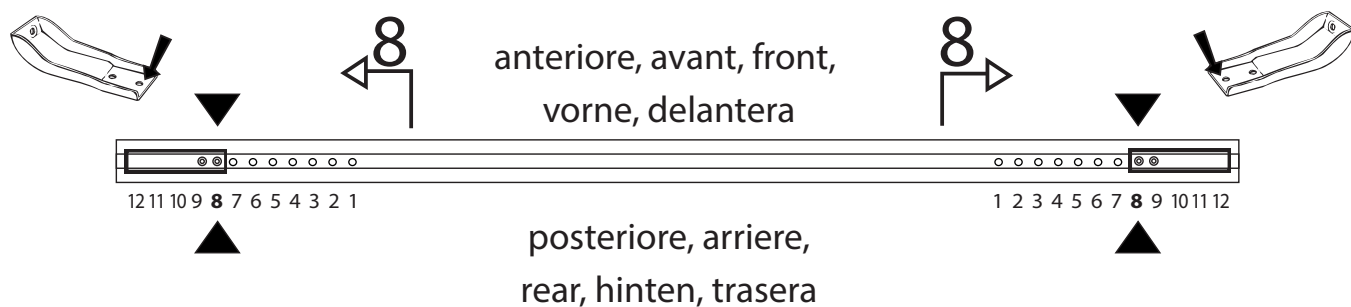
2 - L848/6 ant.		4 - L1061/4		8 - RCVMX9Q	
2 - L848/3 post.		4 - L1058/6		4 - RC20200026	
				1 - RCBR5	

L1061/4
L1058/6
4 Nm
9mm

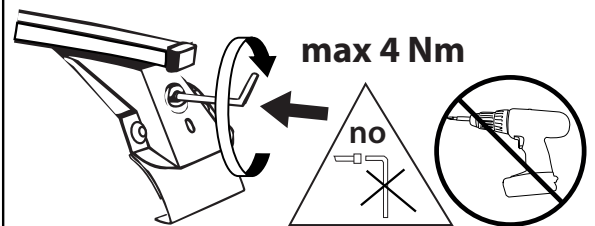
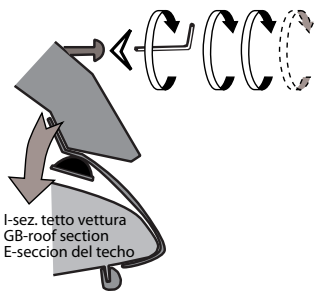
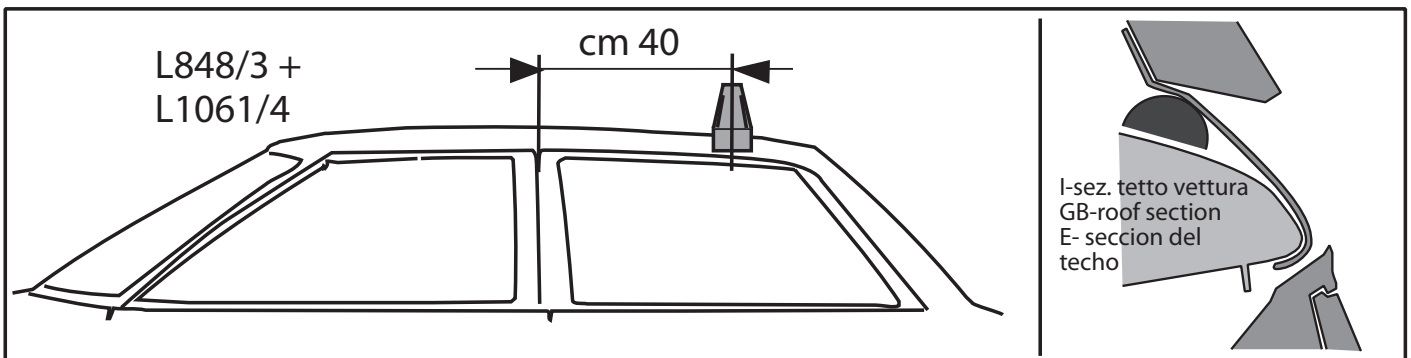
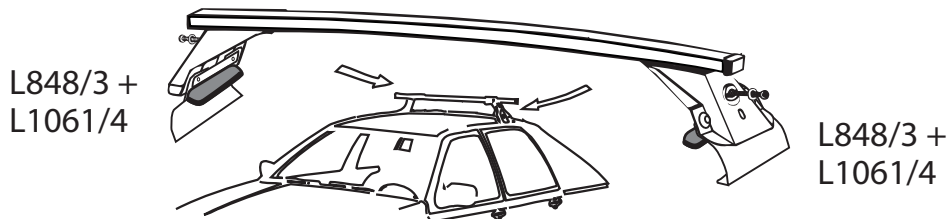
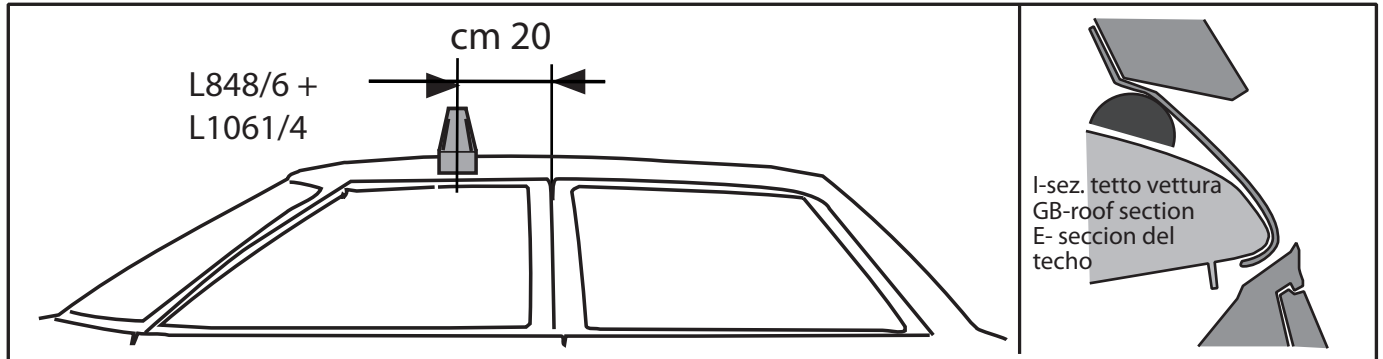
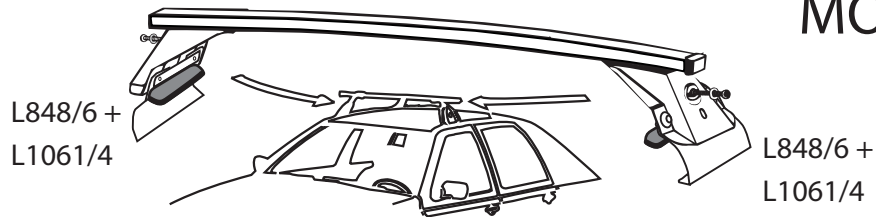


MOCSRR0AC011 cm 124

MOCSRR0AL007 cm 124



MOCSKT 031



I - Per stringere, usare la chiave come indicato nel disegno. (Non si assumono responsabilità per danni causati dall'impiego di chiavi diverse da quella in dotazione al prodotto).

F - Pour serrer, utiliser la clé comme indique ci dessous.

GB - To tighten please use the wrench as per the drawing.

D - Zum Anziehen benutzen Sie bitte den Inbusschlüssel, nur wie auf dem Bild dargestellt.

E - Para el correcto ajuste, utilizar la llave fija tal y como se indica en la imagen