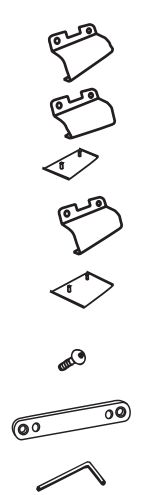
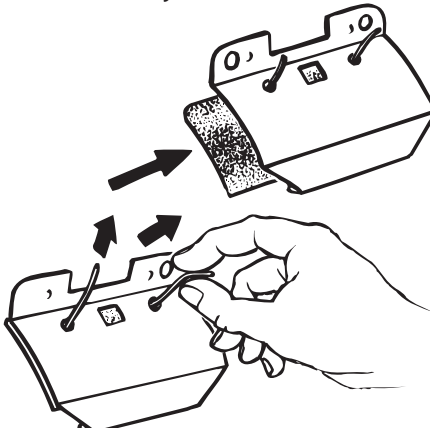
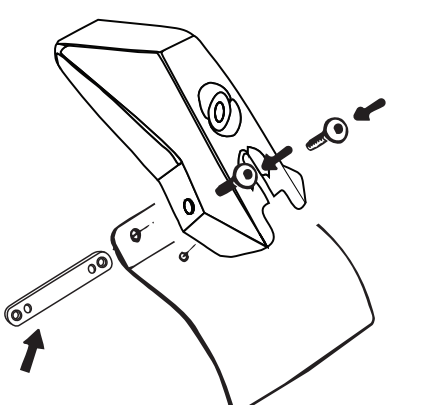


BMW serie 5 Touring Station Wagon modello '04

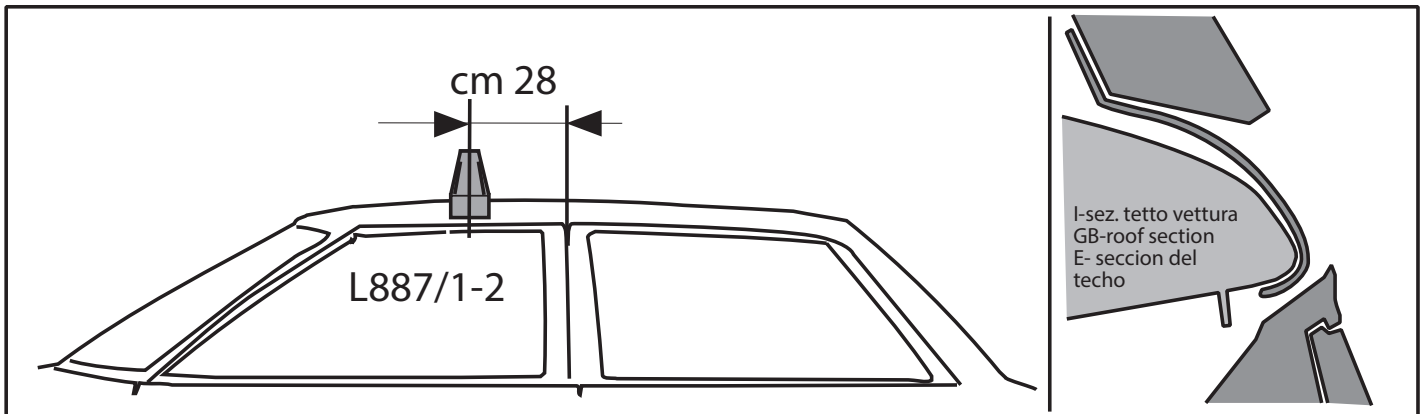
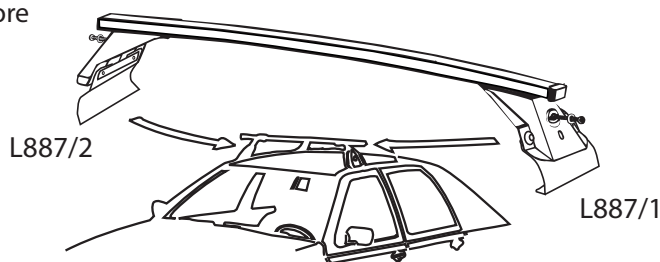
MOC SKT 030

MOC SRR0AC010 cm 110

MOC SRR0AL006 cm 110

<p>componenti:</p> <ul style="list-style-type: none"> 1 - L887/1 sx 1 - L887/2 dx 2 - RC1500/35 2 - L958/3 posteriore 2 - RC1500/60 8 - RCVM6X9Q 4 - RC20200026 1 - RCBR5 	<p>I-montare le guarnizioni GB-fit the gaskets E- montar las juntas</p> 	<p>I-montare gli attacchi GB-fit the clamps E- ajustar las pletinas</p> 
---	--	---

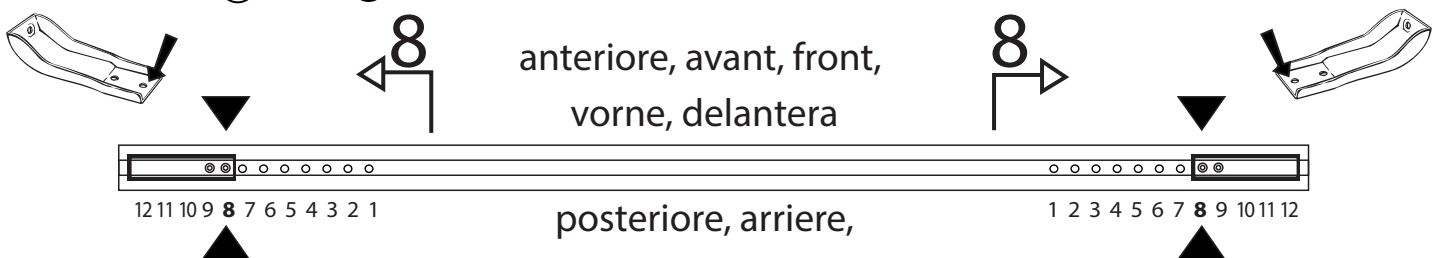
I-montare la barra anteriore
GB- fit the front bar
E- ajustar la barra frontal



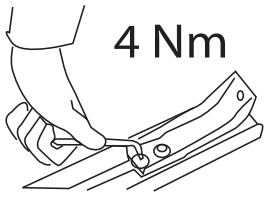
MOC SRR0AC010 cm 110
MOC SRR0AL006 cm 110

anteriore, avant, front,
vorne, delantera

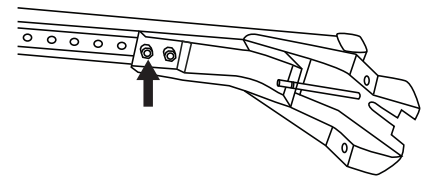
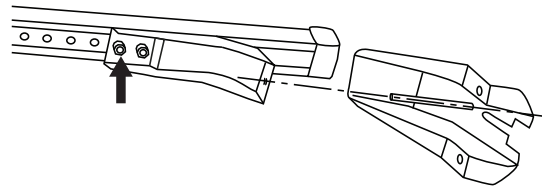
posteriore, arriere,
rear, hinten, trasera



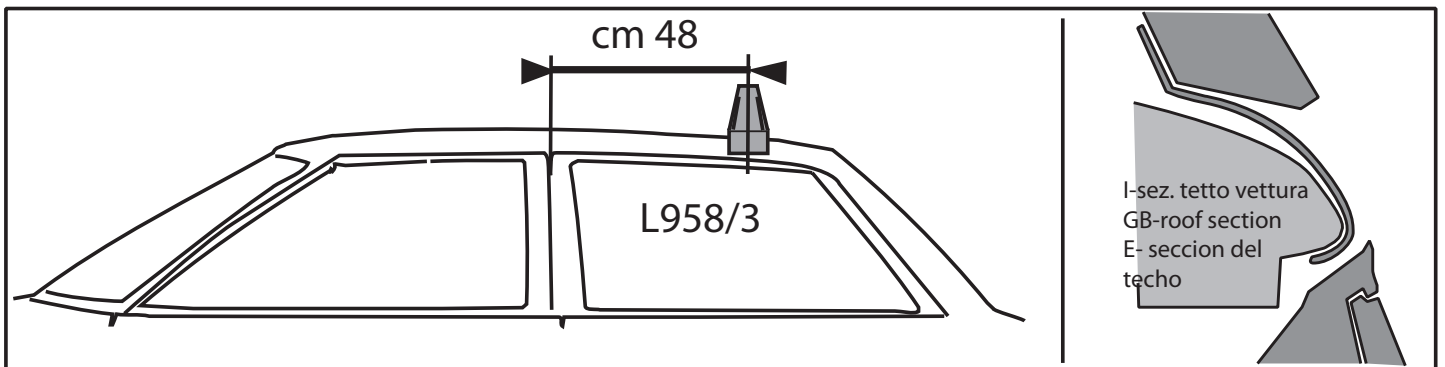
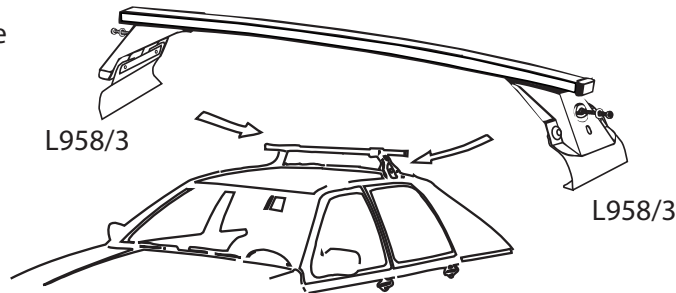
MOCSKT 030



4 Nm



I- montare la barra posteriore
GB-fit the rear bar
E- ajustar la barra trasera



I- Per stringere, usare la chiave come indicato nel disegno. (Non si assumono responsabilità per danni causati dall'impiego di chiavi diverse da quella in dotazione al prodotto).

F- Pour serrer, utiliser la cle comme indique ci dessous.

GB-For tightening, please use the wrench as per the drawing.

D- Zum Anziehen benutzen Sie bitte den Inbusschlüssel, nur wie auf dem Bild dargestellt.

E- Para el correcto ajuste, utilizar la llave fija tal y como se indica en la imagen.

