

VW GOLF V - 3, 5 porte modello 2004  
 VW GOLF VI - 3, 5 porte modello 2008

**MOSKST 015**



**MOSRR0AC011 cm 124**

**MOSRR0AL007 cm 124**

1 - L1070/1		4 - RC1500/35		4 - RC20200026	
1 - L1070/2		8 - RCVM6X9Q		1 - RCBR5	
2 - L1070/3		2 - RCVM6X12Q	12 mm	1 - RCBR4	

I-montare le guarnizioni  
 GB-fit the gaskets  
 E- montar las juntas

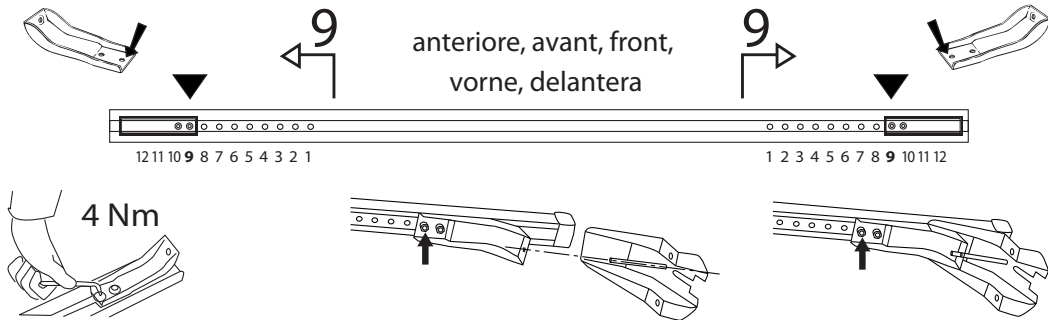
I-montare gli attacchi  
 GB-fit the clamps  
 E- ajustar las pletinas

**max 4 Nm**

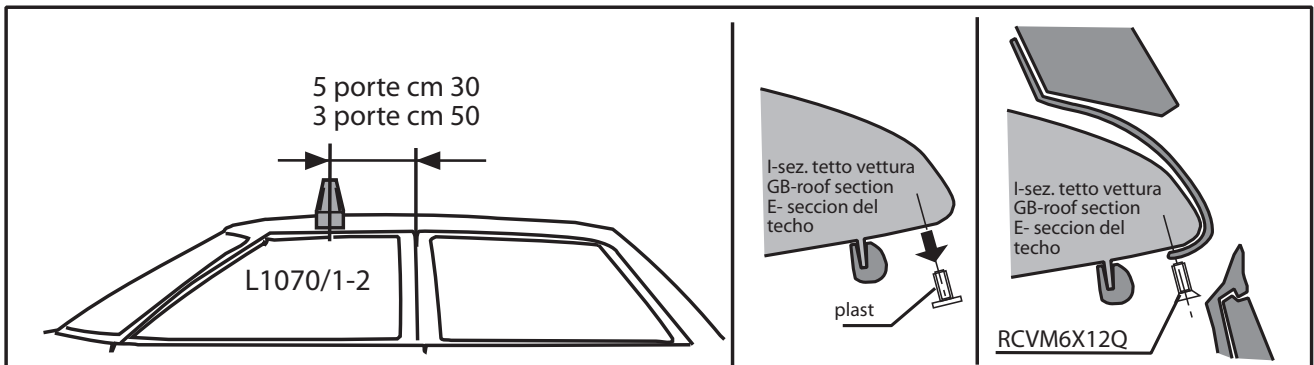
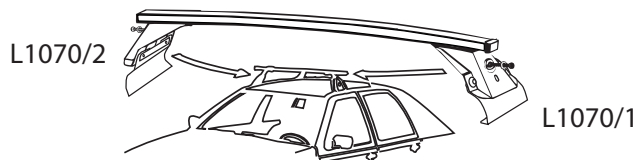


**MOSRR0AC011 cm 124**

**MOSRR0AL007 cm 124**



I-montare la barra anteriore  
 GB- fit the front bar  
 E- ajustar la barra frontal

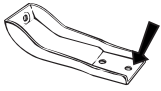




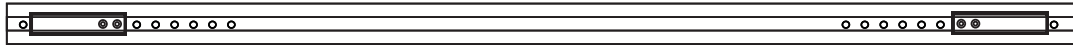
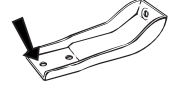
# MOCSRR0AC011 cm 124

# MOCSKT 015

# MOCSRR0AL007 cm 124

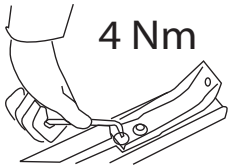


posteriore, arriere,  
rear, hinten, trasera

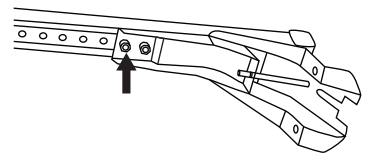
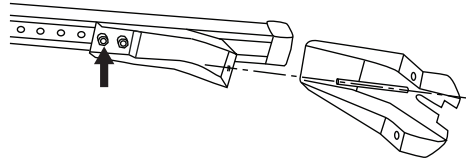


12 11 10 9 8 7 6 5 4 3 2 1

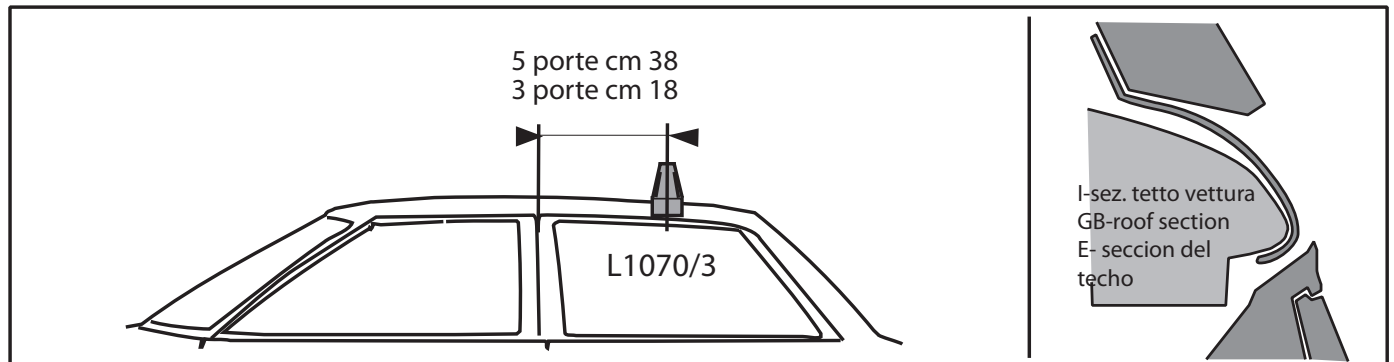
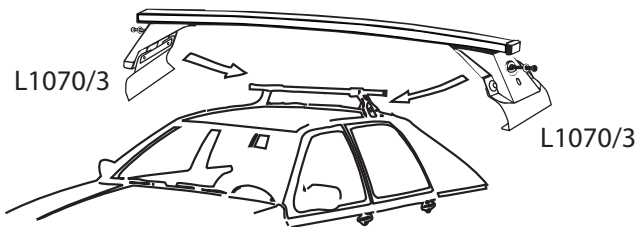
1 2 3 4 5 6 7 8 9 10 11 12



4 Nm



I-montare la barra posteriore  
GB-fit the rear bar  
E- ajustar la barra trasera



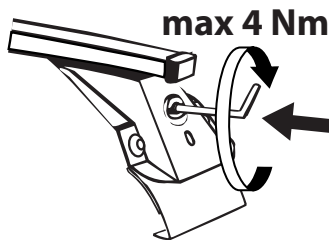
I - Per stringere, usare la chiave come indicato nel disegno. (Non si assumono responsabilità per danni causati dall'impiego di chiavi diverse da quella in dotazione al prodotto).

F - Pour serrer, utiliser la clé comme indique ci dessous.

GB - To tighten please use the wrench as per the drawing.

D - Zum Anziehen benutzen Sie bitte den Inbusschlüssel, nur wie auf dem Bild dargestellt.

E - Para el correcto ajuste, utilizar la llave fija tal y como se indica en la imagen



max 4 Nm

