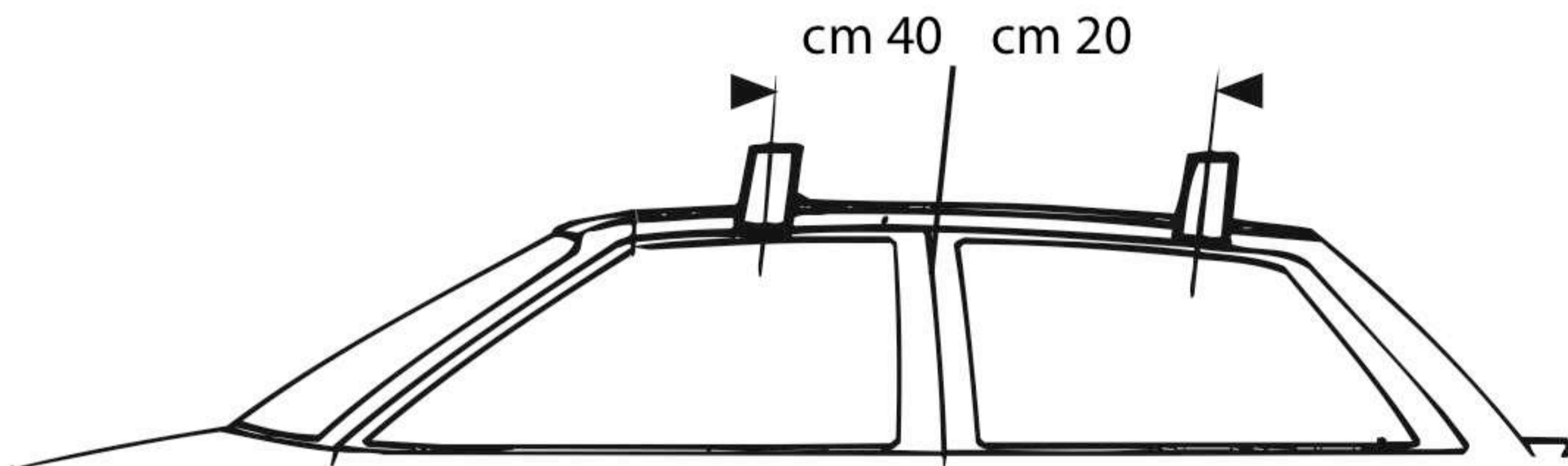


L866 Rover 200 1992 2P  
(2 porte, doors, portes, turig)

La Prealpina srl



- I- Per stringere, usare la chiave come indicato nel disegno.
- F- Pour serrer, utiliser la cle comme indique ci dessous.
- GB-For tightening, please use the wrench as per the drawing.

