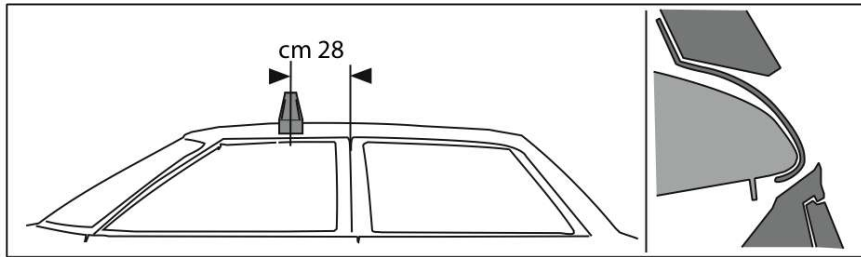
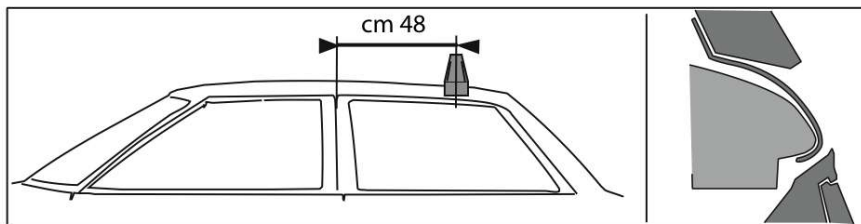
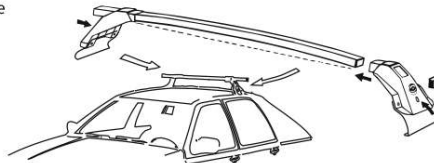


L1098 BMW serie 5 Touring Station Wagon modello '04

I- montare la barra anteriore
 GB- fit the front bar
 E- ajustar la barra frontal

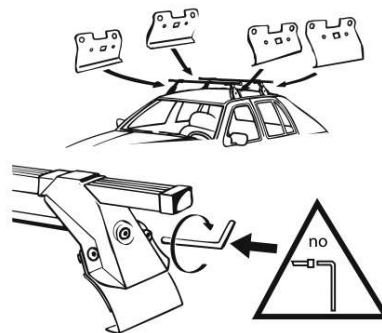


I- montare la barra posteriore
 GB- fit the rear bar
 E- ajustar la barra trasera



I- Per stringere, usare la chiave come indicato nel disegno. (Non si assumono responsabilità per danni causati dall' impiego di chiavi diverse da quella in dotazione al prodotto).

F- Pour serrer, utiliser la cle comme indique ci dessous.
 GB- For tightening, please use the wrench as per the drawing.
 D- Zum Anziehen benutzen Sie bitte den Inbusschlüssel, nur wie auf dem Bild dargestellt.
 E- Para el correcto ajuste, utilizar la llave fija tal y como se indica en la imagen.



 max Kg. 60
 

 90 Km/h
 

La Prealpina srl

10/02/2005