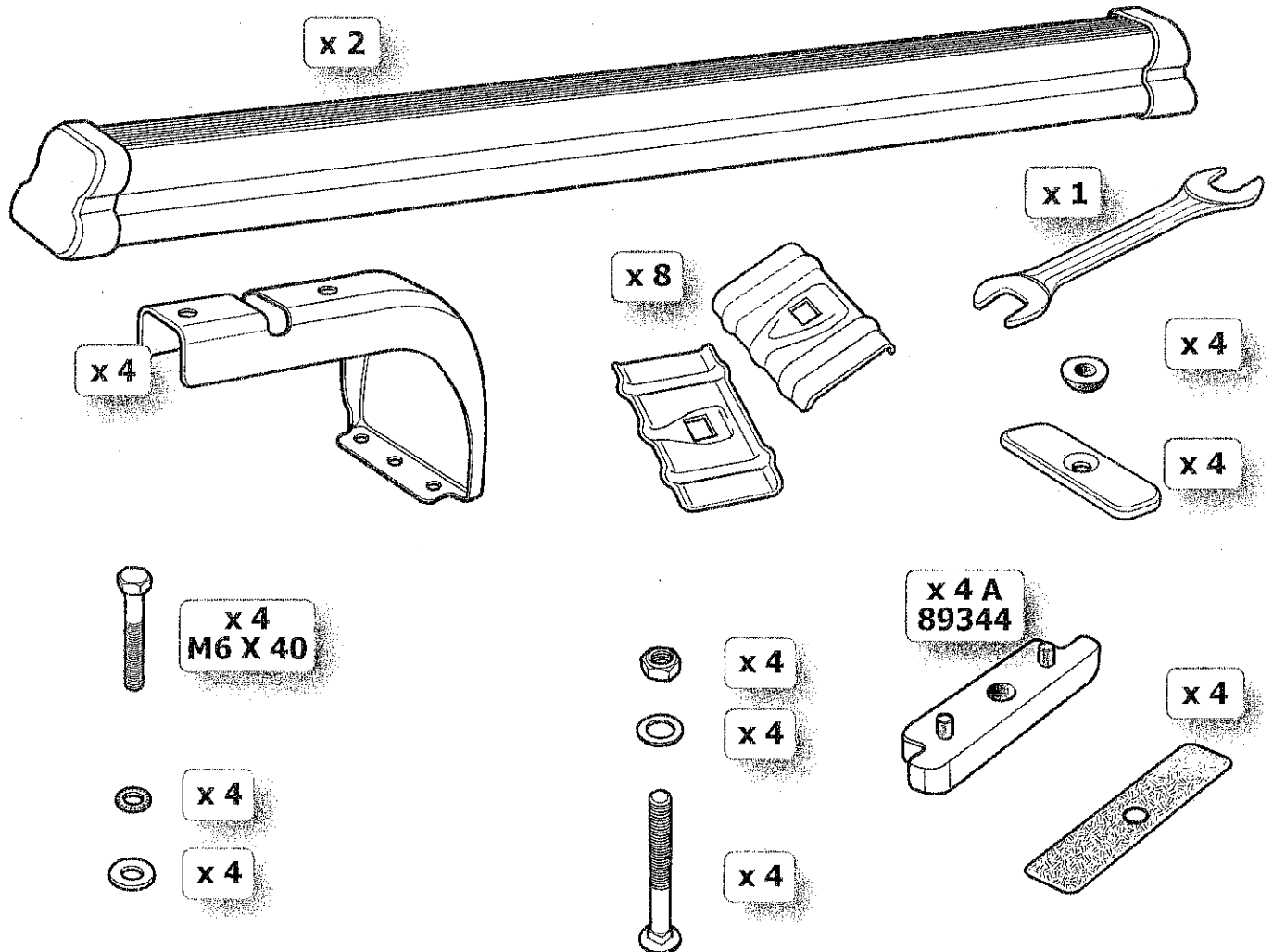


ISTRUZIONI DI MONTAGGIO
ASSEMBLY INSTRUCTIONS
INSTRUCTIONS POUR L'ASSEMBLAGE
MONTAGEANWEISUNGEN
INSTRUCCIONES PARA EL MONTAJE
MONTERINGS VEJLEDNING

(I) CONTENUTO ART. 9419
(GB) CONTENTS OF ART. 9419
(F) CONTENU DE L'ART. 9419

(D) ZUSAMMENSETZUNG DES ART. 9419
(E) CONTENIDO ART. 9419
(DK) VARENUMMER 9419

fig. 1



I

ISTRUZIONI DI MONTAGGIO

VOLKSWAGEN TRANSPORTER T5 – T6 2 Barre

- Montare le 4 staffe come indicato nella Fig. 2
- Inserire le 4 staffe assemblate negli appositi fori già predisposti sul tetto del furgone imboccando nell'ordine i particolari E-D-C-B come indicato nella Fig 2.
- Inserire le 2 barre sulle staffe già preventivamente posizionate e avvitare il dato "G" come indicato in Fig 3.
- Stringere definitivamente al tetto le 4 staffe tramite la vite "E"

GB

ASSEMBLY INSTRUCTIONS

VOLKSWAGEN TRANSPORTER T5 – T6 2 Bars

- Assemble the 4 stirrups as indicated in drawing no. 2.
- Insert the 4 assembled stirrups in the preset holes on the van's roof fitting the elements following this order E-D-C-B as indicated in drawing no. 2.
- Insert the 2 bars on the previously set stirrups and screw the nut "G" as indicated in drawing nr. 3.
- Fix the 4 stirrups to the roof using the screw "E".

F

INSTRUCTIONS POUR L'ASSEMBLAGE

VOLKSWAGEN TRANSPORTER T5 – T6 2 Barres

- Assembler les 4 étriers comme indiqué dans le dessin nr. 2.
- Insérer les 4 étriers assemblés dans les trous disposés sur le toit du fourgon enfilant par ordre les pièces E-D-C-B comme indiqué dans le dessin nr. 2.
- Insérer les 2 barres sur les étriers déjà positionnés et fixer l'écrou "G" comme indiqué dans le dessin nr. 3.
- Fixer les 4 étriers au toit de votre voiture avec la vis "E".

D

MONTAGEANWEISUNGEN

VOLKSWAGEN TRANSPORTER T5 – T6 2 Stangen

- Bauen Sie die 4 Bügel wie in Zeichnung Nr. 2 gezeigt zusammen.
- Führen Sie die 4 zusammengebauten Bügel in die vorgegebenen Löcher am Lieferwagen-Dach ein, nachdem die Bestandteile in der Reihenfolge E-D-C-B wie in Zeichnung Nr. 2 gezeigt zusammengesetzt wurden.
- Führen Sie die beiden Stangen in die bereits gesetzten Bügel ein und ziehen Sie die Mutter "G" wie in Zeichnung Nr.3 gezeigt an.
- Befestigen Sie die 4 Bügel am Dach unter Verwendung der Schraube "E".

E

INSTRUCCIONES DE MONTAJE

VOLKSWAGEN TRANSPORTER T5 – T6 2 Barras

- Saml de 4 fõdder som vist på tegning 2
- Montér de 4 samlede fõdder i montagehulleme i taget på bilen, ved hjælp af E-D-C-B som vist på tegning 2.
- Montér de 2 skinner på fõdderne og spænd møtrikken "G" som vist på tegning 3
- Spænd de 4 fõdder fast til taget ved hjælp af skrue "E".

OK

SAMLEVEJLEDNING

FORD TRANSIT CONNECT (14...) 2 Lastholderstænger

- Saml de 4 fõdder som vist på tegning 2
- Montér de 4 samlede fõdder i montagehulleme i taget på bilen, ved hjælp af E-D-C-B som vist på tegning 2.
Fra indersiden af bilen monteres skiven "L" og møtrik "M" som vist på tegning 2
- Montér de 2 skinner på fõdderne og spænd møtrikken "G" som vist på tegning 3
- Spænd de 4 fõdder fast til taget ved hjælp af skrue "E" og møtrik "M".

fig. 2

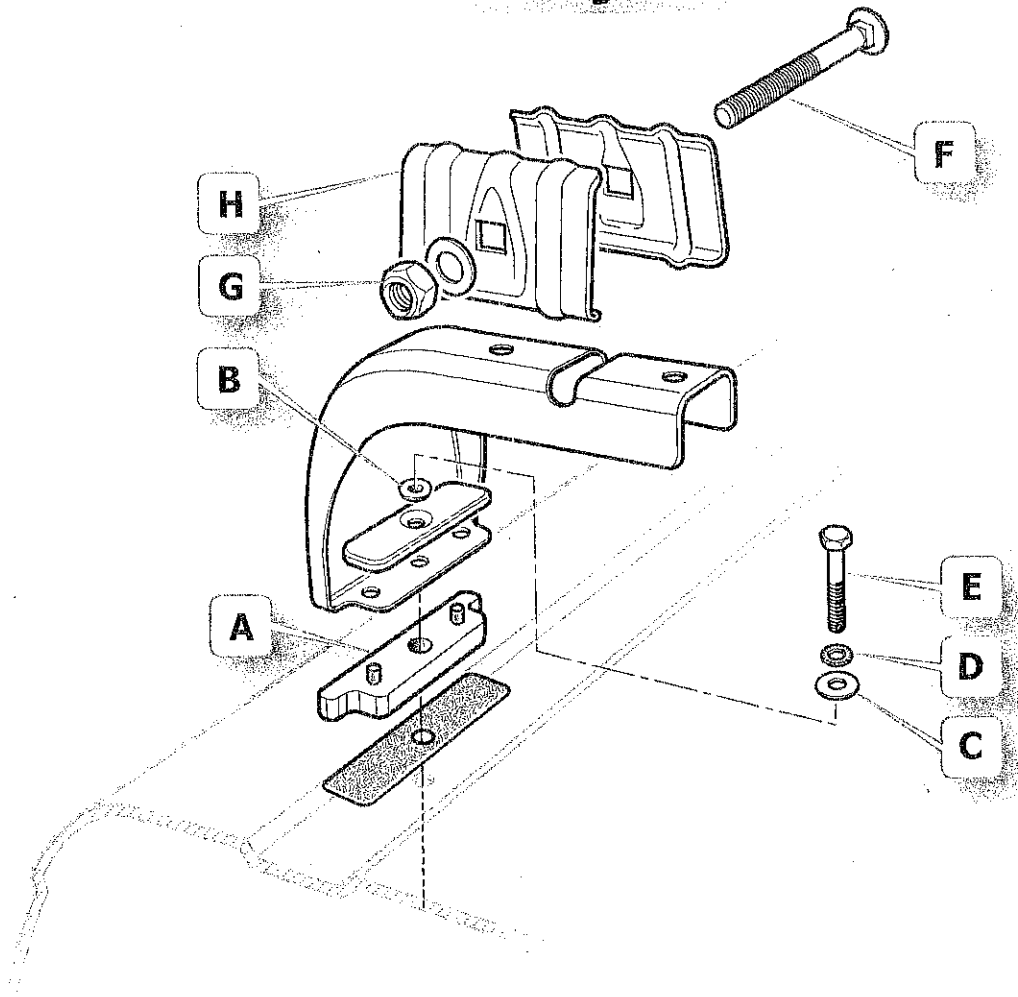
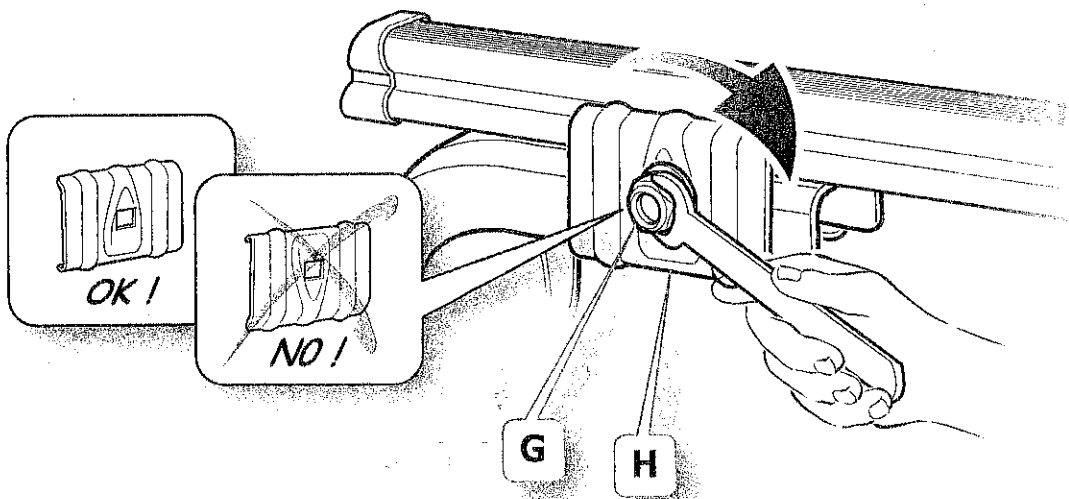


fig. 3



① AVVERTENZE

La vostra sicurezza e quella degli altri in caso di incorretto utilizzo è sotto la vostra completa responsabilità. Dovete essere prudenti. Attenzione ai seguenti punti:

- 1) Leggere e rispettare le istruzioni di montaggio.
- 2) Ridurre la vostra velocità (max 110 km/h) particolarmente su autostrade e con avverse condizioni atmosferiche (vento...).
- 3) Prima di ogni partenza assicurarsi che le parti di fissaggio siano ben bloccate.
- 4) Montare gli sci con le punte rivolte verso la parte posteriore della vettura.

Ⓢ ATTENTION

IMPORTANT ADVICES FOR YOUR SAFETY - In case of wrong or thoughtless use your and other people safety is on your own responsibility. You have to be careful. We must draw your attention especially on the following points:

- a) Read and carefully follow the assembly instructions
- b) Gear down your speed (110 km/h max.), particularly on highways and with bad weather (wind...). Pay attention to sudden brake
- c) Before each departure check all the connections are properly fastened in order to avoid they could accidentally open
- d) The ski tips must point toward the rear of the vehicle

Ⓕ ATTENTION

NOTE TRES IMPORTANTE POUR VOTRE SECURITE. Votre sécurité et celle d'autrui sont engagées sous votre entière responsabilité en cas d'utilisation incorrecte ou irréfléchie. Vous devez être prudents. Votre attention est particulièrement attirée sur les points suivants.

- 1) Lisez et respectez la notice de montage.
- 2) Réduisez votre vitesse (110 km/h max.) particulièrement sur autoroutes et par mauvais temps (vent...). Attention aux freinages brusques.
- 3) Assurez-vous avant chaque départ que les fixations soient correctement bloquées pour éviter toute ouverture accidentelle.
- 4) Les spatules de skis doivent être placées à l'arrière du véhicule.

Ⓓ ACHTUNG

WICHTIG FÜR IHRE SICHERHEIT!

Im Falle falscher oder gedankenloser Verwendung sind Sie verantwortlich für Ihre Sicherheit und die anderer Personen. Sie müssen achtsam sein. Wir machen besonders auf folgende Punkte aufmerksam:

- a) Lesen Sie die Montageanweisungen und befolgen Sie diese sorgfältig.
 - b) Gehen Sie mit der Geschwindigkeit herunter (max. 110 km/h), insbesondere auf Autobahnen und bei schlechten Wetterbedingungen (Wind...).
 - c) Vorsicht bei plötzlichen Bremsmanövern.
 - d) Prüfen Sie vor jeder Fahrt sorgfältig, ob alle Verbindungen gut geschlossen sind, um auszuschließen, daß diese sich versehentlich öffnen können.
- d) die Skispitzen müssen zum Fahrzeugheck weisen

Ⓔ ADVERTENCIAS

Usted se hace responsable de su seguridad y la de los otros en caso de utilización no correcta del producto.

- 1) Usted debe que ser prudente, respetar el montaje y las siguientes advertencias.
- 2) Velocidad max. 110 km/h especialmente con condiciones meteorológicas adversas. No superar la velocidad indicada por el código estatal. Atención a las paradas bruscas
- 3) Antes de partir asegurarse que las fijaciones estén bien sujetas
- 4) Las espátulas de esquí deben colocarse en la parte trasera del vehículo

Ⓕ VIGTIGT

VIGTIG INFORMATION OM SIKKERHED

Ved forkert eller tankeløs brug er din og andres sikkerhed dit ansvar. Du skal være forsigtig.

Der skal tages ekstra opmærksomhed ved følgende punkter:

- A) Læs og følg instruktions manualen nøje
- B) Nedsæt din fart til max. 110 km/t, særligt på motorveje og når der er dårligt vejr (vind mm). Vær opmærksom på kraftige opbremsninger.
- C) Før hver køretur, tjek alle samlinger er korrekt lukket for at forhindre at de springer op ved et uheld.

GeV