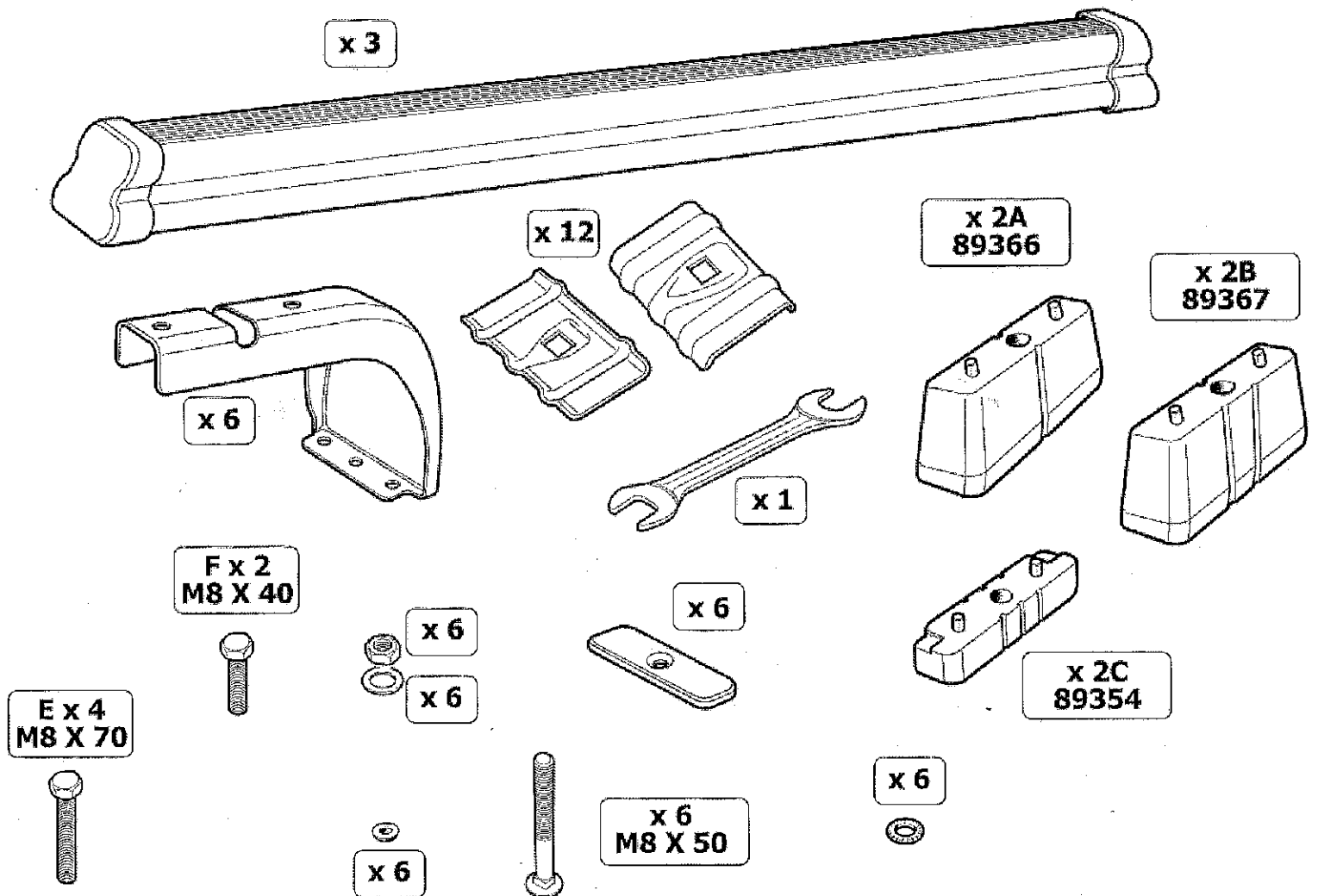


**ISTRUZIONI DI MONTAGGIO
ASSEMBLY INSTRUCTIONS
INSTRUCTIONS POUR L'ASSEMBLAGE
MONTAGEANWEISUNGEN
INSTRUCCIONES PARA EL MONTAJE
MONTERINGS VEJLEDNING**

- ① CONTENUTO ART. 9406
- Ⓒ CONTENTS OF ART. 9406
- Ⓕ CONTENU DE L'ART. 9406

- Ⓓ ZUSAMMENSETZUNG DES ART. 9406
- Ⓔ CONTENIDO ART. 9406
- Ⓖ VARENUMMER 9406



I ISTRUZIONI DI MONTAGGIO

PEUGEOT PARTNER (08...) CITROËN BERLINGO (08...) 3 BARRE

- A) Montare le 6 staffe come indicato nelle Fig. 1-2-3-4.
- B) Inserire le 6 staffe assemblate negli appositi fori già predisposti sul tetto del furgone Fig. 4 senza avvitare completamente le 6 viti. (Attenzione al posizionamento dei rialzi A-B-C come indicato nelle Fig. 1-2-3-4).
- C) Inserire le 3 barre sulle staffe come indicato nella Fig. 6. Posizionare le 12 staffe H come indicato in Fig. 5. Avvitare il dado G come indicato in Fig. 5 con la chiave in dotazione.
- E) Avvitare al tetto le 6 staffe tramite la vite E e F.

GB ASSEMBLY INSTRUCTIONS

PEUGEOT PARTNER (08...) CITROËN BERLINGO (08...) 3 BARS

- A) Assemble the 6 stirrups as indicated in drawing nr. 1-2-3-4.
- B) Insert the 6 assembled stirrups in the preset holes on the van's roof (drawing nr. 4) without screwing the 6 screws completely. (Pay attention to the position of the shims A-B-C as indicated in drawings nr. 1-2-3-4).
- C) Insert the 3 bars on the stirrups as indicated in drawing nr. 6. Set the 12 hookings "H" as indicated in drawing nr. 5. Screw the nut G, as indicated in drawing nr. 5, using the given key.
- D) Fix the 6 stirrups to the roof using the screw E and F.

F INSTRUCTIONS POUR L'ASSEMBLAGE

PEUGEOT PARTNER (08...) CITROËN BERLINGO (08...) 3 BARRES

- A) Assembler les 6 étriers comme indiqué dans le dessin nr. 1-2-3-4.
- B) Insérer les 6 étriers assemblés dans les trous disposés sur le toit du fourgon (dessin nr. 4) sans fixer complètement les 6 vis. (Prêter attention que les épaisseurs A-B-C se trouvent en position comme indiqué dans le dessin nr. 1-2-3-4).
- C) Insérer les 3 barres sur les étriers comme indiqué dans le dessin nr. 6. Fixer les 12 ancrages H comme indiqué dans le dessin nr. 5. Fixer l'écrou G comme indiqué dans le dessin nr. 5, avec la clef inclus.
- D) Fixer les 6 étriers au toit avec la vis E et F.

D MONTAGEANWEISUNGEN

PEUGEOT PARTNER (08...) CITROËN BERLINGO (08...) 3 STANGEN

- A) Montieren Sie die 6 Bügel wie in Zeichnungen Nr. 1-2-3-4 angegeben.
- B) Führen Sie die 6 montierten Bügel in die vorgestanzten Löcher des Fahrzeugdachs (Zeichnung Nr. 4), ohne die 6 Schrauben fest anzuziehen. (Achten Sie auf die Position der Abstandshalter A-B-C wie in den Zeichnungen Nr. 1-2-3-4 angegeben).
- C) Führen Sie die 3 Stangen in die Bügel wie in Zeichnung Nr. 6 angegeben. Platzieren Sie die 12 Haken „H“ wie in Zeichnung Nr. 5 angegeben. Schrauben Sie die Mutter G wie in Zeichnung Nr. 5 angegeben fest unter Verwendung des erforderlichen Schlüssels.
- D) Befestigen Sie die 6 Bügel an dem Dach unter Verwendung der Schraube E und F.

E INSTRUCCIONES DE MONTAJE

PEUGEOT PARTNER (08...) CITROËN BERLINGO (08...) 3 BARRAS

- A) Montar los estribos tal y como se indica en los dibujos 1-2-3-4.
- B) Insertar los 6 estribos ya montados en los agujeros del techo de la furgoneta (dibujo no. 4) sin atornillar los tornillos. Mostrar especial atención a la posición de los brillos A-B-C tal y como se indica en los dibujos 1-2-3-4.
- C) Insertar las 3 barras en los estribos tal y como se indica en el dibujo no. 6, juntar las 12 conexiones "H" tal y como se indica en el dibujo no. 5, y atornilla la tuerca G tal y como se indica en el dibujo no. 5 usando la llave entregada.
- D) Fijar bien los 6 estribos al techo usando el tornillo E / F.

DK SAMLEVEJLEDNING

PEUGEOT PARTNER (08...) CITROËN BERLINGO (08...) 3 lastholdestænger

- A) De 6 monteringsbøjler samles som vist på tegning 1-2-3-4.
- B) Når de 6 monteringsbøjler er samlet, monteres de i de passende huller i bilens tag, som vist på tegning nummer 4, uden at de 6 skruer spændes helt til. (Du skal være opmærksom på placeringen af nderlagspladerne A-B-C skal være som vist på tegning 1-2-3-4).
- C) Nu monteres de 3 lastholderstænger som vist på tegning 6. De 12 kroge placeres "H" som vist på tegning 5, og Møtrik G strammes til som vist på tegning 5.
- D) De 6 monteringsbøjler monteres nu på taget vha. skrue E / F.

**ANTERIORE PASSEGGERO
FRONT PASSENGER SEAT**

**POSTERIORE GUIDA
REAR DRIVING SEAT**

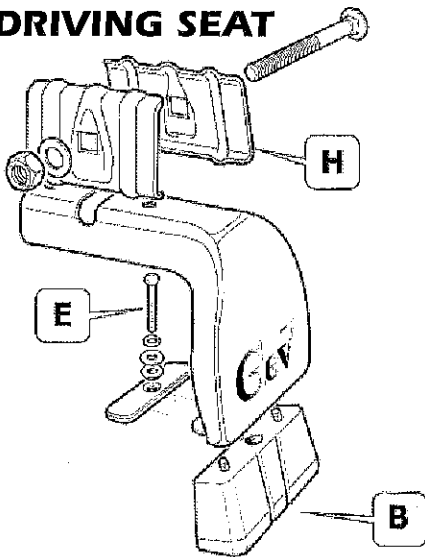


fig. 2

**ANTERIORE GUIDA
FRONT DRIVING SEAT**

**POSTERIORE PASSEGGERO
REAR PASSENGER SEAT**

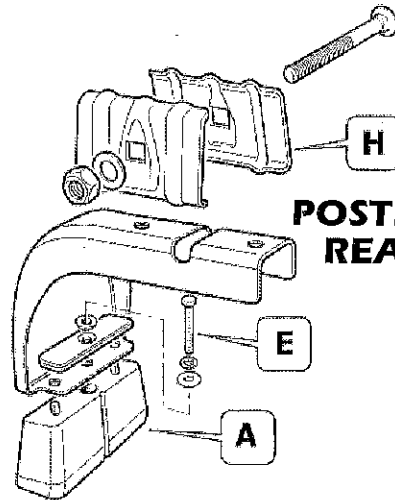


fig. 1

**CENTRALE
CENTRAL**

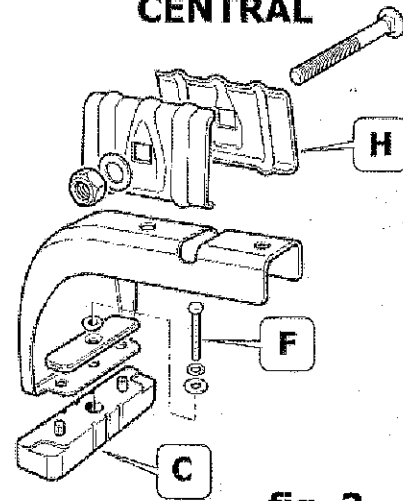


fig. 3

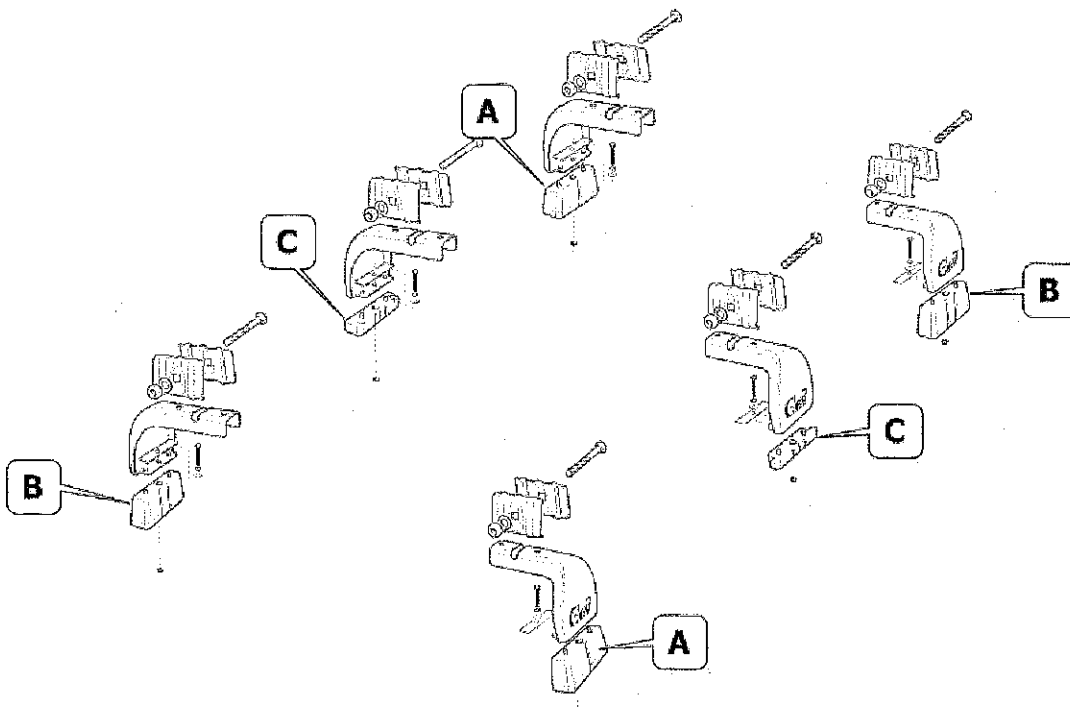


fig. 4

fig. 5

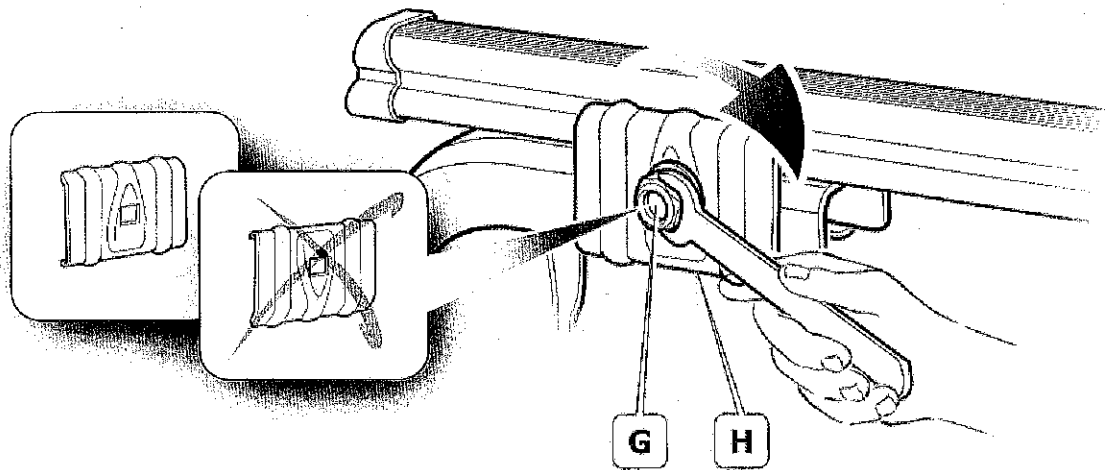
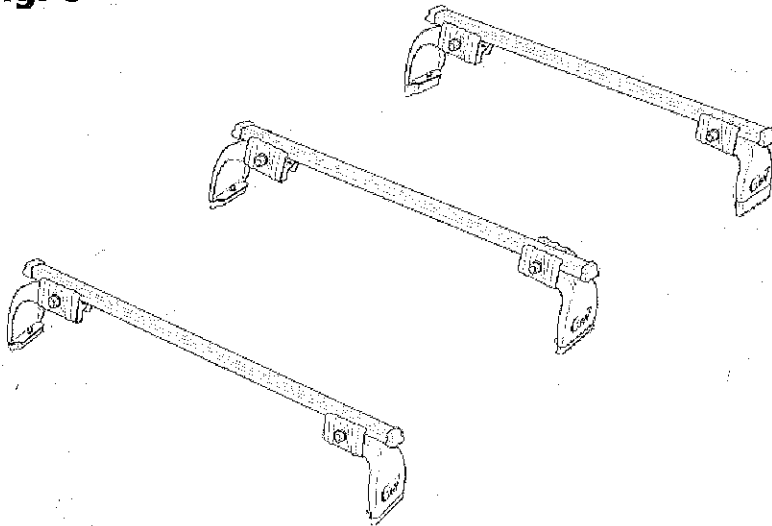


fig. 6



I AVVERTENZE

La vostra sicurezza e quella degli altri in caso di incorretto utilizzo è sotto la vostra completa responsabilità. Dovete essere prudenti. Attenzione ai seguenti punti:

- 1) Leggere e rispettare le istruzioni di montaggio.
- 2) Ridurre la vostra velocità (max 110 km/h) particolarmente su autostrade e con avverse condizioni atmosferiche (vento...). Attenzione alle brusche frenate.
- 3) Prima di ogni partenza assicurarsi che le parti di fissaggio siano ben bloccate.
- 4) Non lasciate montare le vostre barre per lunghi periodi senza utilizzarle: invecchiano prematuramente.
- 5) Utilizzare cinghie di fissaggio di sicurezza per assicurare il vostro bagaglio.

GB ATTENTION

IMPORTANT ADVICES FOR YOUR SAFETY - In case of wrong or thoughtless use your and other people safety is on your own responsibility. You have to be careful. We must draw your attention especially on the following points:

- a) Read and carefully follow the assembly instructions
- b) Gear down your speed (110 km/h max.), particularly on highways and with bad weather (wind...). Pay attention to sudden brake
- c) Before each departure check all the connections are properly fastened in order to avoid they could accidentally open
- d) Do not leave the empty bars on your car-roof. They are a useless petrol waste and they get old before time.

Make use of luggage security fasteners to secure your load.

F ATTENTION

NOTE TRES IMPORTANTE POUR VOTRE SECURITE.

Votre sécurité et celle d'autrui sont engagées sous votre entière responsabilité en cas d'utilisation incorrecte ou irréfléchie. Vous devez être prudents. Votre attention est particulièrement attirée sur les points suivants.

- 1) Lisez et respectez la notice de montage.
- 2) Réduisez votre vitesse (110 Km/h maxi) particulièrement sur autoroutes et par mauvais temps (vent...). Attention aux freinages brusques.
- 3) Assurez-vous avant chaque départ que les fixations soient correctement bloquées pour éviter toute ouverture accidentelle.
- 4) Ne laissez pas à demeure vos barres porte charge montées sur votre véhicule: à vide, elles augmentent inutilement votre consommation et « vieillissent » prématurément.
- 5) Utilisez des sangles de fixation de sécurité pour assurer votre chargement.

D ACHTUNG

WICHTIG FÜR IHRE SICHERHEIT!

Im Falle fälscher oder gedankenloser Verwendung sind Sie verantwortlich für Ihre Sicherheit und die anderer Personen. Sie müssen achtsam sein. Wir machen besonders auf folgende Punkte aufmerksam:

- a) Lesen Sie die Montageanweisungen und befolgen Sie diese sorgfältig. b) Gehen Sie mit der Geschwindigkeit herunter (max. 110 km/h), insbesondere auf Autobahnen und bei schlechten Wetterbedingungen (Wind...). Vorsicht bei plötzlichen Bremsmanövern. c) Prüfen Sie vor jeder Fahrt sorgfältig, ob alle Verbindungen gut geschlossen sind, um auszuschließen, daß diese sich versehentlich öffnen können. d) Lassen Sie leere Stangen nicht auf Ihrem Autodach. Diese verursachen einen höheren, unnötigen Benzolverbrauch und altern zu schnell. e) Verwenden Sie Gepäckbefestigungselemente, um die Ladung zu sichern.

E ADVERTENCIAS

Usted se hace responsable de su seguridad y la de los otros en caso de utilización no correcta del producto.

- 1) Usted tiene que ser prudente, respetar el montaje y las siguientes advertencias.
- 2) Velocidad max. 110/km/h especialmente con condiciones meteorológicas adversas. No superar la velocidad indicada por el código estatal. Atención a las paradas bruscas
- 3) Antes de partir asegurarse que las fijaciones estén bien sujetas
- 4) No dejar las barras montadas en el techo por un periodo de tiempo demasiado largo sin utilizarlas: pueden deteriorarse prematuramente.
- 5) Utilizar cintas de seguridad para asegurar su equipaje

DK VIGTIGT

VIGTIG INFORMATION OM SIKKERHED

Ved forkert eller tankeløs brug er din og andres sikkerhed dit ansvar. Du skal være forsigtig.

Der skal ofres ekstra opmærksomhed ved følgende punkter:

- A) Læs og følg instruktions manualen nøje
 - B) Nedsæt din fart til max. 110 km/t, specielt på motorveje og når der er dårligt vejr (vind mm). Vær opmærksom på kraftige opbremsninger.
 - C) Før hver køretur, tjek alle samlinger er korrekt lukket for at forhindre at de springer op ved et uheld.
 - D) Kør aldrig med lastholdersæt uden last, det er spild af brændstof og lastholderstøtset vil ældes før tid
- Brug bagage sikkerheds holder for at sikre bagagen.