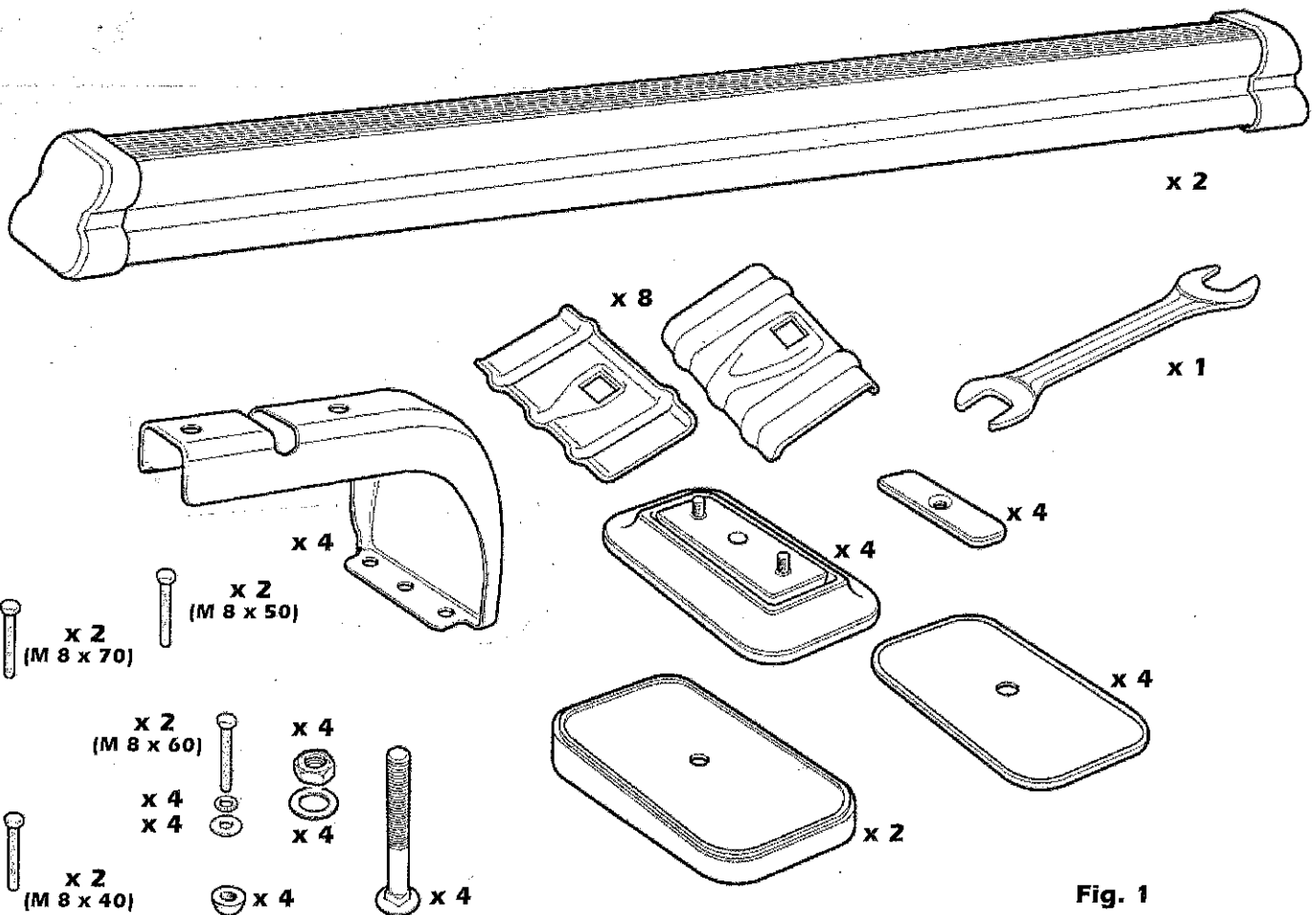


ISTRUZIONI DI MONTAGGIO ASSEMBLY INSTRUCTIONS INSTRUCTIONS POUR L'ASSEMBLAGE MONTAGEANWEISUNGEN INSTRUCCIONES PARA EL MONTAJE MONTERINGS VEJLEDNING

- ① CONTENUTO ART. 9402
- ② CONTENTS OF ART. 9402
- ③ CONTENU DE L'ART. 9402

- ④ ZUSAMMENSETZUNG DES ART. 9402
- ⑤ CONTENIDO ART. 9402
- ⑥ VARENUMMER 9402



① ISTRUZIONI DI MONTAGGIO

RENAULT KANGOO - VOLKSWAGEN CADDY VAN - VOLKSWAGEN CADDY MAX - NISSAN KUBISTAR

- A) Montare le 4 staffe come indicato nella Fig. 2 facendo attenzione che gli spessori A siano posizionati solo sulla barra anteriore (vedi Fig. 3 e Fig. 4).
- B) Inserire le 4 staffe assemblate negli appositi fori già predisposti sul tetto del furgone imboccando nell'ordine i particolari B-C-D-E come indicato nelle Fig. 2-3, senza avvitare completamente le 4 viti E.
- C) Inserire le 2 barre sulle staffe già preventivamente posizionate e avvitare il dado G come indicato in Fig. 5.
- D) Avvitare al tetto le 4 staffe tramite la vite E.

Ⓞ ASSEMBLY INSTRUCTIONS

RENAULT KANGOO - VOLKSWAGEN CADDY VAN - VOLKSWAGEN CADDY MAX - NISSAN KUBISTAR

- A) Assemble the 4 stirrups as indicated in drawing nr. 2, paying attention that the shims A are lodged only on the front bar [see drawing nr. 3-4].
- B) Insert the 4 assembled stirrups in the preset holes on the van's roof fitting the elements following this order B-C-D-E as indicated in drawings nr. 2-3, without screwing the 4 screws E completely.
- C) Insert the 2 bars on the previously set stirrups and screw the nut G as indicated in drawing nr. 5.
- D) Fix the 4 stirrups to the roof using the screw E.

Ⓣ INSTRUCTIONS POUR L'ASSEMBLAGE

RENAULT KANGOO - VOLKSWAGEN CADDY VAN - VOLKSWAGEN CADDY MAX - NISSAN KUBISTAR

- A) Assembler les 4 étriers comme indiqué dans le dessin nr. 2 prêtant attention que les épaisseurs A se trouvent sur la barre antérieure comme indiqué dans le dessin nr. 3 et 4.
- B) Insérer les 4 étriers assemblés dans les trous disposés sur le toit du fourgon enfilant par ordre les pièces B-C-D-E comme indiqué dans le dessin nr. 2-3, sans fixer complètement les 4 vis E.
- C) Insérer les 2 barres sur les étriers déjà positionnés et fixer l'écrou G comme indiqué dans le dessin nr. 5.
- D) Fixer les 4 étriers au toit de votre voiture avec la vis E.

Ⓛ MONTAGEANWEISUNGEN

RENAULT KANGOO - VOLKSWAGEN CADDY VAN - VOLKSWAGEN CADDY MAX - NISSAN KUBISTAR

- A) Stellen Sie die 4 Steigbügel wie abgebildet in der Zeichnung Nr. 2 auf, und achten Sie darauf, dass die Klemmstücke A auf der vorderen Schiene befestigt werden (siehe Zeichnung Nr. 3-4).
- B) Setzen Sie die 4 zusammengestellten Steigbügel in den vorgegebenen Löcher des Fahrzeugdaches ein, indem Sie die Elemente B-C-D-E aufstecken wie in den Zeichnungen 2B-3B angezeigt, ohne die 4 Schrauben E fest anzuziehen.
- C) Setzen Sie die 2 Schienen auf das vorher eingesetzte Set und ziehen Sie die Schraube G wie auf der Zeichnung Nr. 5 abgebildet, fest an.
- D) Fixieren Sie die 4 Steigbügel auf dem Dach indem Sie die Schraube E nehmen.

ⓔ INSTRUCCIONES DE MONTAJE

RENAULT KANGOO - VOLKSWAGEN CADDY VAN - VOLKSWAGEN CADDY MAX - NISSAN KUBISTAR

- A) Montar las 4 pletinas como lo indicado en la fig. 2, prestar atención que el espesor "A" sea colocado solo sobre la barra anterior, (ver fig. 3-4)
- B) Introducir las 4 pletinas ensambladas en los espacios predispuestos sobre el techo del vehículo en el orden indicado B-C-D-E como lo indicado en las figuras 2-3 sin llegar a atornillar completamente los 4 tornillos "E".
- C) Introducir las 2 barras sobre las pletinas ya previamente posicionadas y atornillar la tuerca "G" como lo indicado en la figura 5.
- D) Atornillar al techo las 4 pletinas a través del tornillo "E".

ⓁⓀ SAMLEVEJLEDNING

RENAULT KANGOO - VOLKSWAGEN CADDY VAN - VOLKSWAGEN CADDY MAX - NISSAN KUBISTAR

- A) De 4 monteringsbøjler samles som vist på tegning nr. 2, husk at være opmærksom på at underlagspladerne A er placeret på den forreste lastholderstang, som vist på tegning nr. 3-4.
- B) Når de 4 monteringsbøjler er samlet, monteres de i de passende huller i bilens tag og delene B-C-D-E bruges som vist på tegning 2-3, uden at de 4 skruer E spændes helt til.
- C) Nu monteres de 2 lastholderstænger på monteringsbøjlerne og møtrik G strammes til som vist på tegning nr. 5
- D) De 4 monteringsbøjler monteres nu på taget vha. skruer E.

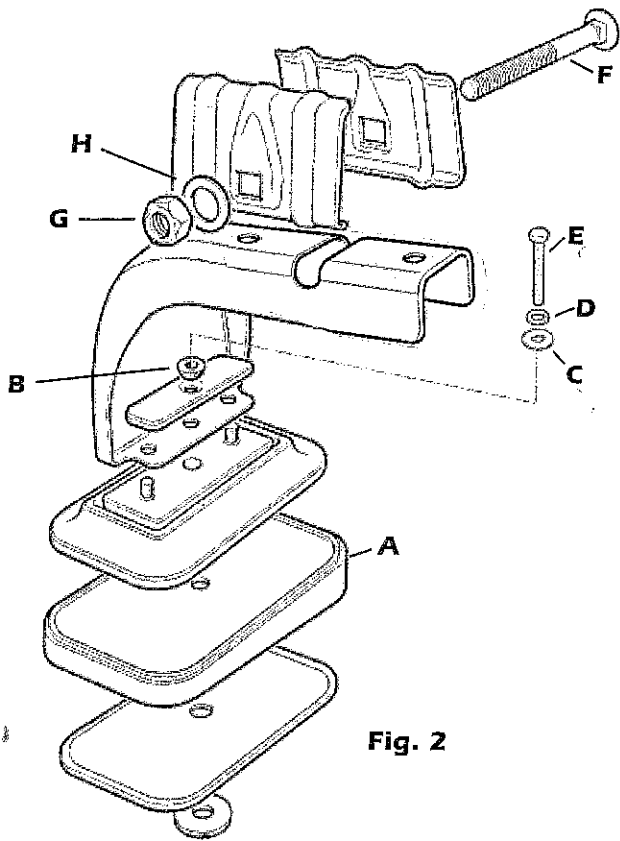


Fig. 2

SOLO PER VW CADDY
 ONLY FOR VW CADDY
 SEULEMENT POUR VW CADDY
 NUR BEI VW CADDY
 SOLO PARA VW CADDY
 KUN VED VW CADDY

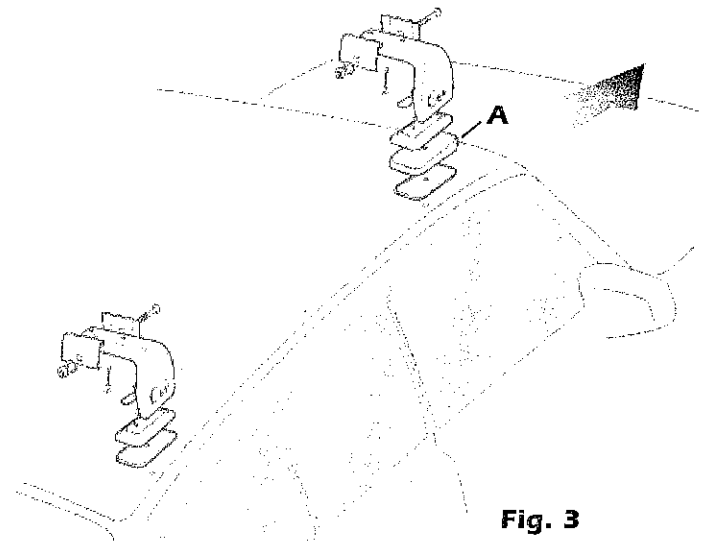


Fig. 3

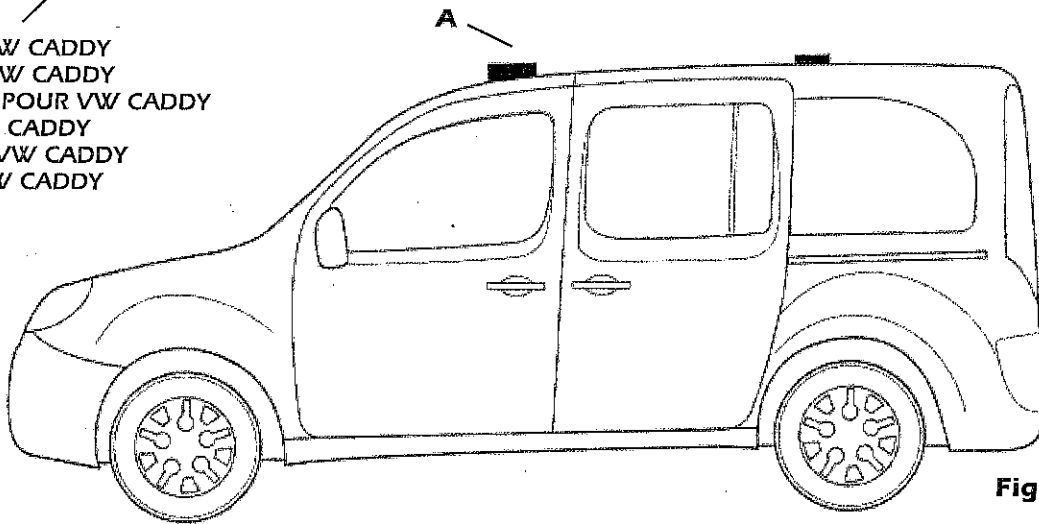


Fig. 4

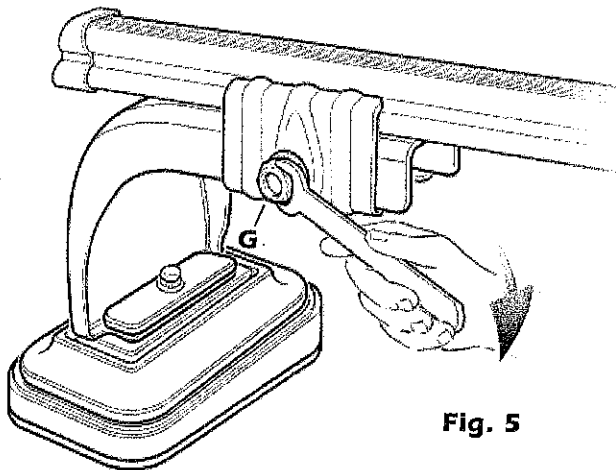


Fig. 5

I AVVERTENZE

La vostra sicurezza e quella degli altri in caso di incorretto utilizzo è sotto la vostra completa responsabilità. Dovete essere prudenti. Attenzione ai seguenti punti:

- 1) Leggere e rispettare le istruzioni di montaggio.
- 2) Ridurre la vostra velocità (max 110 km/h) particolarmente su autostrade e con avverse condizioni atmosferiche (vento...). Attenzione alle brusche frenate.
- 3) Prima di ogni partenza assicurarsi che le parti di fissaggio siano ben bloccate.
- 4) Non lasciate montare le vostre barre per lunghi periodi senza utilizzarle: Invecchiano prematuramente.
- 5) Utilizzare cinghie di fissaggio di sicurezza per assicurare il vostro bagaglio.

GB ATTENTION

IMPORTANT ADVICES FOR YOUR SAFETY - In case of wrong or thoughtless use your and other people safety is on your own responsibility. You have to be careful. We must draw your attention especially on the following points:

- a) Read and carefully follow the assembly instructions
- b) Gear down your speed (110 km/h max.), particularly on highways and with bad weather (wind...). Pay attention to sudden brake
- c) Before each departure check all the connections are properly fastened in order to avoid they could accidentally open
- d) Do not leave the empty bars on your car-roof. They are a useless petrol waste and they get old before time.

Make use of luggage security fasteners to secure your load.

F ATTENTION

NOTE TRÈS IMPORTANTE POUR VOTRE SÉCURITÉ.
Votre sécurité et celle d'autrui sont engagées sous votre entière responsabilité en cas d'utilisation incorrecte ou irréfléchie. Vous devez être prudents. Votre attention est particulièrement attirée sur les points suivants.

- 1) Lisez et respectez la notice de montage.
- 2) Réduisez votre vitesse (110 km/h max) particulièrement sur autoroutes et par mauvais temps (vent...). Attention aux freinages brusques.
- 3) Assurez-vous avant chaque départ que les fixations soient correctement bloquées pour éviter toute ouverture accidentelle.
- 4) Ne laissez pas à demeure vos barres porte charge montées sur votre véhicule: à vide, elles augmentent inutilement votre consommation et « vieillissent » prématurément.
- 5) Utilisez des sangles de fixation de sécurité pour assurer votre chargement.

D ACHTUNG

WICHTIG FÜR IHRE SICHERHEIT!

Im Falle falscher oder gedankenloser Verwendung sind Sie verantwortlich für Ihre Sicherheit und die anderer Personen. Sie müssen achtsam sein. Wir machen besonders auf folgende Punkte aufmerksam:

- a) Lesen Sie die Montageanweisungen und befolgen Sie diese sorgfältig.
- b) Gehen Sie mit der Geschwindigkeit herunter (max. 110 km/h), insbesondere auf Autobahnen und bei schlechten Wetterbedingungen (Wind...). Vorsicht bei plötzlichen Bremsmanövern.
- c) Prüfen Sie vor jeder Fahrt sorgfältig, ob alle Verbindungen gut geschlossen sind, um auszuschließen, daß diese sich versehentlich öffnen können.
- d) Lassen Sie leere Stangen nicht auf Ihrem Autodach. Diese verursachen einen höheren, unnötigen Benzinverbrauch und altern zu schnell.
- e) Verwenden Sie Gepäckbefestigungselemente, um die Ladung zu sichern.

E ADVERTENCIAS

Usted se hace responsable de su seguridad y la de los otros en caso de utilización no correcta del producto.

- 1) Usted tiene que ser prudente, respetar el montaje y las siguientes advertencias.
- 2) Velocidad max. 110 km/h especialmente con condiciones meteorológicas adversas. No superar la velocidad indicada por el código estatal. Atención a las paradas bruscas
- 3) Antes de partir asegurarse que las fijaciones estén bien sujetas
- 4) No dejar las barras montadas en el techo por un periodo de tiempo demasiado largo sin utilizarlas: pueden deteriorarse prematuramente.
- 5) Utilizar cintas de seguridad para asegurar su equipaje

DK VIGTIGT

VIGTIG INFORMATION OM SIKKERHED

Ved forkert eller tankeløst brug er din og andres sikkerhed dit ansvar. Du skal være forsigtig.

Der skal ofres ekstra opmærksomhed ved følgende punkter:

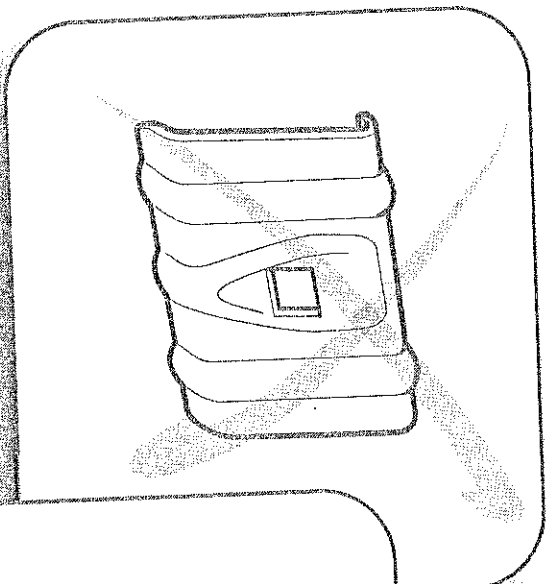
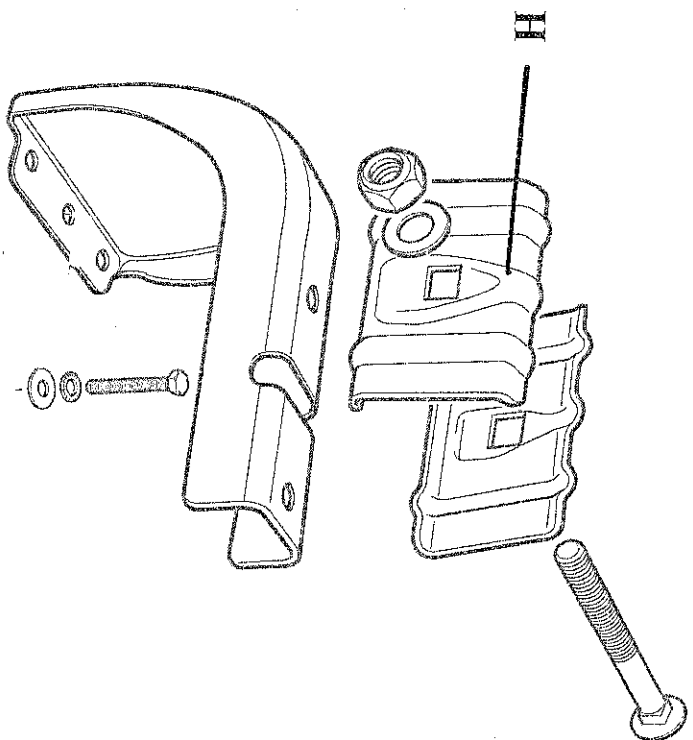
- A) Læs og følg instruktions manualen nøje
- B) Nedsæt din fart til max. 110 km/t, specielt på motorveje og når der er dårligt vejr (vind mm). Vær opmærksom på kraftige opbremsninger.
- C) Før hver køretur, tjek alle samlinger er korrekt lukket for at forhindre at de springer op ved et uheld.
- D) Kør aldrig med lastholdersæt uden last, det er spild af brændstof og lastholderstøttet vil ældes før tid

Brug bagage sikkerheds holder for at sikre bagagen.

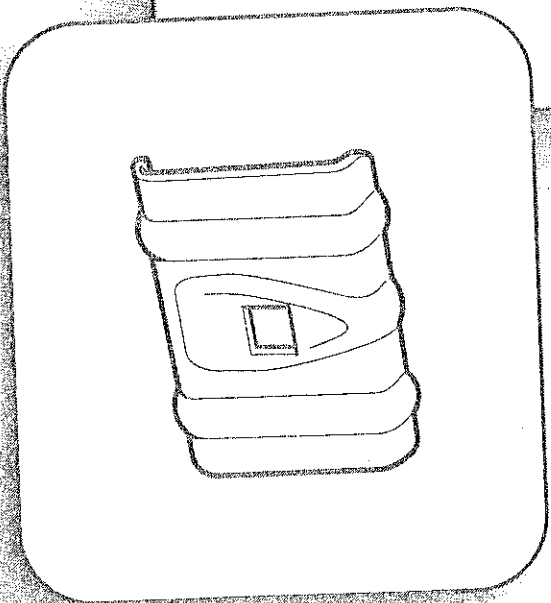
ATTENZIONE

ATTENTION

- POSIZIONALE LE STAFFE "H" COME INDICATO IN FIG 6
- SET THE STIRRUPS "H" AS INDICATED IN DRAWING NR. 6
- POSITIONNER LES ETRIERS "H" COMME INDIQUE' EN DESSIN NR. 6



NO



OK

Fig. 6