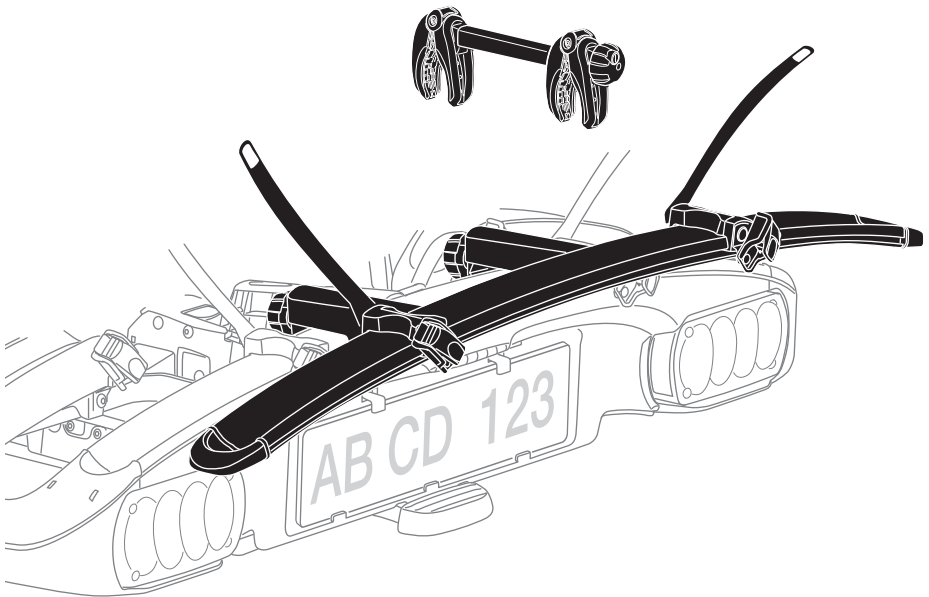


Thule Bike adapter EuroClassic 9281

For EuroClassic G5 908/909
and EuroClassic G6 928/929

➤ Instructions



= Max 15 kg



= 2,5 kg

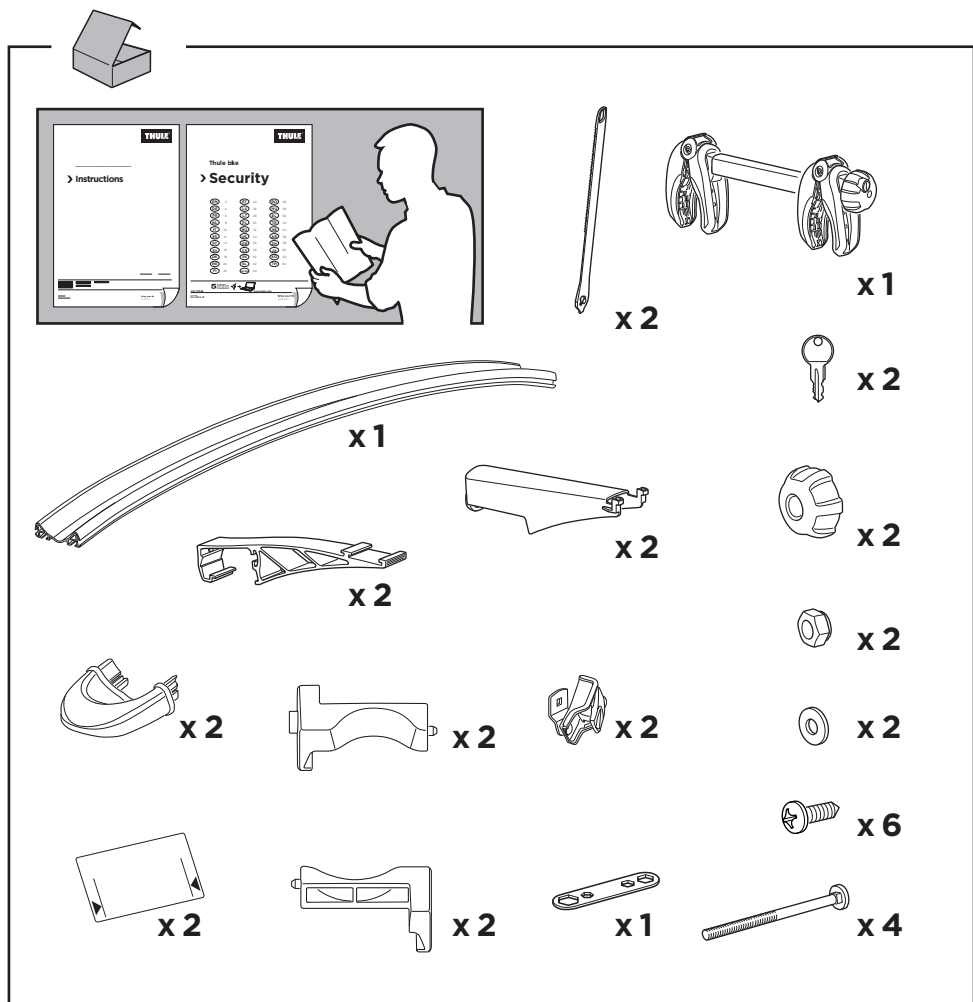
928120

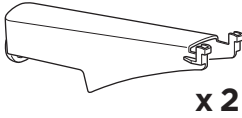
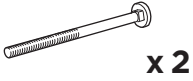
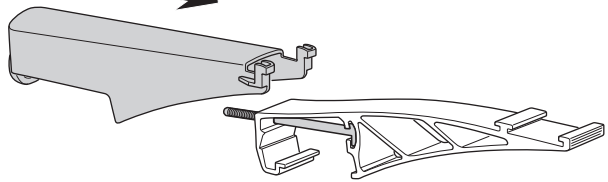
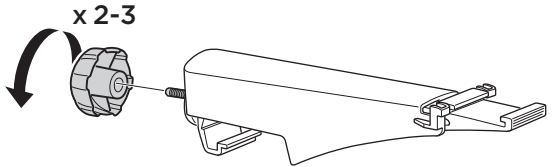
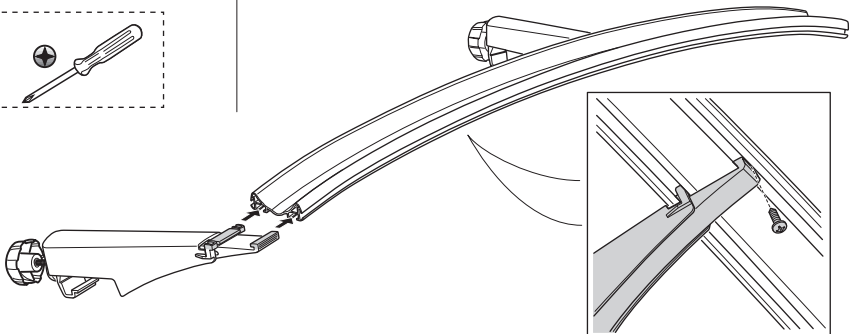
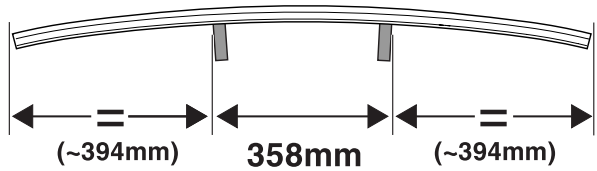
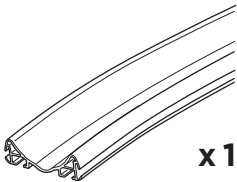
C.20151030
501-7601-03

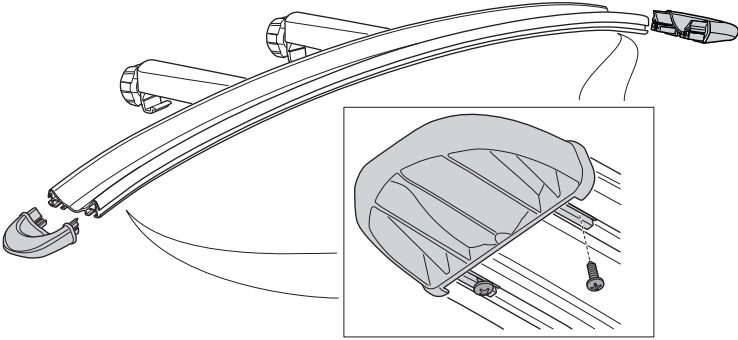
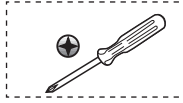
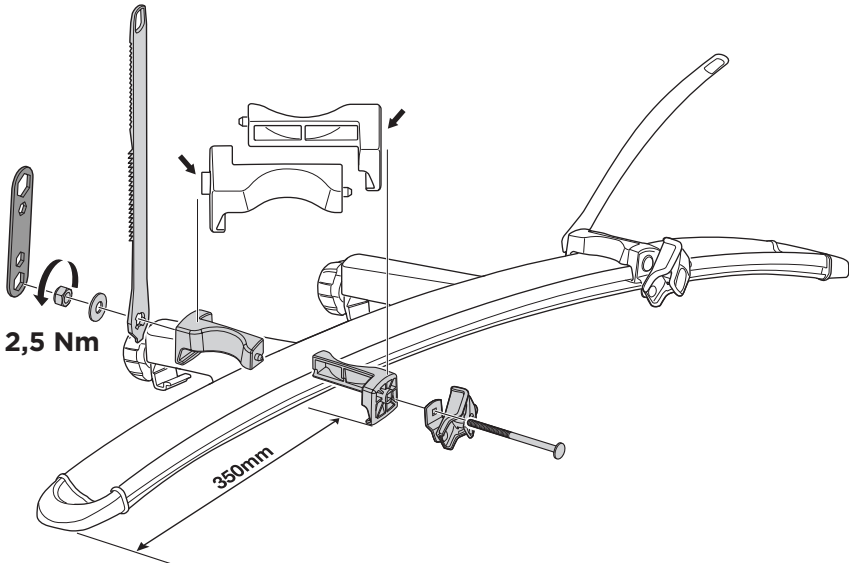
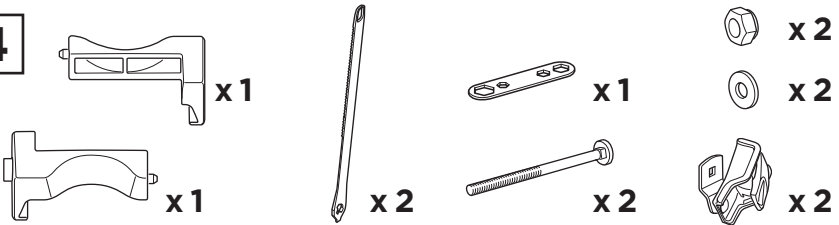
Bring your life
thule.com

| | | | |
|-----------|--|---------------|---|
| EN | Tow bar-mounted bike carrier | UK | Багажник для велосипедів, що монтується на буксирній штанзі |
| DE | Fahrradträger für die Anhängerkupplung | BG | Багажник за велосипеди, монтиран на теглича |
| FR | Porte-vélos sur boue d'attelage | CS | Nosič jízdních kol s montáží na tažné zařízení |
| NL | Fietsdrager voor op de trekhaak | SK | Nosič bicyklov s montážou na ťažné zariadenie |
| IT | Portabici da installare sul gancio da traino | SL | Prtljažnik za kolesa za na vlečno kljuko |
| ES | Portabicicletas de bola de remolque | HR/BIH | Nosač bicikla koji se postavlja na kuku za vuču |
| PT | Suporte para bicicleta para engate | RO | Suport pentru bicicletă montat pe bara de tracțiune |
| SV | Dragkroksmonterad cykelhållare | HU | Vonóhórogra szerelhető kerékpártartó |
| DK | Cykelholder, der er monteret på anhængertræk | EL | Σχάρα ποδηλάτου κοσμοδόπου |
| NO | Hengerfestemonterte lasteholdere | TR | Çeki demirine bağlanan bisiklet taşıyıcı |
| FI | Vetokoukkuun kiinnitettävä polkupyöräteline | | காராக் றைவாக்கம் மீட்டர் காரை |
| ET | Haakekonsule paigaldatav jalgrattahoidik | | حامل الدراجة للتثبيت على قضيب القطر |
| LV | Uz piekabes āķa uzstādāms velosipēdu turētājs | ZH | 拖杆安装式托架 |
| LT | Prie gražūlo tvirtinami dviračių laikikliai | JA | トウバーマウント型サイクルキャリア |
| PL | Bagażnik rowerowy montowany na haku holowniczym | KO | 토우바 장착 자전거 캐리어 |
| RU | Устанавливаемое на фаркопе крепление для велосипедов | TH | ครงยึดจับจักรยานแบบติดตั้งกับอุปกรณ์ลากพ่วงท้ายรถ |

HE
AR



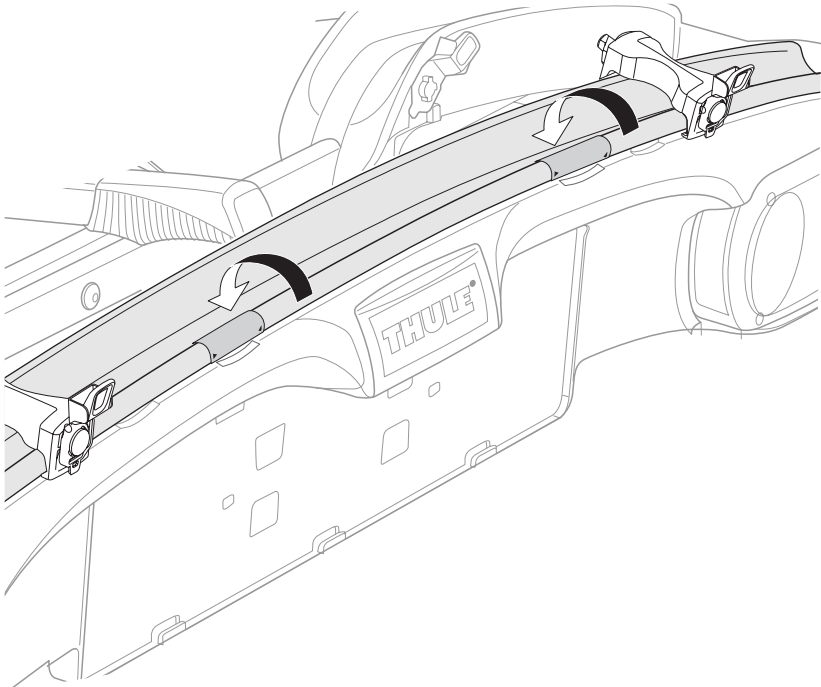
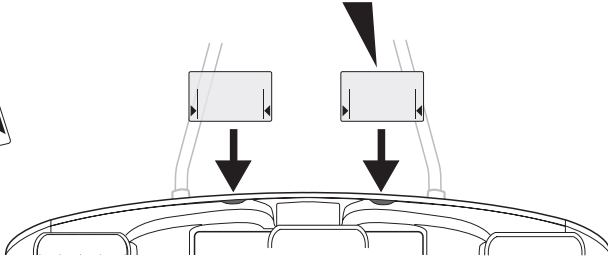
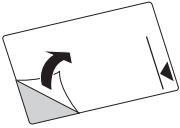
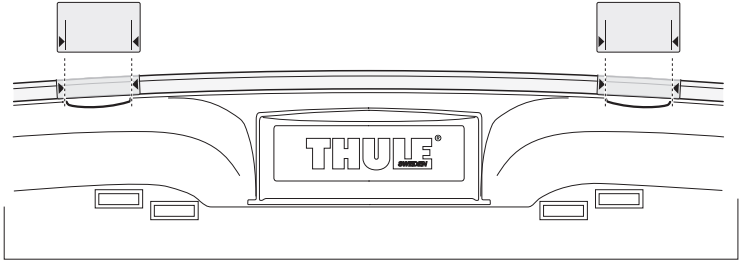
1**A****B****C****2**

3**4**

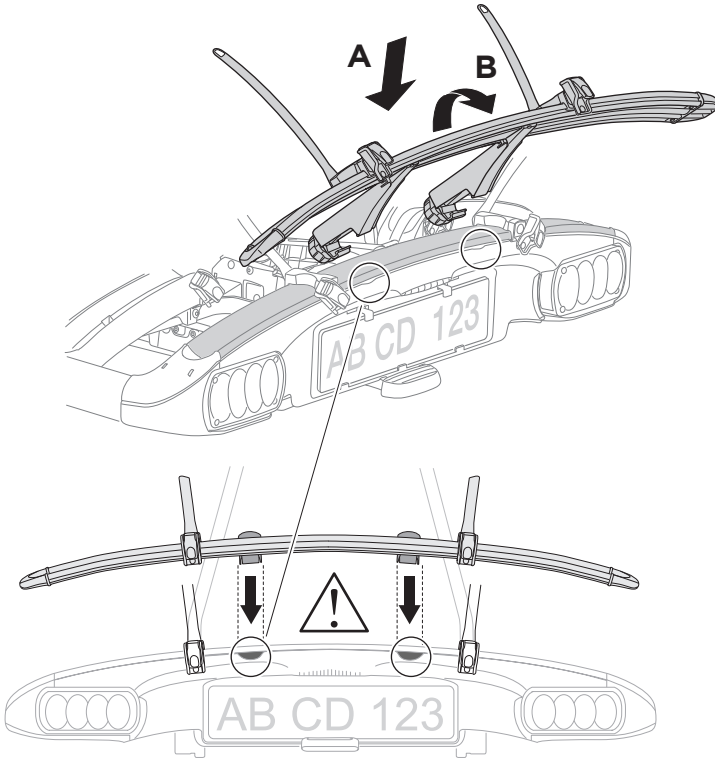
5



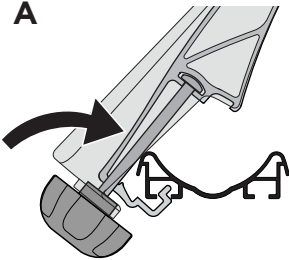
x 2



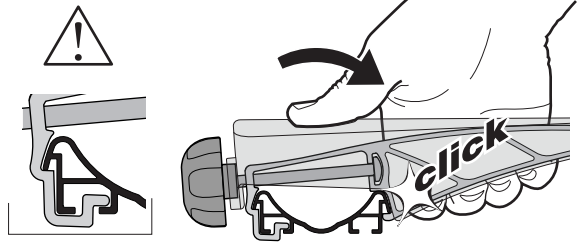
6



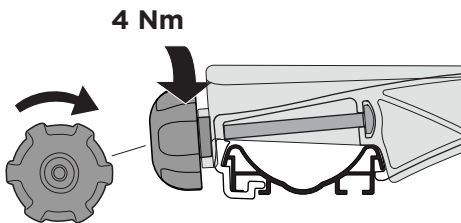
A



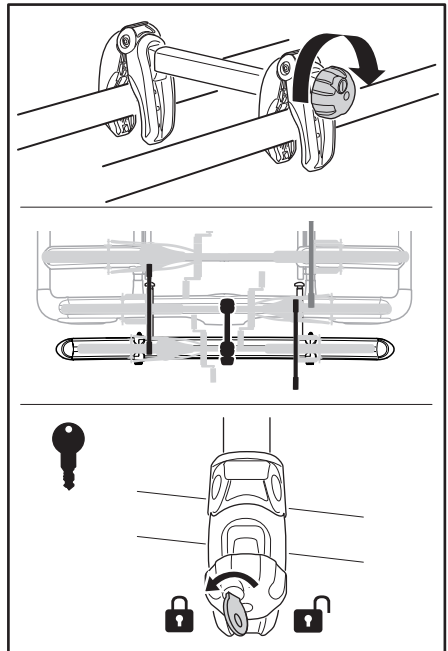
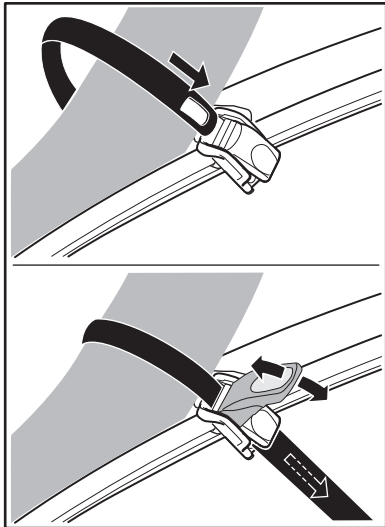
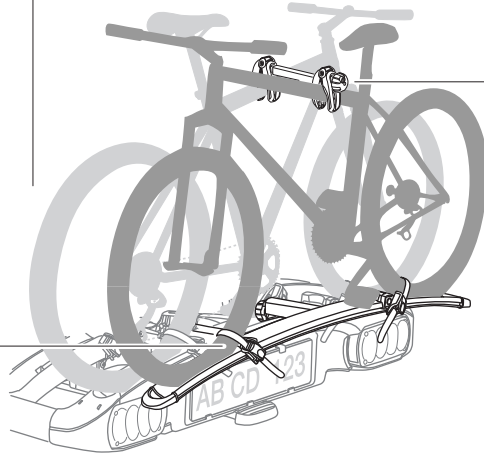
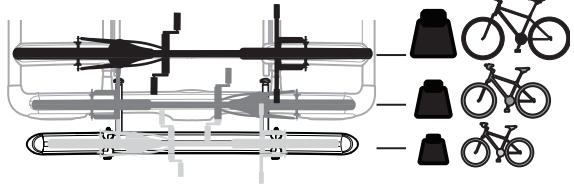
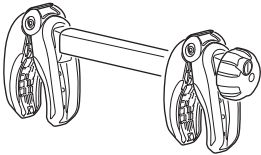
B



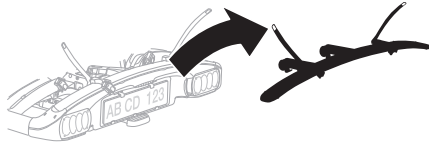
C



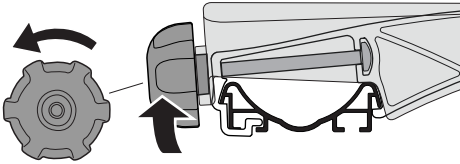
7



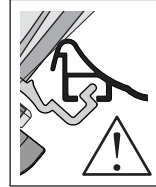
i



A



C



B

