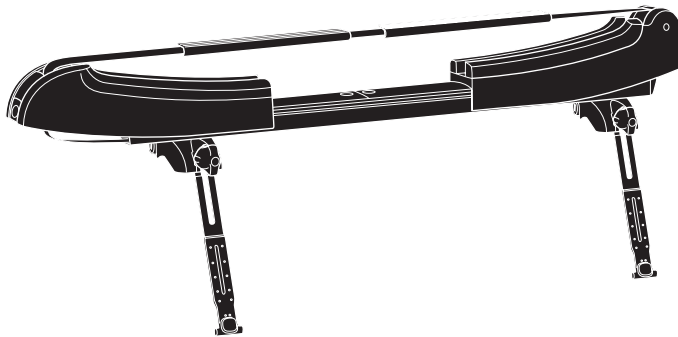


➤ Instructions

Thule SUP Taxi XT
810001

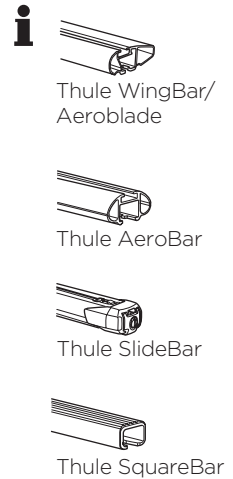
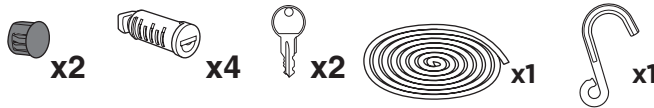
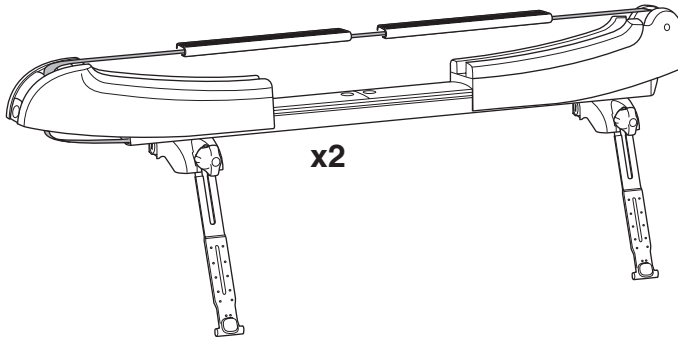
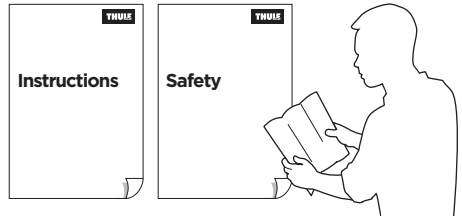


- EN** Roof mounted stand up paddleboard carrier
DE Stand Up Paddleboard (SUP)-Träger zur Dachmontage
FR Porte-SUP
NL SUP-drager
IT Sistema di portaggio per SUP (Stand-Up Paddleboard) da montare sul tetto
ES Portatablas SUP de techo
PT Suporte de pranchas de "Stand Up Paddle" para montagem no tejadilho
SV Takmonterad SUP-hållare (Stand-Up Paddleboard)
DK Tagmonteret holder til stand up paddleboard
NO Takmontert SUP-stativ
FI Katolle asennettava SUP-lautateline
ET Katusele paigaldatav aerulainelaua hoidik
LV Uz jumta uzstādāms airu turētājs SUP tipa dēļiem
LT Ant stogo tvirtinamas irklenčių laikiklis
PL Uchwyt na deskę z wiosłem montowany na dachu
RU Крепление для перевозки досок для SUP-серфинга
UK Кріплення для перевезення дошок для SUP-серфінгу на даху
BG Багажник за съп сърфове, монтиран върху покрива
CS Nosič prkna SUP pro montáž na střechu
SK Strešný nosič surfov na pádovanie

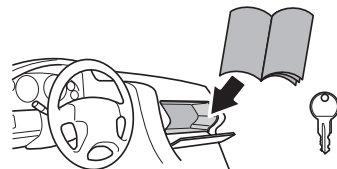
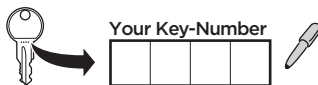
- SL** Strešni nosilec za deske za stoječe veslanje (SUP)
HR/BIH Krovni nosač daske za stoječe veslanje
RO Suport pentru placă de vâsli în picioare
HU Tetőre szerelhető SUP szőrfészálító
EL Σχάρα οροφής για σανίδα όρθιας κωπηλασίας
TR Araç üstüne bağlanan dik kano taşıyıcı
HE מנשא גלשן חתירה בעמידה לרג הרב
AR حامل مثبت على السقف لالواح التجديف وقوفًا.
ZH 頂置站立式冲浪板托架
JA ルーフマウント型スタンドアップパドルボードキャリア
KO 루프 장착 스탠드업 패들보드 캐리어
TH โคร่งยึดบอร์ดยืนพายแบบติดตั้งบนหลังคา

CITY CRASH

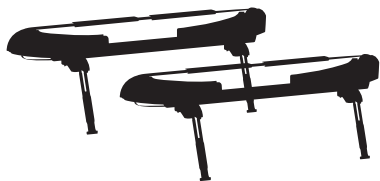
Complies with ISO norm



i



i

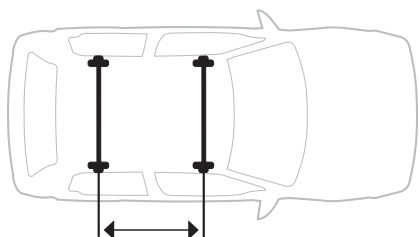


7,6 kg / 14.8 lbs



x2

25 kg / 55 lbs

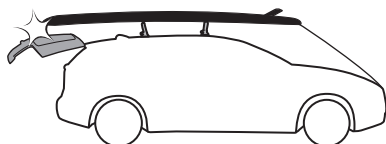
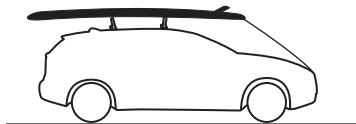
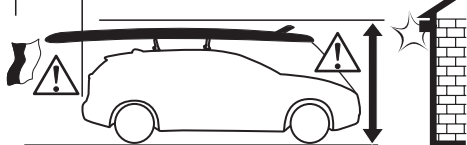
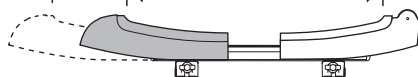


Min 610 mm / 24"

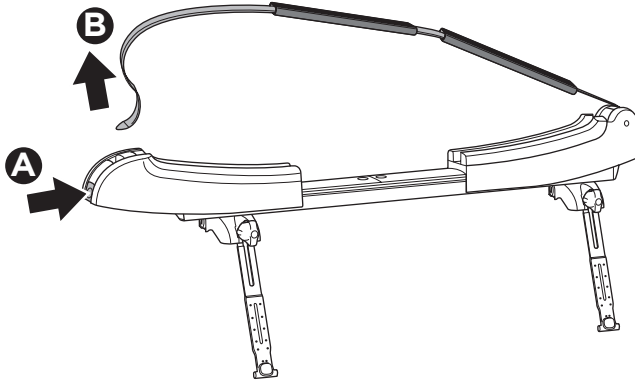


Max 860 mm / 34"

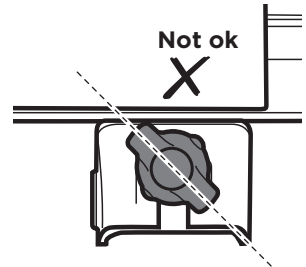
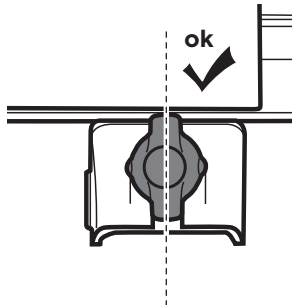
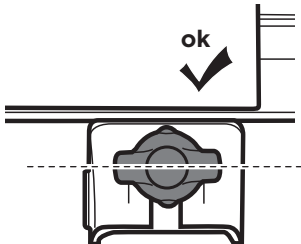
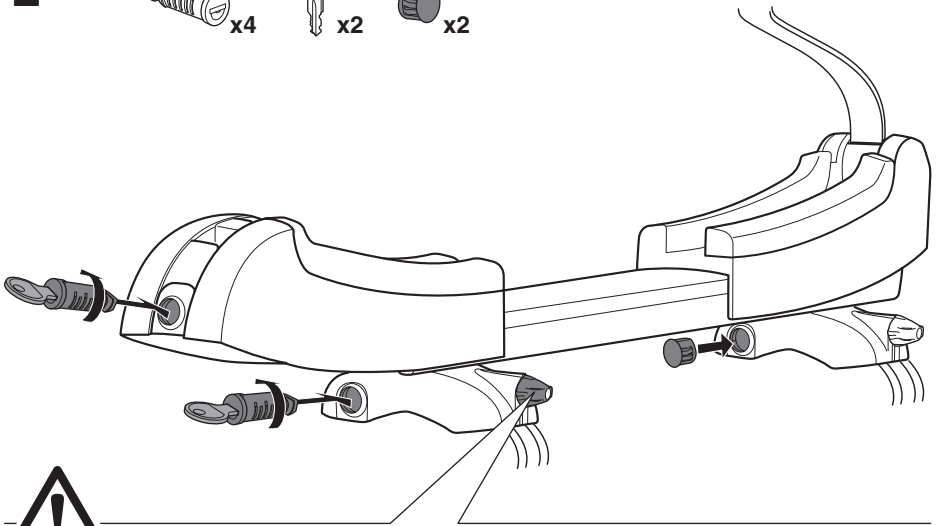
Min 700 mm / 28"



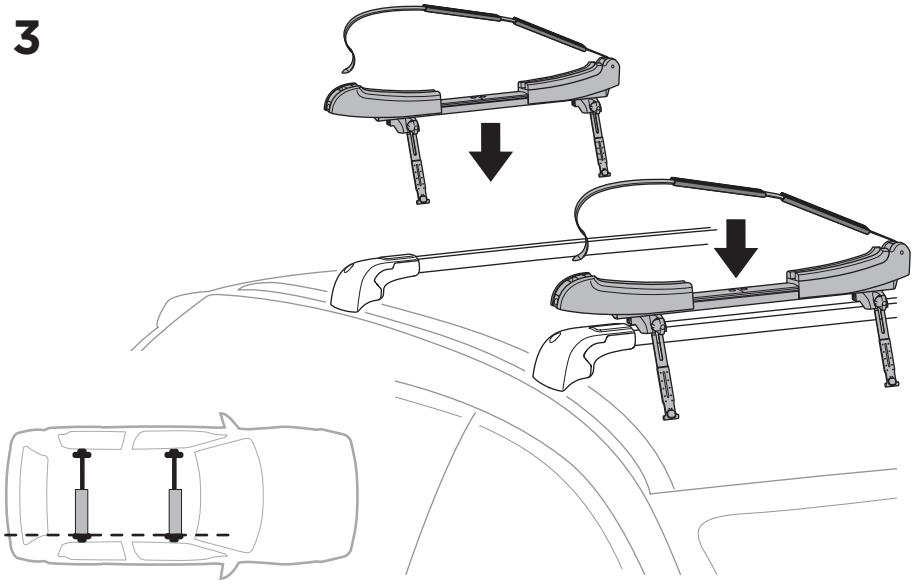
1



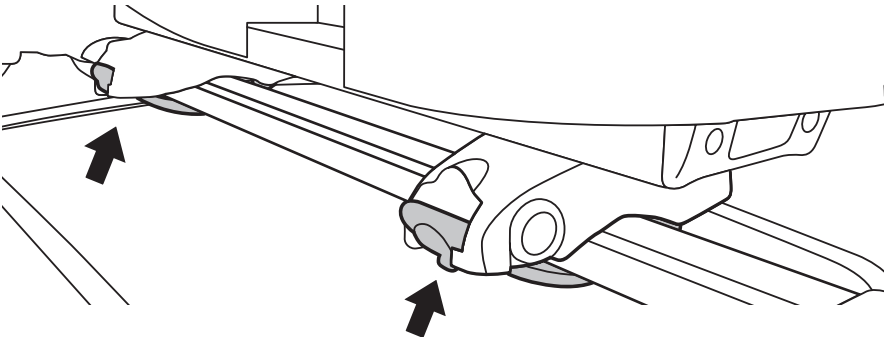
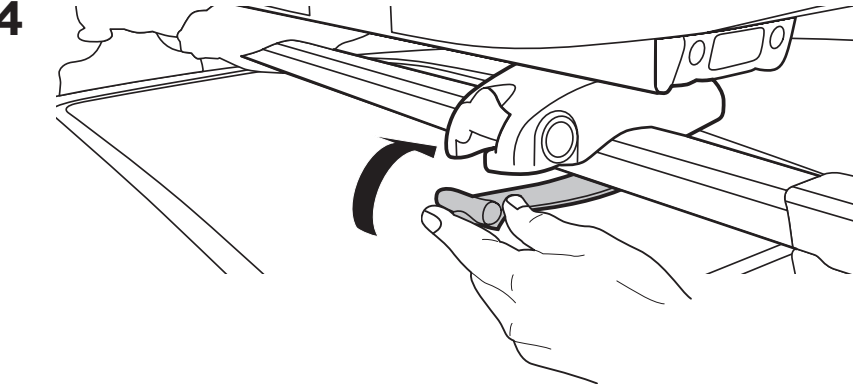
2



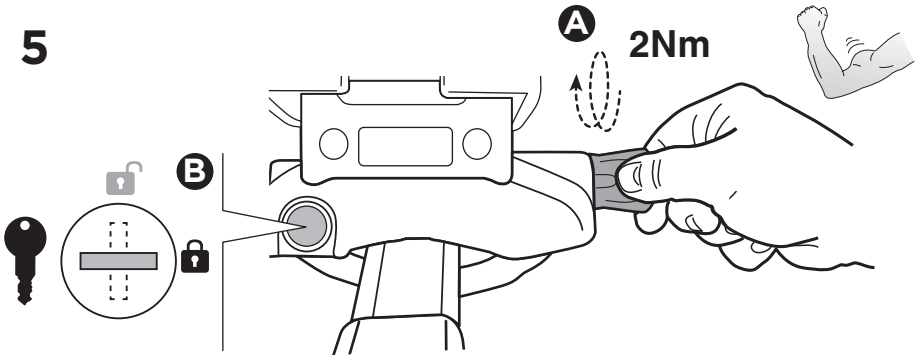
3



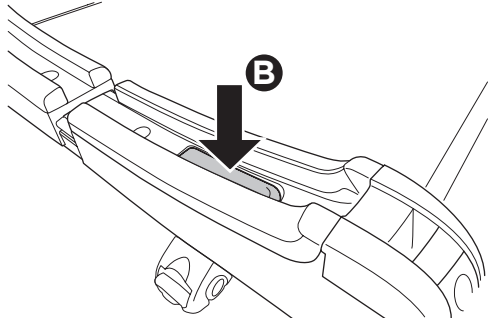
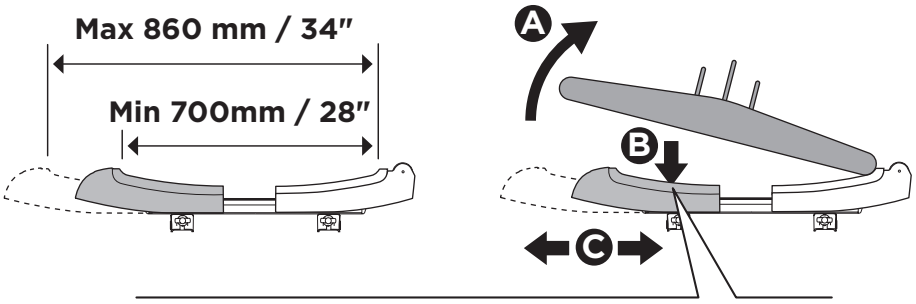
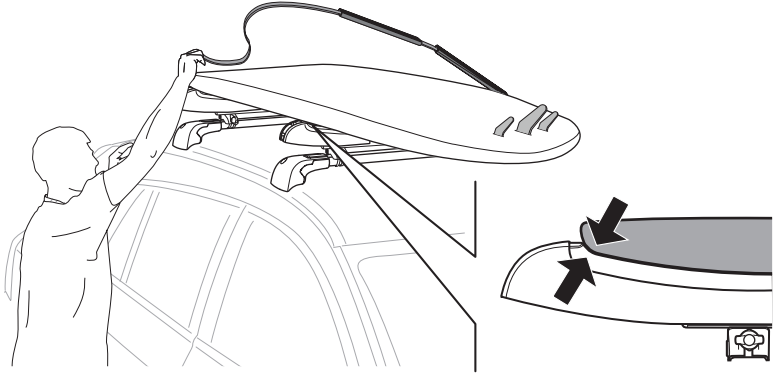
4

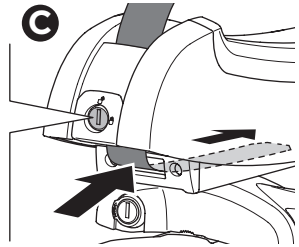
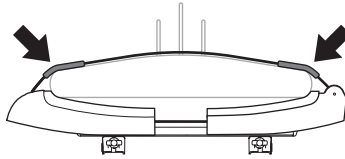
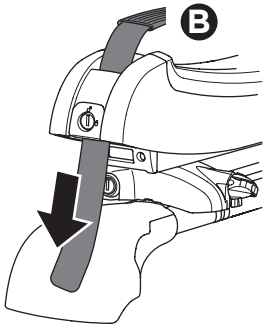
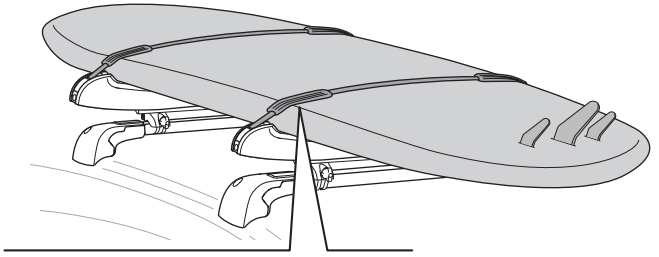
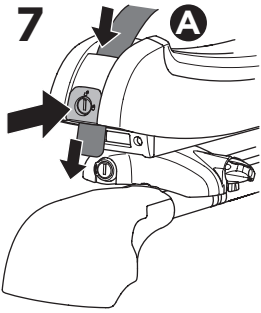


5

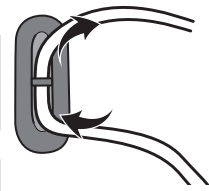
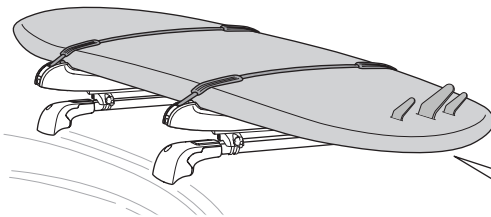
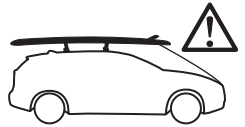
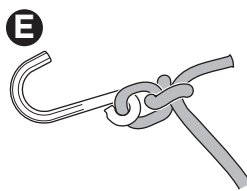
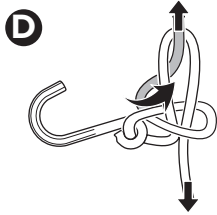
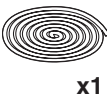
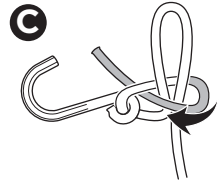
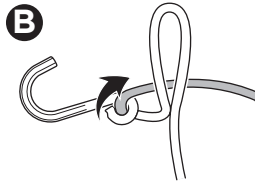
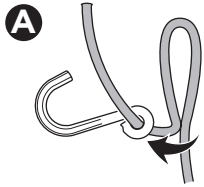


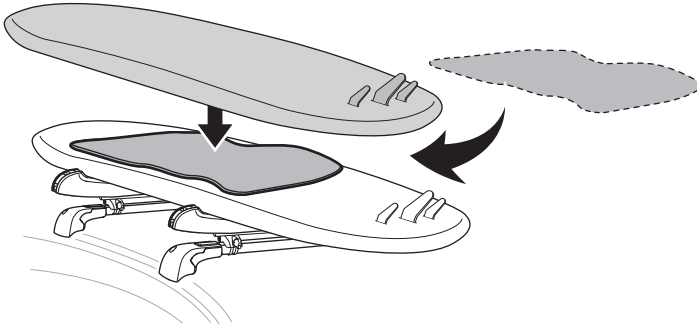
6



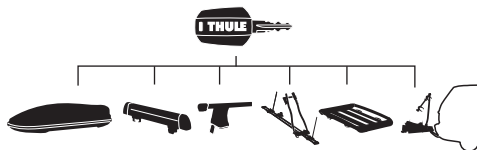


8



i**x2****25 kg / 55 lbs****EN** Accessories**DK** Tilbehør**UK** Аксессуары**EL** Εξαρτήματα**DE** Zubehör**NE** Tilbehør**BG** Принадлежности**TR** Aksesuarlar**FR** Accessoires**FI** Lisävarusteet**CS** Doplněk**AR** الملحقا**NL** Accessoires**ET** Lisavarustus**SK** Príslušenstvo**HE** אביזרים**IT** Accessori**LV** Piederumi**SL** Dodatki**ZH** 附件**ES** Accesorios**LT** Priedai**HR/BIH** Dodaci**JA** アクセサリー**PT** Acessórios**PL** Akcesoria**RO** Accesorii**KO** 액세서리**SV** Tillbehör**RU** Аксессуары**HU** Tartozékok**TH** อุปกรณ์เสริม

Thule One-Key System

**512**  (x2)**544**  (x4)**596**  (x6)**588**  (x8)**452**  (x12)