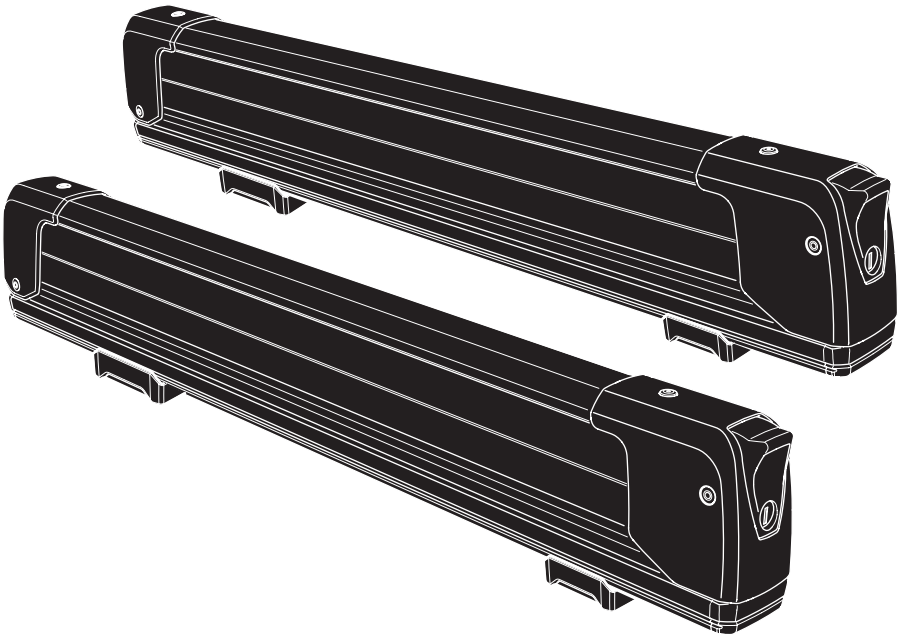


# ➤ Instructions

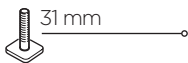
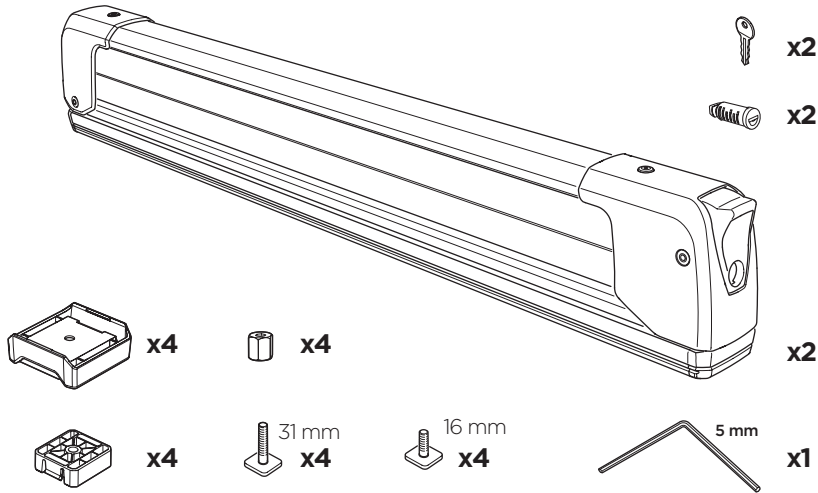
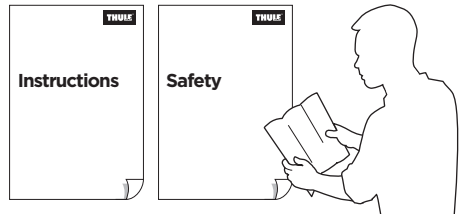
## Thule SnowPack Extender 7325



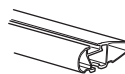
**EN** Roof-mounted ski carrier  
**DE** Dachskiträger  
**FR** Porte-skis sur le toit  
**NL** Skidragers voor op het dak  
**IT** Portasci da installare sul tetto  
**ES** Portaesquíes de techo  
**PT** Suporte para esqui para teto  
**SV** Takmonterad skidhållare  
**DK** Tagmonteret skiholder  
**NO** Takmonterte skistativer  
**FI** Katolle asennettava suksitelineet  
**ET** Katusele paigaldatav suusahoidikud  
**LV** Uz jumta uzstādāms slēpju turētājs  
**LT** Ant stogo tvirtinami slidžių laikikliai  
**PL** Bagażnik na narty montowany na dachu  
**RU** Крепления для перевозки лыж на крыше  
**UK** Кріплення для перевезення лиж на даху  
**BG** Ски Carrier покрив  
**CS** Střešní Nosice lyží  
**SK** Držiak na lyže s montážou na strechu  
**SL** Nosilec za ski  
**ER/BIH** Krovni nosač skije

**RO** Suport pentru schi montat pe pavilion  
**HU** Tetőre szerelhető sítároló  
**EL** Σχάρα σκι οροφής  
**TR** Araç üstüne bağlanan ski taşıyıcı  
**HE** מנשא סקי רכוב גג  
**AR** محمولة على سطح حاملة للتزلج  
**ZH** 頂置滑雪板架  
**JA** ルーフマウント型スキーキャリア  
**KO** 지붕 장착 스키랙  
**TH** โครงยึดสกีแบบติดตั้งบนหลังคา

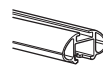
**CITY CRASH**  
Complies with ISO norm



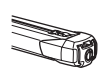
Thule WingBar Evo



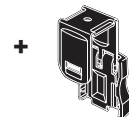
Thule WingBar



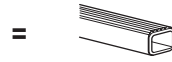
Thule AeroBar



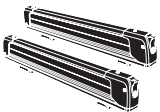
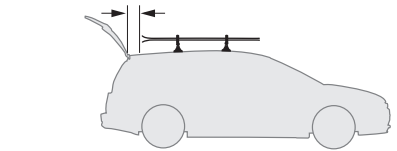
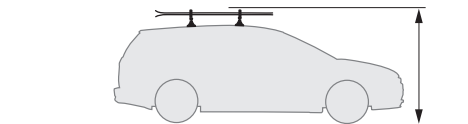
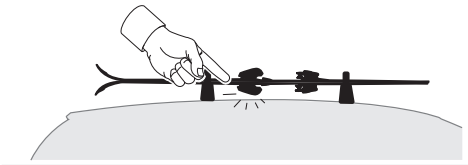
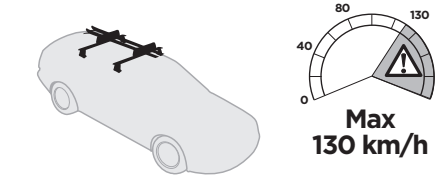
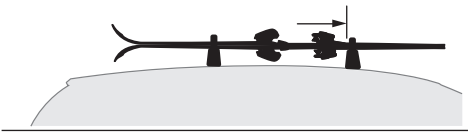
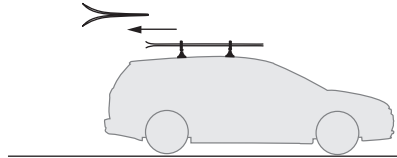
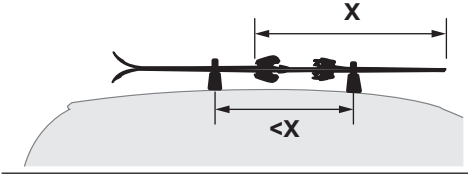
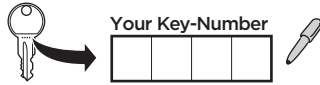
Thule SlideBar



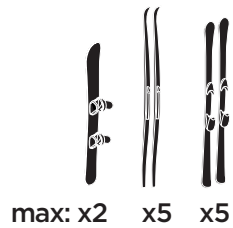
Thule SquareBar Adapter 8897



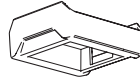
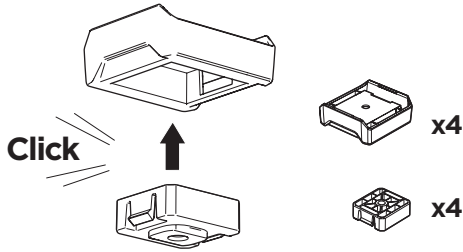
Thule SquareBar



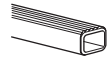
5.4 kg



1

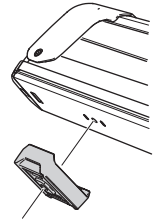
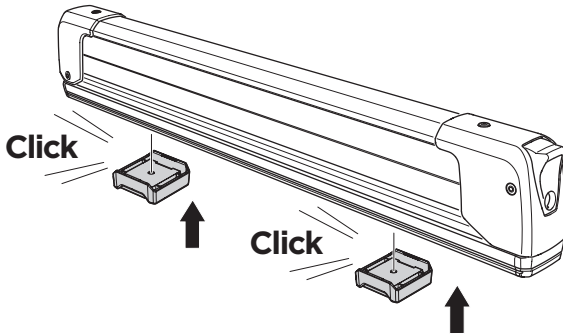


Thule SquareBar  
Adapter 8897  
+

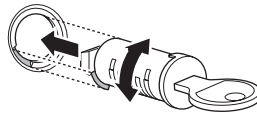
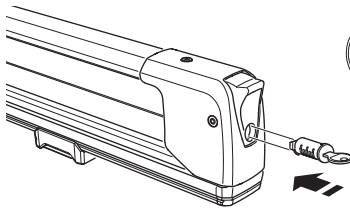


Thule SquareBar

2



3

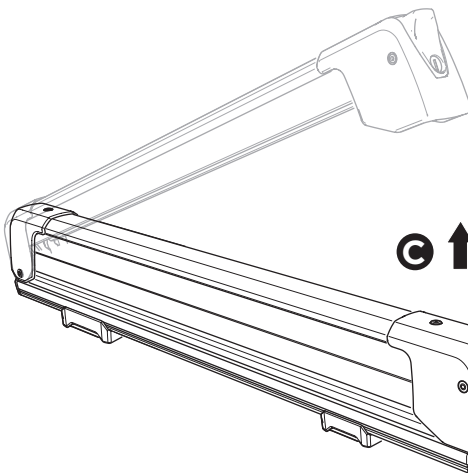


x1



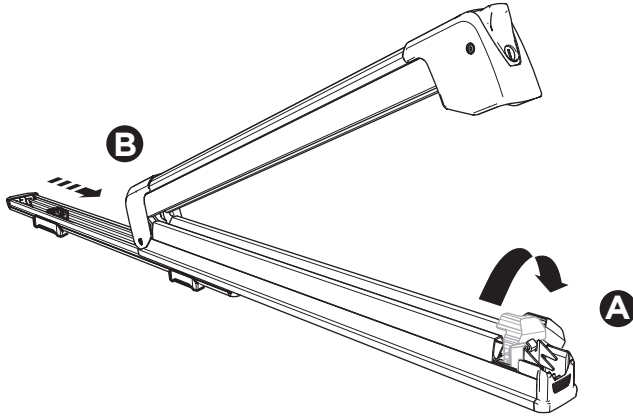
x2

4

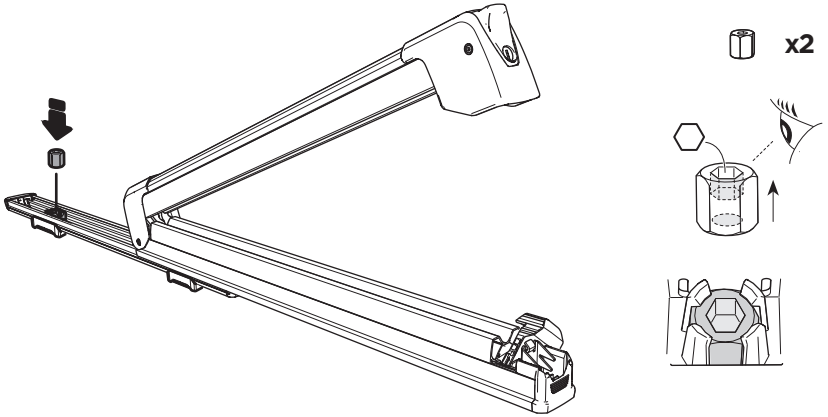


x1

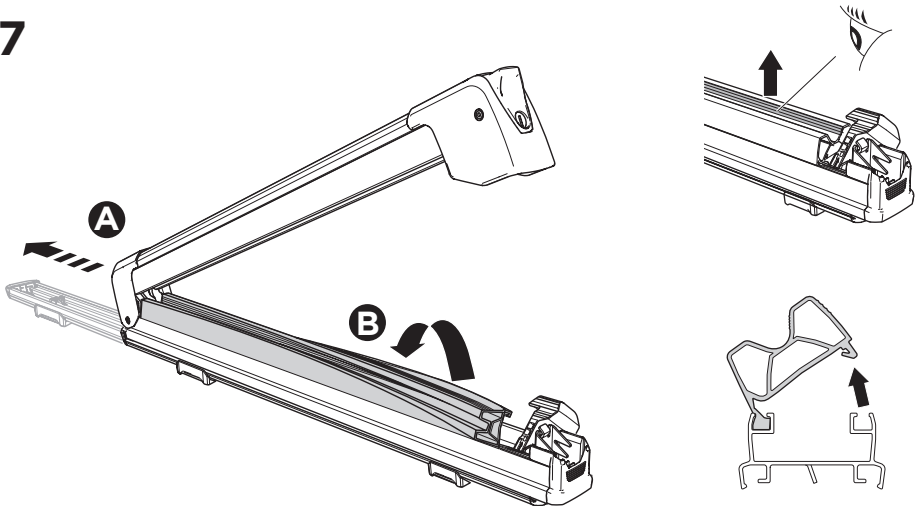
5



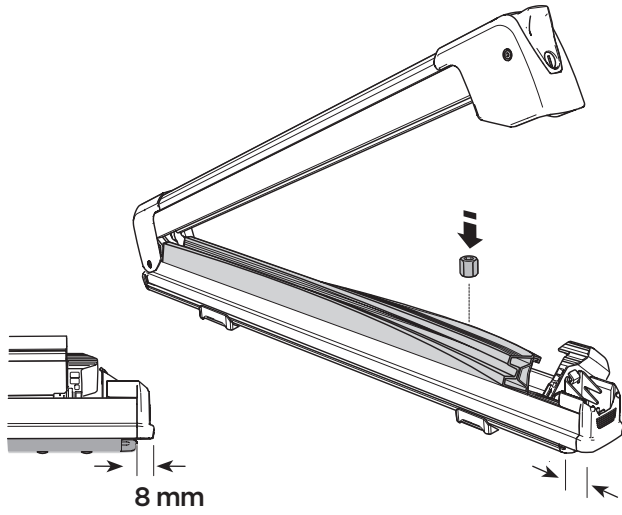
6



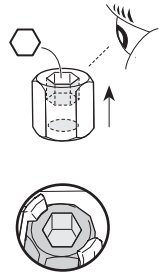
7



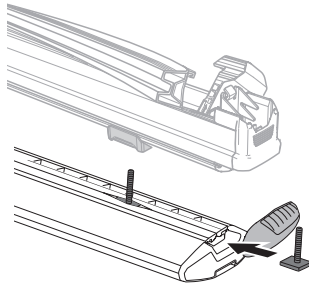
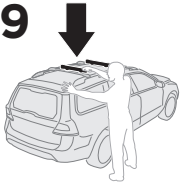
8




 x2



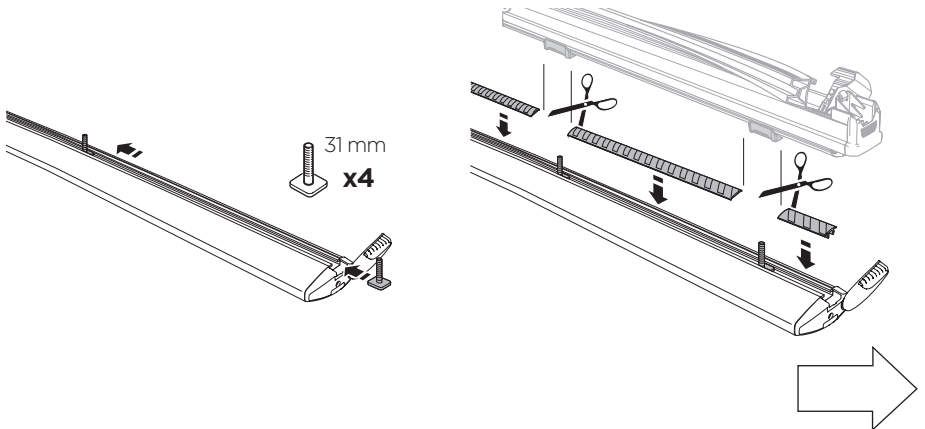
9




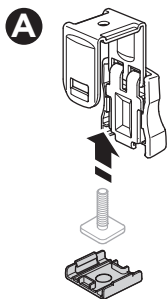
 THULE  
WingBar Evo

31 mm  
 x4

 THULE  
WingBar

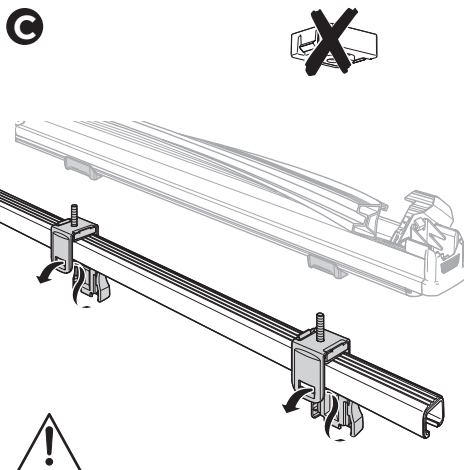
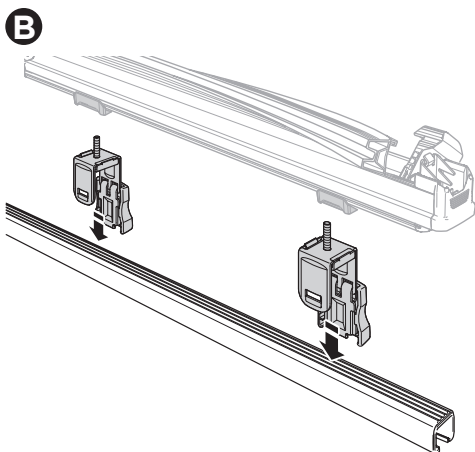
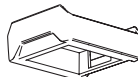
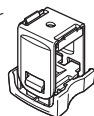


31 mm  
 x4



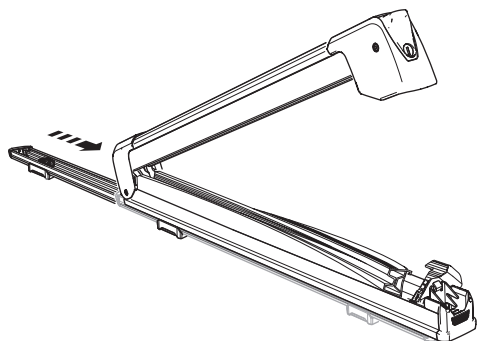
THULE  
SquareBar

Thule SquareBar  
Adapter 8897 **x4**

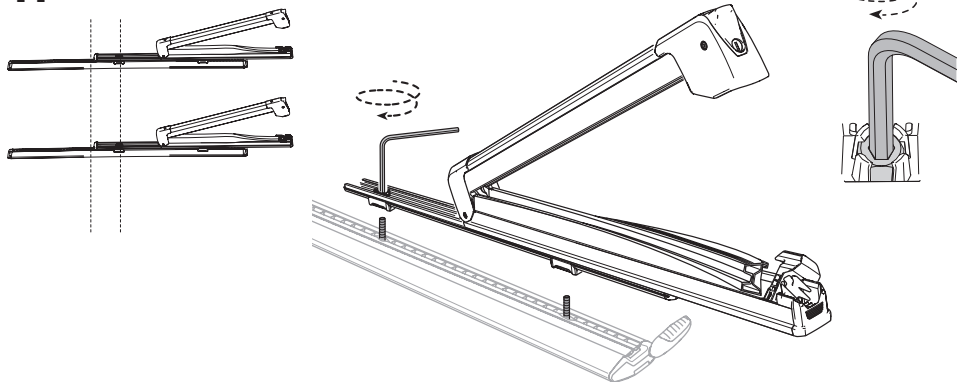


---

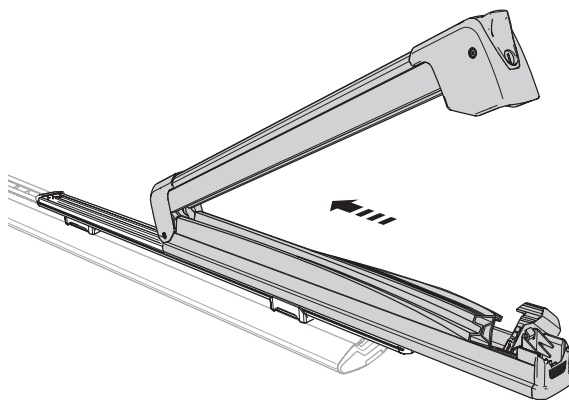
**10**



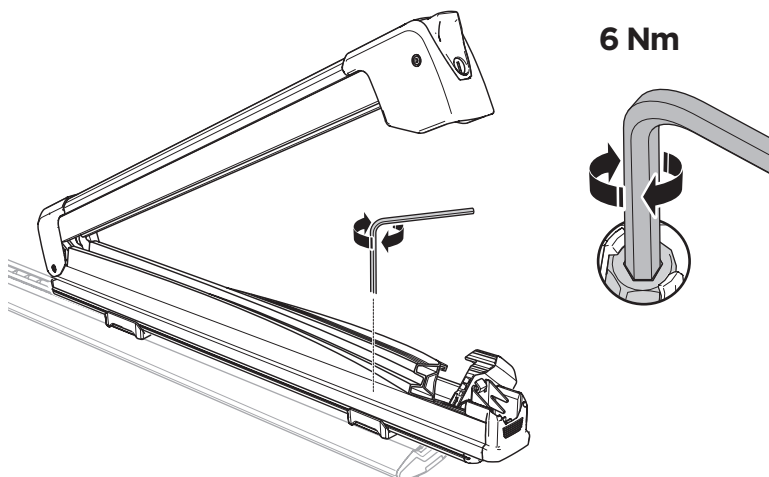
11



12



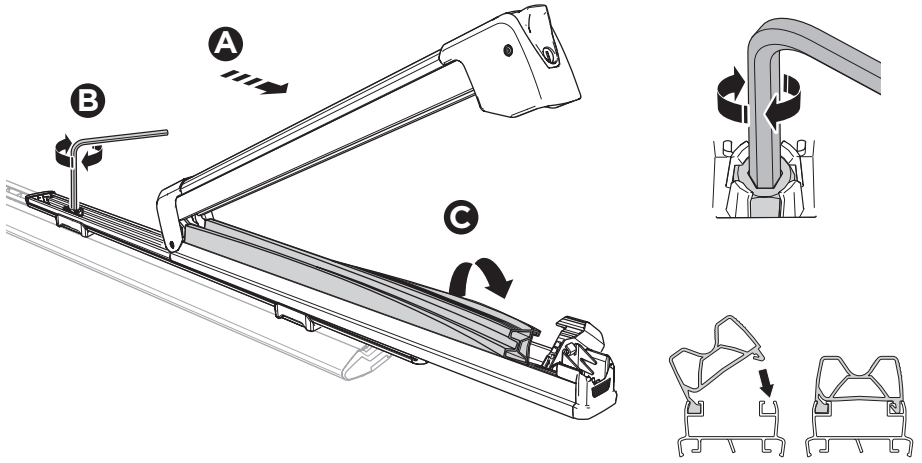
13



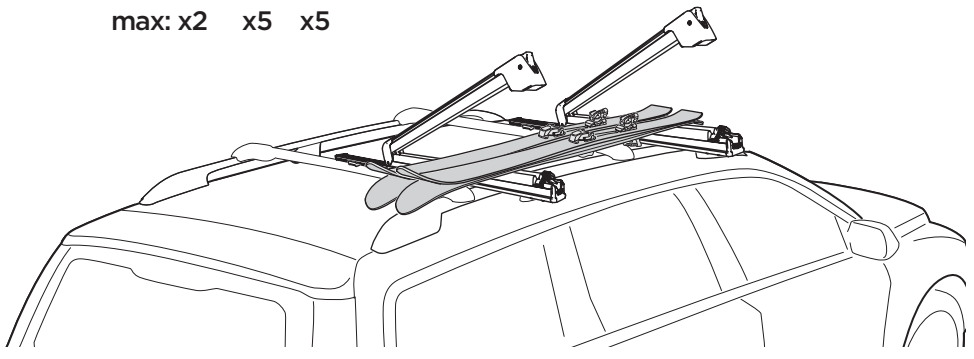
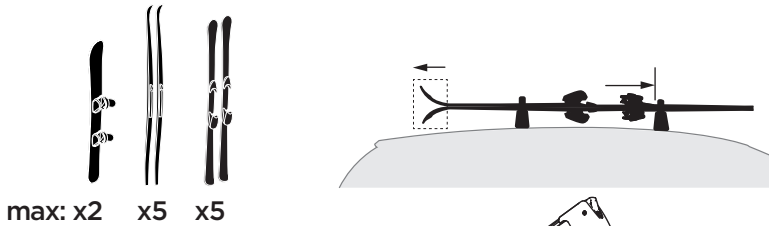


14

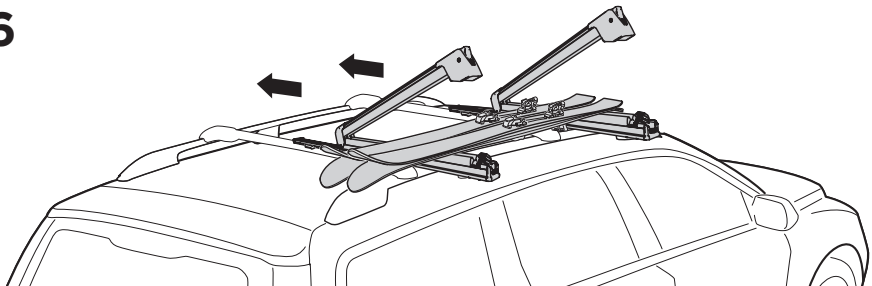
6 Nm



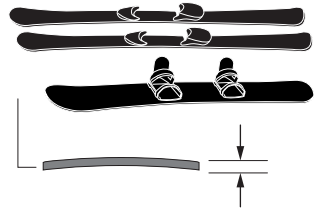
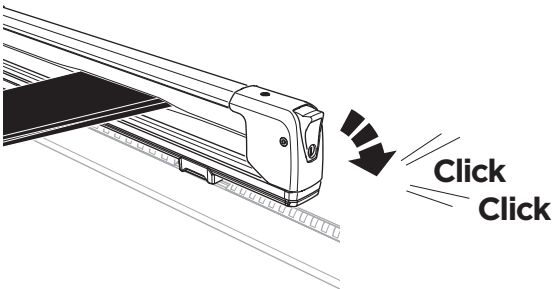
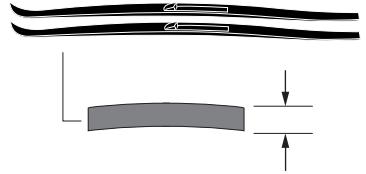
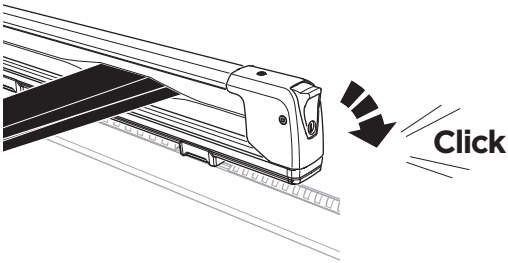
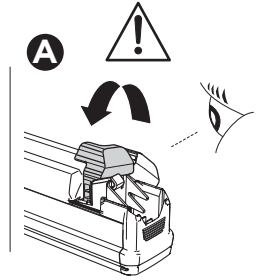
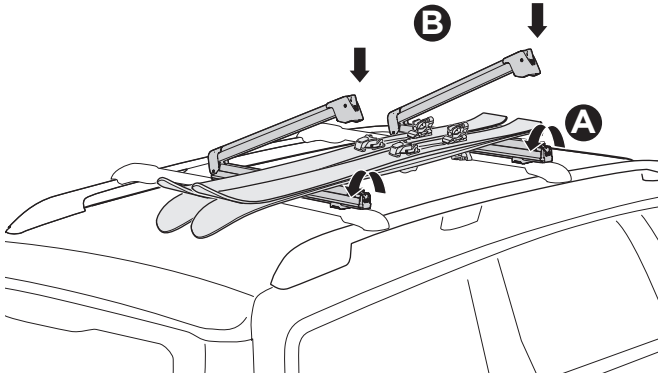
15



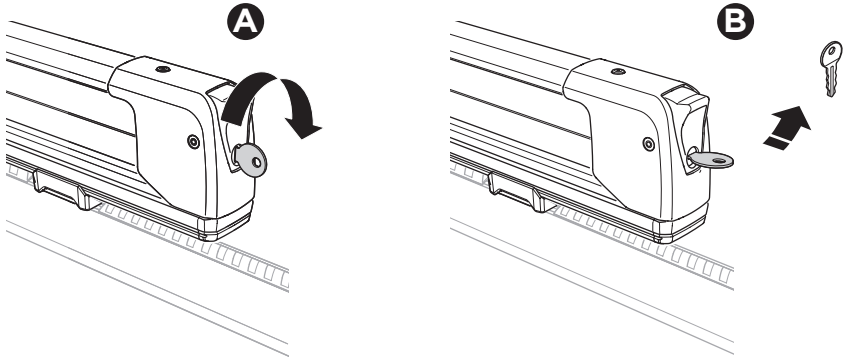
16



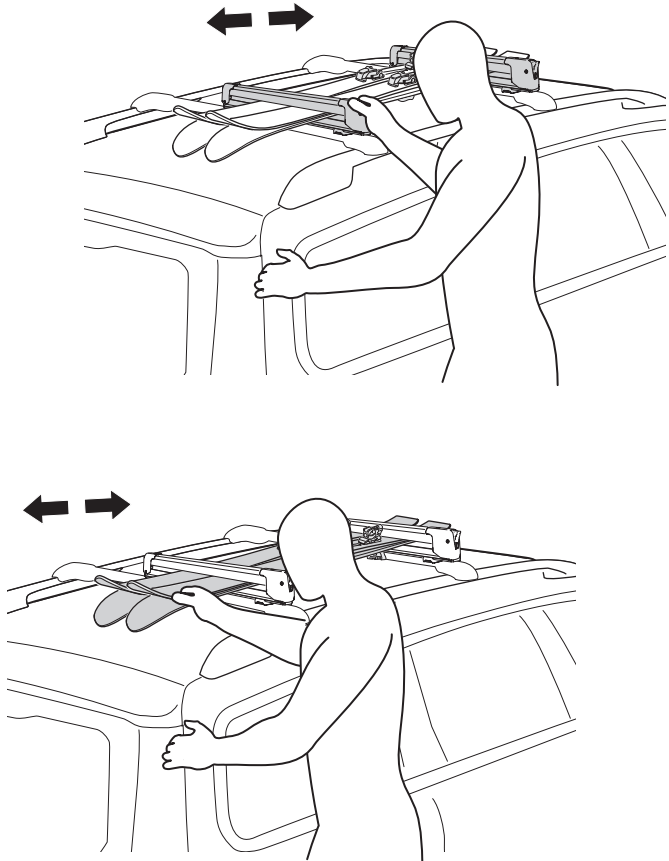
17



18

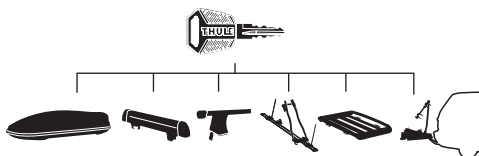


19



<b>EN</b> Accessories	<b>DK</b> Tilbehør	<b>UK</b> Аксессуары	<b>EL</b> Εξαρτήματα
<b>DE</b> Zubehör	<b>NE</b> Tilbehør	<b>BG</b> Принадлежности	<b>TR</b> Aksesuarlar
<b>FR</b> Accessoires	<b>FI</b> Lisävarusteet	<b>CS</b> Doplňky	<b>AR</b> الملحقات
<b>NL</b> Accessoires	<b>ET</b> Lisavarustus	<b>SK</b> Príslušenstvo	<b>HE</b> אביזרים
<b>IT</b> Accessori	<b>LV</b> Piederumi	<b>SL</b> Dodatki	<b>ZH</b> 附件
<b>ES</b> Accesorios	<b>LT</b> Priedai	<b>HR/BiH</b> Dodaci	<b>JA</b> アクセサリー
<b>PT</b> Acessórios	<b>PL</b> Akcesoria	<b>RO</b> Accesorii	<b>KO</b> 액세서리
<b>SV</b> Tillbehör	<b>RU</b> Аксессуары	<b>HU</b> Tartozékok	<b>TH</b> อุปกรณ์เสริม

## Thule One-Key System



- 544**  (x4)
- 596**  (x6)
- 588**  (x8)
- 452**  (x12)

## Thule SquareBar Adapter 8897

