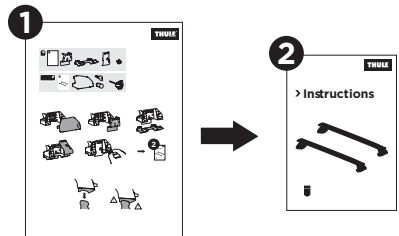
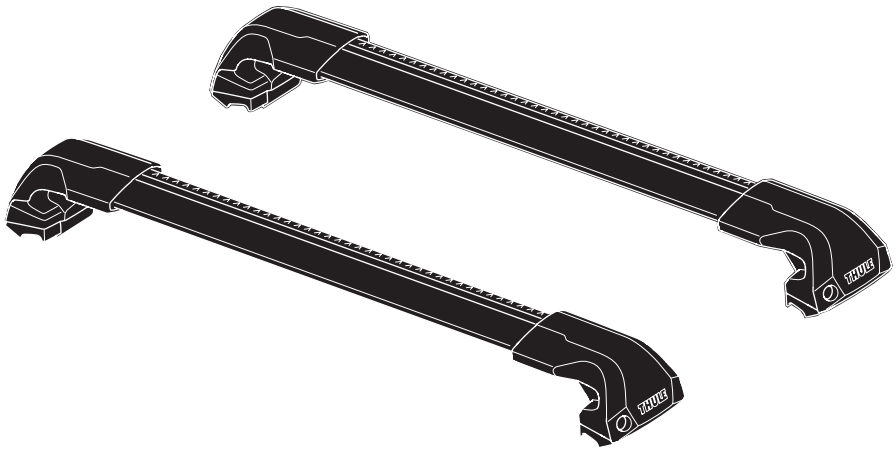


2



# > Instructions

Thule Edge Flush Rail  
720600



**EN** Roof mounted load carrier  
**DE** Lastenträger zur Dachmontage  
**FR** Barre de toit  
**NL** Dakdrager  
**IT** Barra portatutto da installare sul tetto  
**ES** Portaequipajes de techo  
**PT** Barra para montagem no tejadilho  
**SV** Takmonterad lasthållare  
**DK** Tagmonteret lastholder  
**NO** Takmontert lasteholder  
**FI** Katolle asennettava teline  
**ET** Katusele paigaldatav katuseraam  
**LV** Uz jumta uzstādāms kravas turētājs  
**LT** Ant stogo tvirtinamas krovinijų laikiklis  
**PL** Uchwyt na bagażnik bazowy montowany na dachu  
**RU** Багажник на крышу  
**UK** Багажник для даху  
**BG** Багажник, монтиран върху покрива  
**CS** Nosič pro montáž na střeche  
**SK** Strešný nosič  
**SL** Nosilec za strešni prtljajnik  
**HR/BIH** Krovni nosač tereta

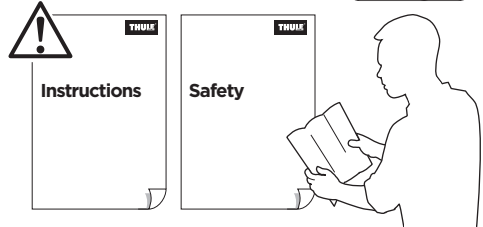
**RO** Suport încarcătură montat pe acoperiș  
**HU** Tetőre szerelhető csomagszállító  
**EL** Σχάρα οροφής για μεταφορά φορτίου  
**TR** Araç üstüne bağlanan yük taşıyıcı

**HE** מנשא מטען לגג הארוב  
**AR** حامل نقل مثبت على السقف  
**ZH** 顶行李架  
**JA** ルーフマウント型ロードキャリア  
**KO** 루프 장착 화물 캐리어  
**TH** โครงยึดของบรรทุกแบบติดตั้งบนหลังคา

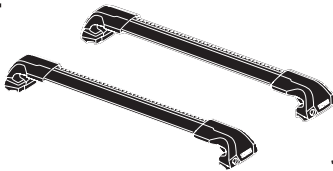
**CITY CRASH**

Complies with ISO norm

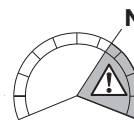
ISO 11154-E



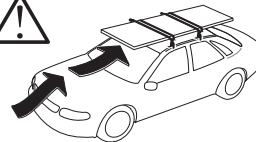
**i**



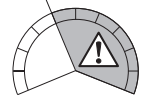
5,5 kg  
12.2 lbs



Max 130 km/h  
80 Mph



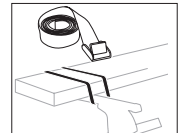
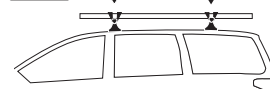
80 km/h  
50 Mph



**i**



Your Key-Number

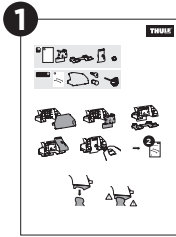


**> Mounting Tutorial**  
 Thule Edge Flush Rail



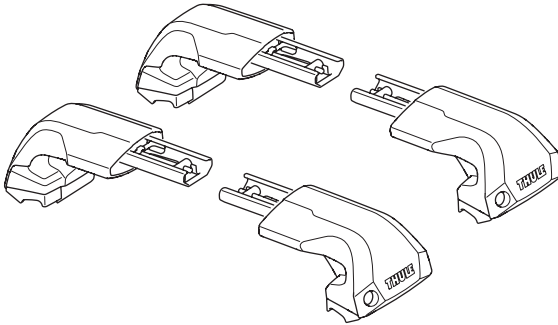
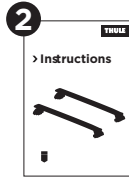
thule.com

**1**  
KIT



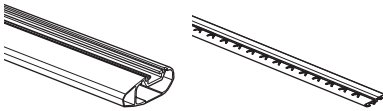
+

**2**  
FOOT PACK



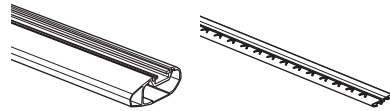
BAR

**3**



BAR

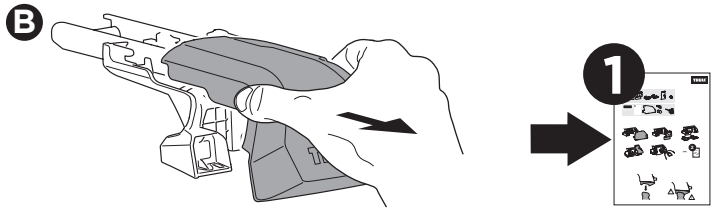
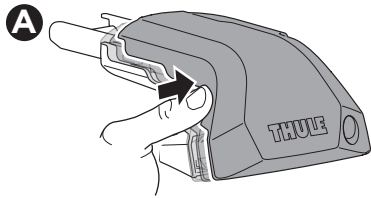
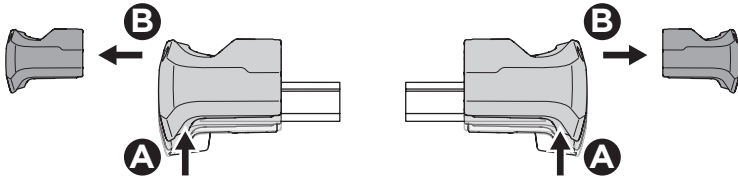
**3**



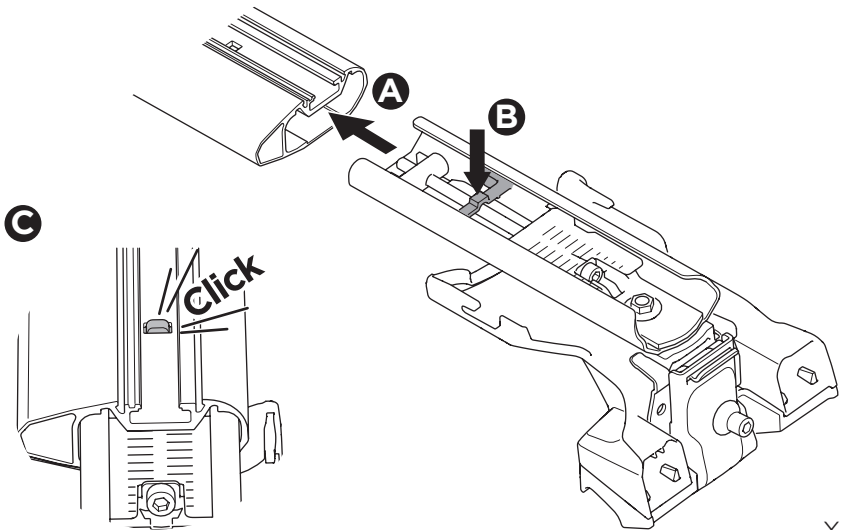
1



i



1

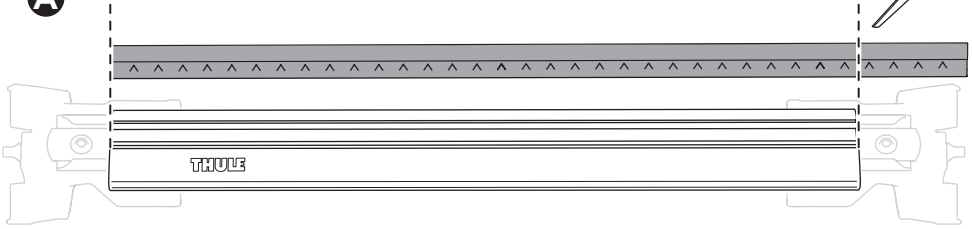


x4

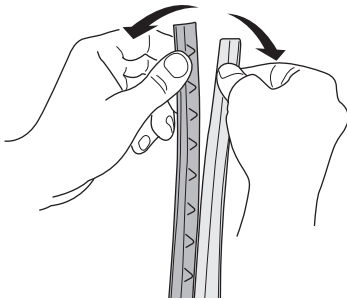
2



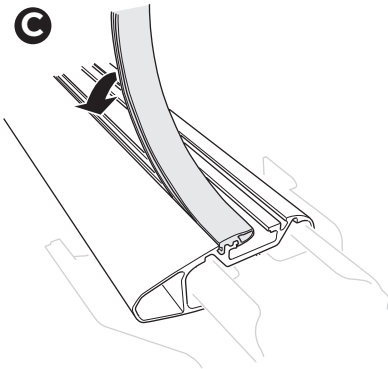
A



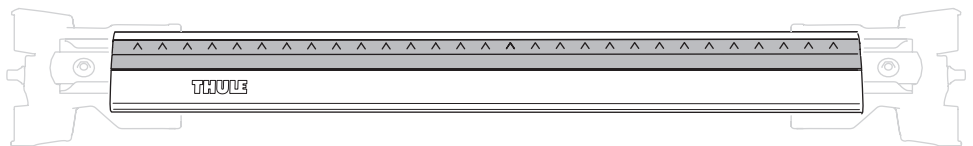
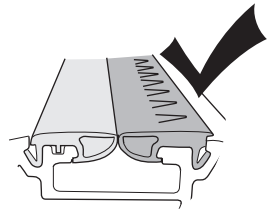
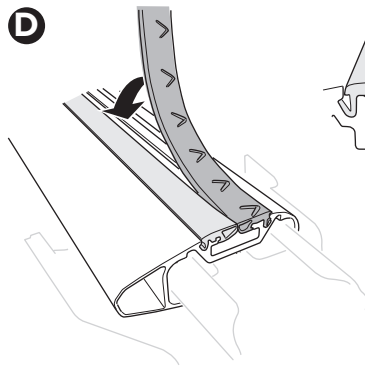
B



C

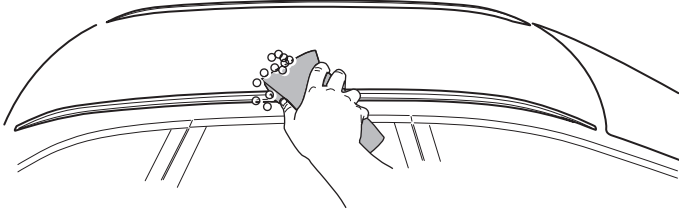


D

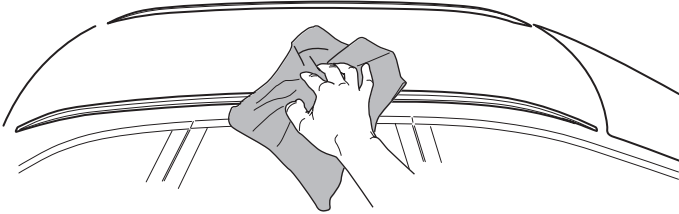


3

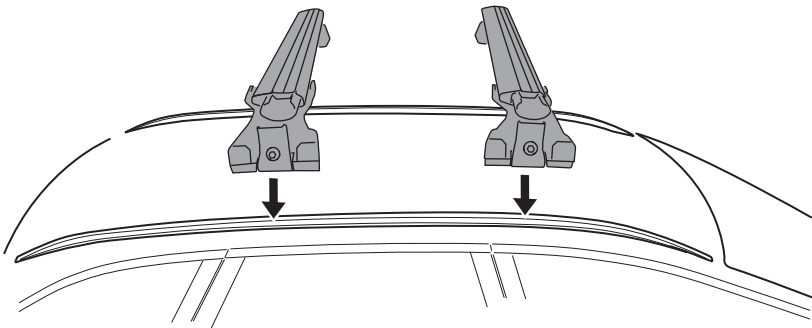
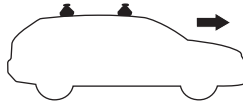
A



B

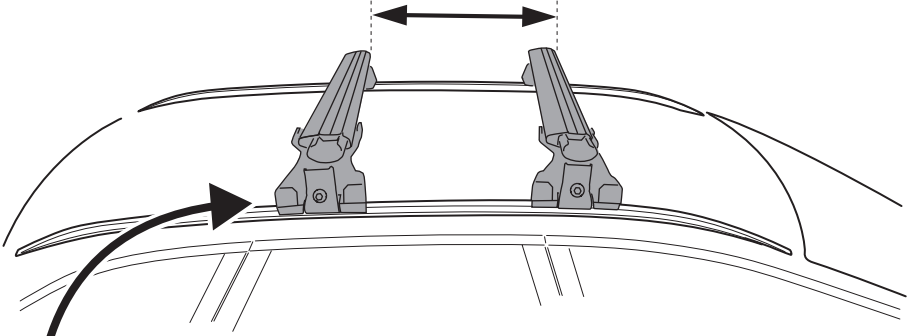


4

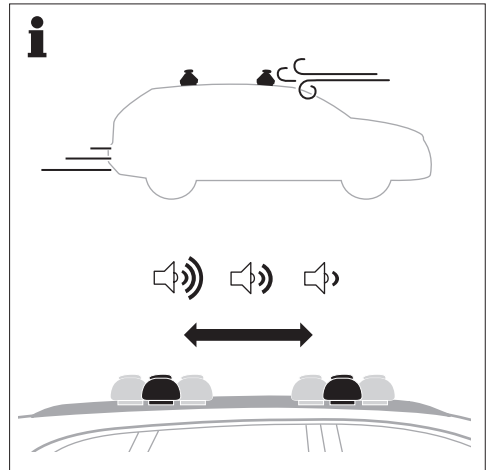
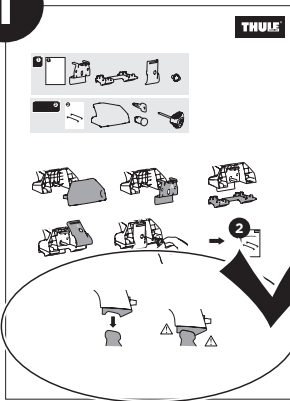


5

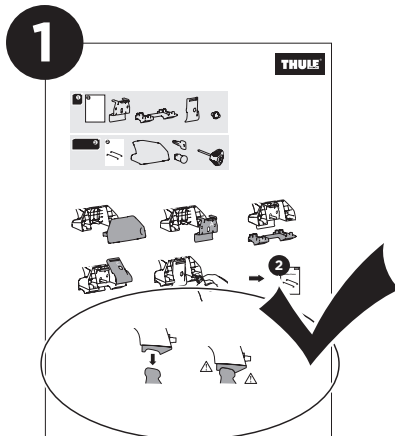
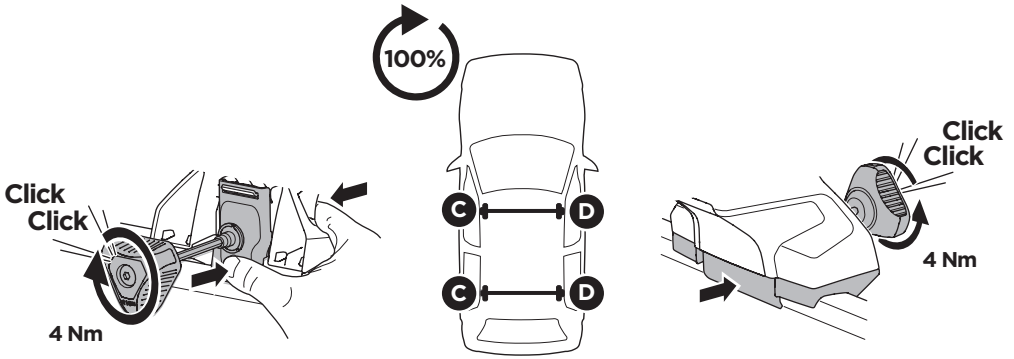
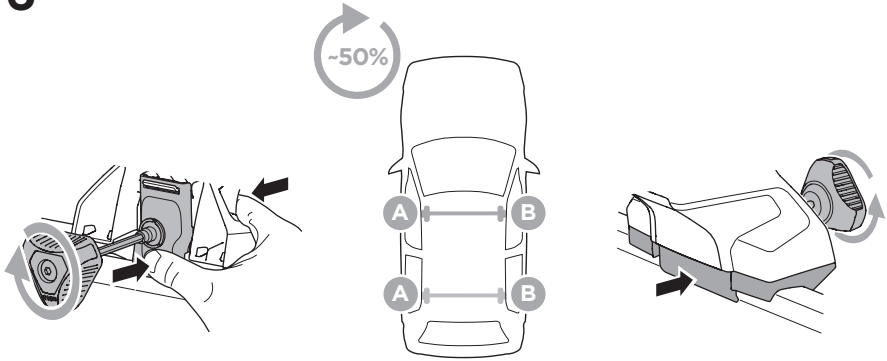
Min 700 mm



1



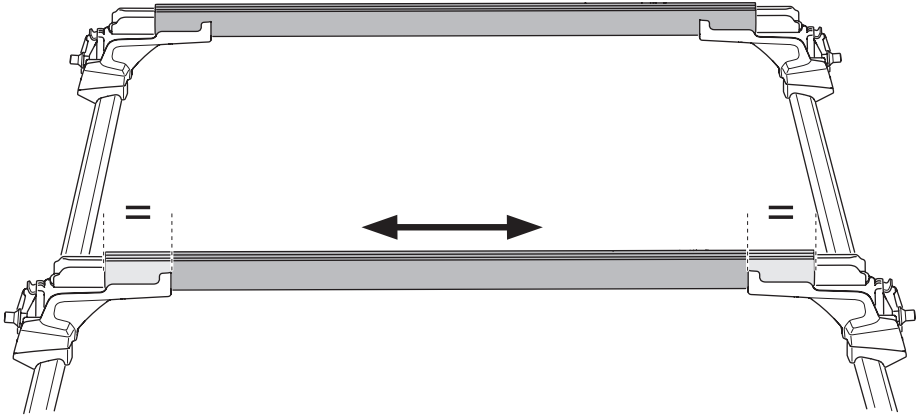
6



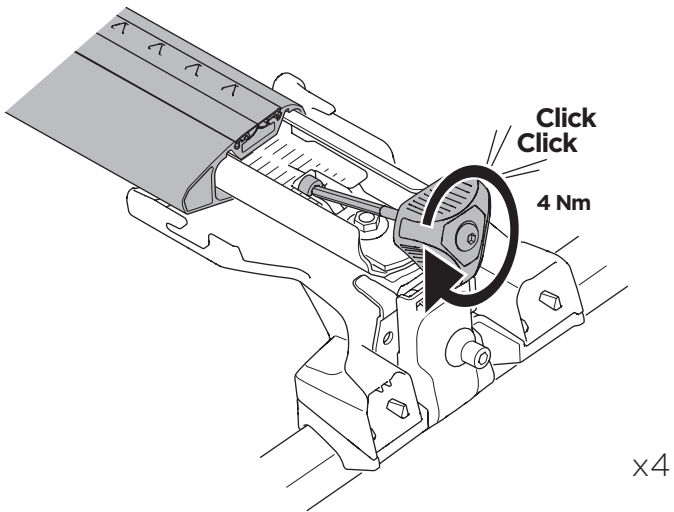


7

A

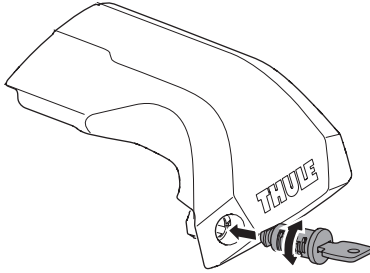


B

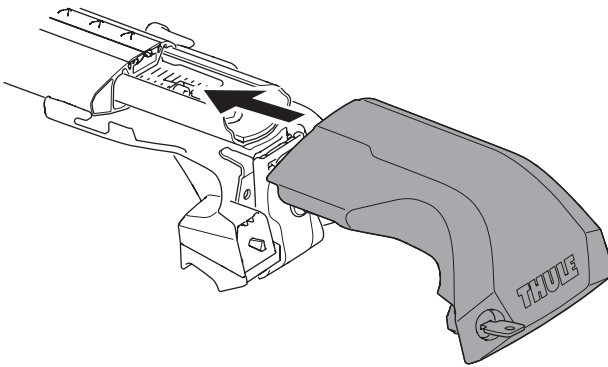


8

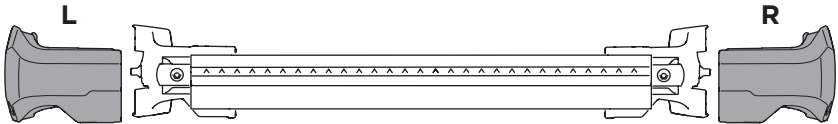
A



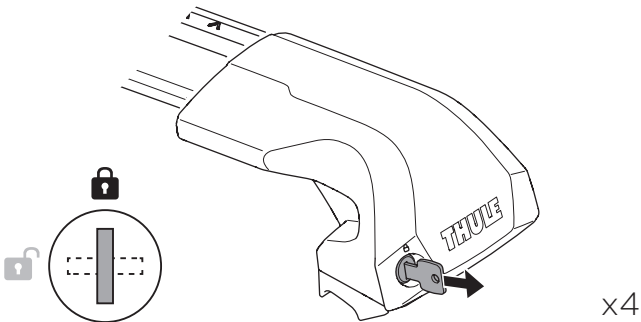
B



i



C



x4

9

