

➤ Instructions

Thule ThruRide 565



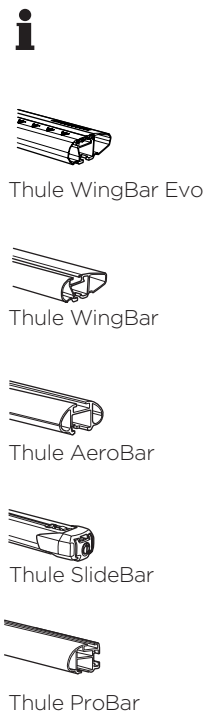
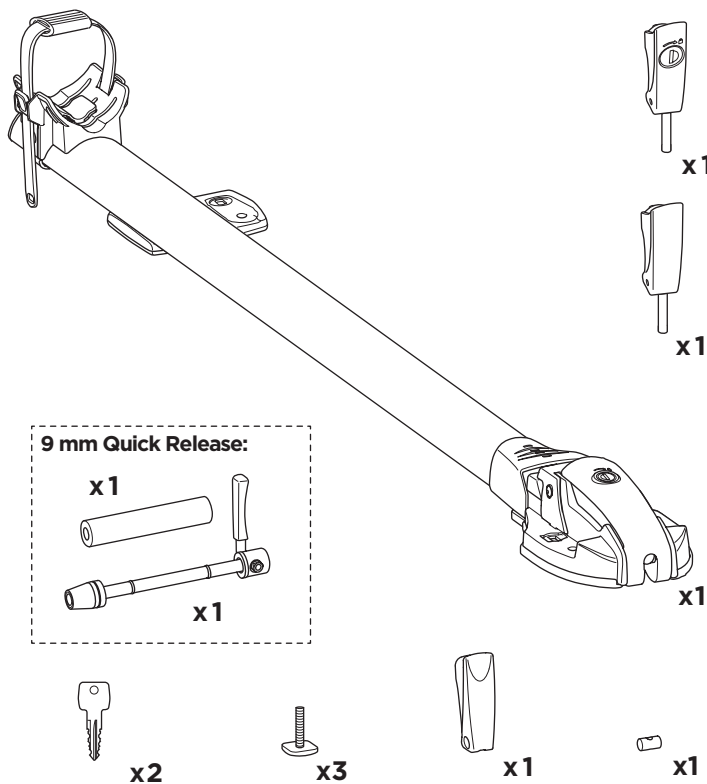
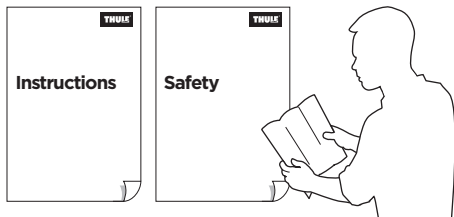
EN	Roof-mounted bike carrier
DE	Dachfahrradträger
FR	Porte-vélo sur le toit
NL	Fietsdrager voor op het dak
IT	Portabicicleta da installare sul tetto
ES	Portabicicletas de techo
PT	Suporte para bicicleta para teto
SV	Takmonterad cykelhållare
DK	Tagmonteret cykelholder
NO	Takmonterte lasteholdere
FI	Katolle asennettava polkupyöräteline
ET	Katusela paigaldatav jalgrattahoidik
LV	Uz jumta uzstādāms velosipēdu turētājs
LT	Ant stogo tvirtinami dviračių laikikliai
PL	Bagażnik rowerowy montowany na dachu
RU	Устанавливаемое на крыше крепление для велосипедов
UK	Багажник для велосипедів, що монтується на даху
BG	Покривен багажник за велосипеди
CS	Nosič jízdních kol s montáží na střechu
SK	Nosič bicyklů s montážou na strechu
SL	Nosilec za kolesa
HR/BIH	Krovni nosač bicikla

RO	Suport pentru bicicletă montat pe pavilion
HU	Tetőre szerelhető kerékpártartó
EL	Σχάρα ποδηλάτου οροφής
TR	Araç üstüne bağlanan bisiklet taşıyıcı
	מנשא אופניים המורכב על הגג
	حامل الدراجة للتركيب على السقف
ZH	頂置自行車架
JA	ルーフマウント型サイクルキャリア
KO	지붕 장착 자전거 캐리어
TH	โครงยึดจับจักรยานแบบติดตั้งบนหลังคา

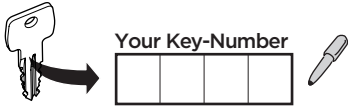
HE
AR




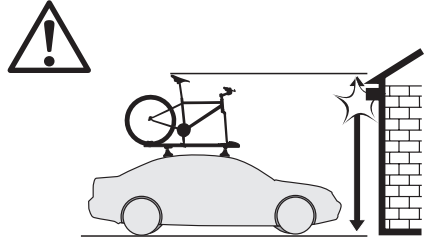
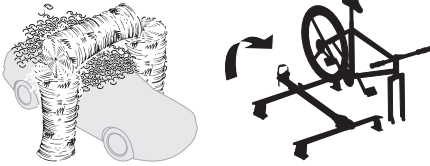
CITY CRASH
Complies with ISO norm




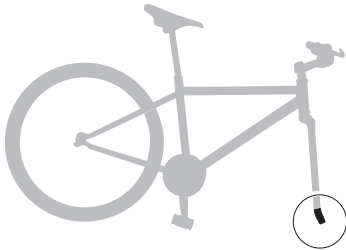
i



 Not to be used with Mavic SpeedRelease System

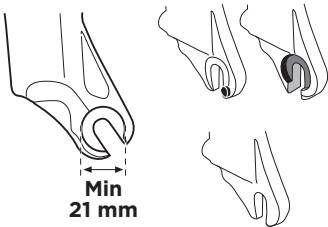


Not ok
 Non-compatible bike fork drop outs.

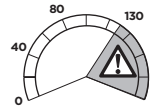
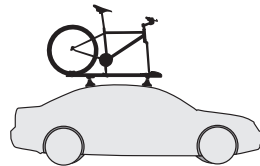
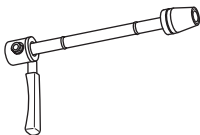


Carbon Fiber/
Carbon

Not ok

9 mm Quick Release:



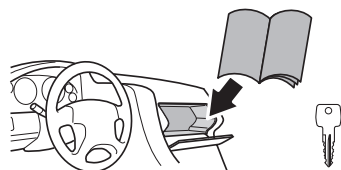
**Max
130 km/h**

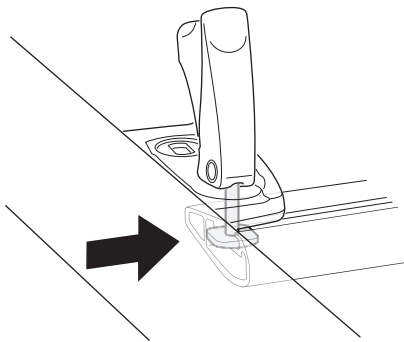
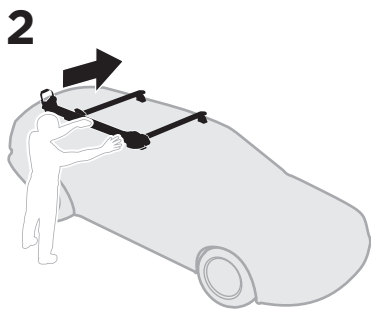
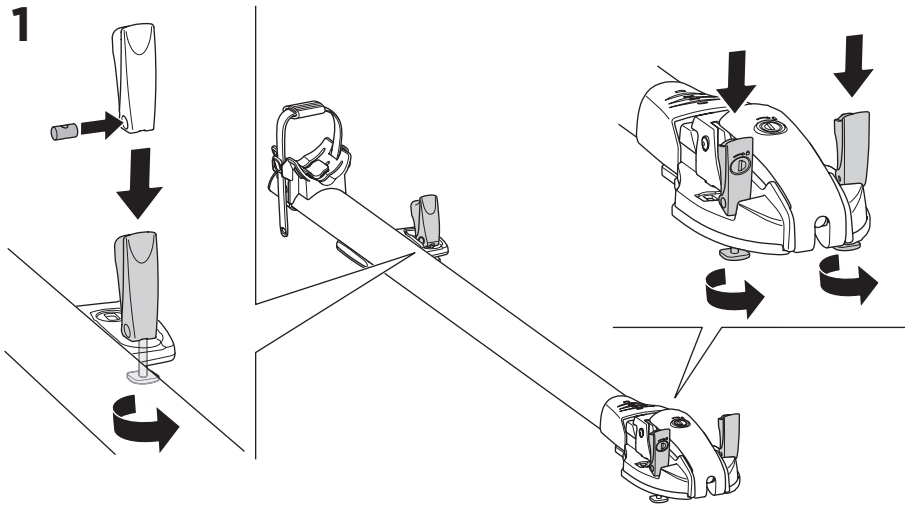


2,7 kg

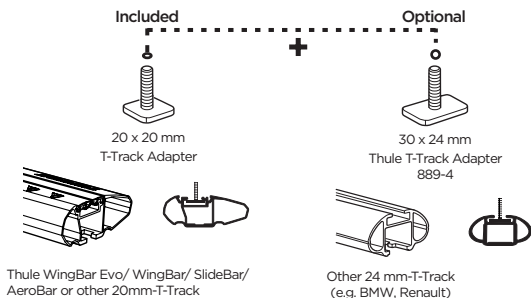


**= Max
17 kg**

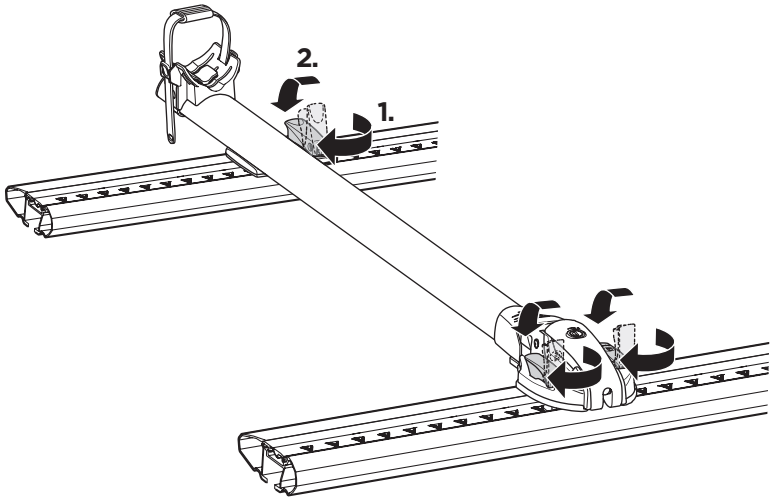




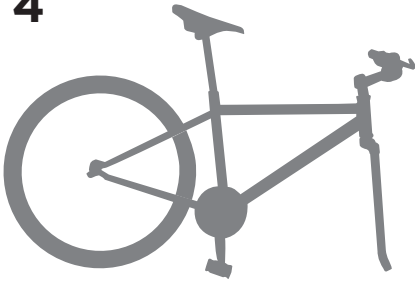
i Thule ThruRide 565
T-Track Adapter Fit Table



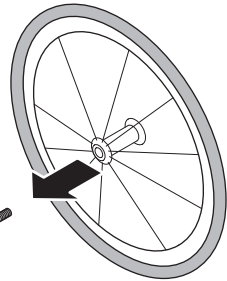
3



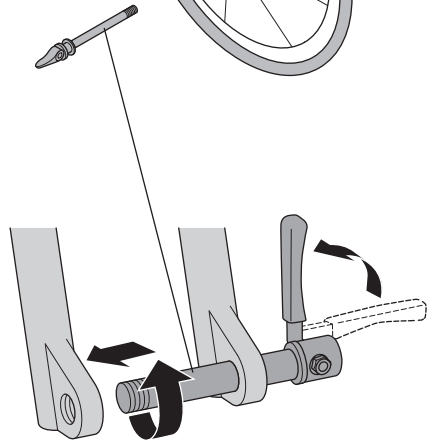
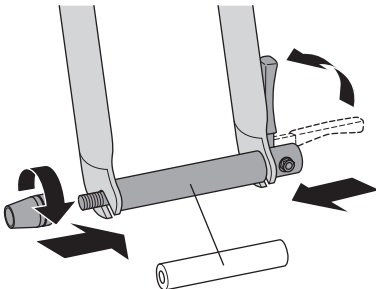
4



12-20 mm Thru Axles:

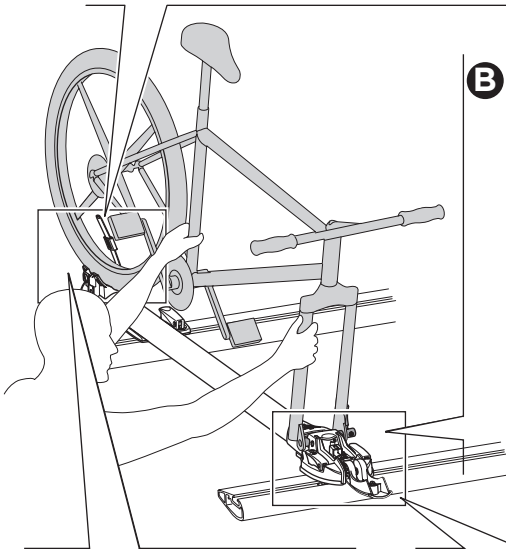
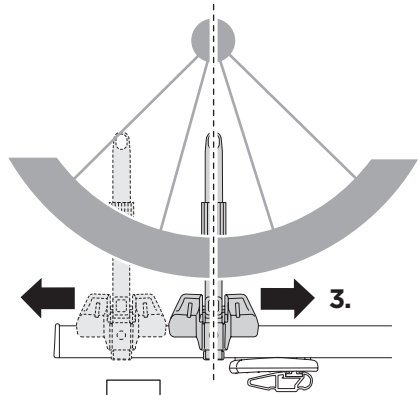
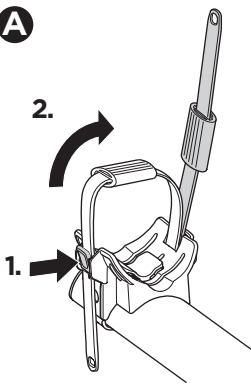


9 mm Quick Release:

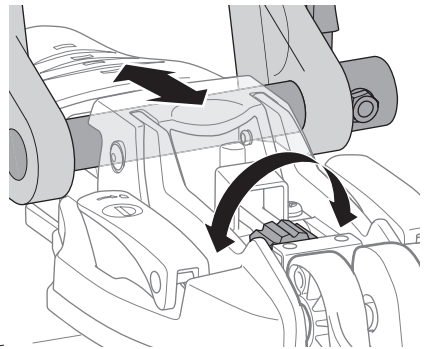


5

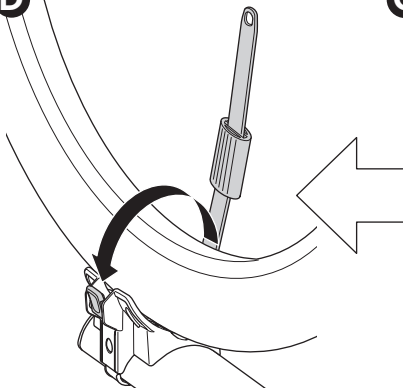
A



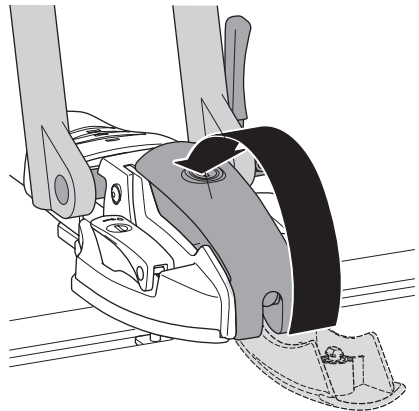
B



D



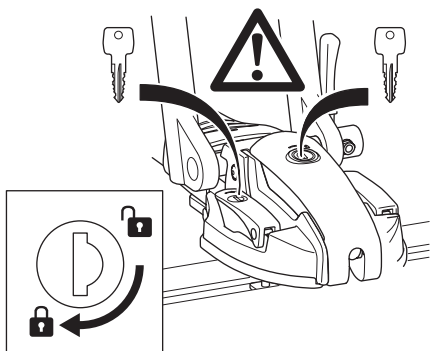
C



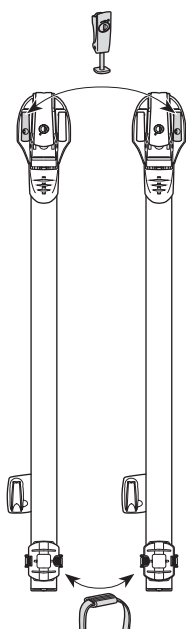
6



x1



i



EN Left-hand fitting

DE Montage links

FR Montage côté gauche

NL Montage aan de linker kant

IT Montaggio a sinistra

ES Montaje a izquierda

PT Montagem do lado esquerdo

SV Vänstermonterad

DK Venstremontering

NO Venstremontering

FI Asennus vasemmalle

ET Vasakpoolne kinnitamine

LV Kreisais stiprinājums

LT Kairysis pritvirtinimas

PL Montaż z lewej

RU Установка на левую сторону

UK Установка на ліву сторону

BG Монтаж отляво

CS Montáž z levé strany

SK Montáž na ľavej strane

SL Pritrjevanje z leve strani

HR/BIH Montaža s lijeve strane

RO Montare pe partea stângă

HU Bal oldalról szerelhető

EL Τοποθέτηση αριστερά

TR Sol elle montaj

التركيب في الجانب الأيسر **AR**

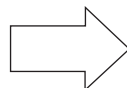
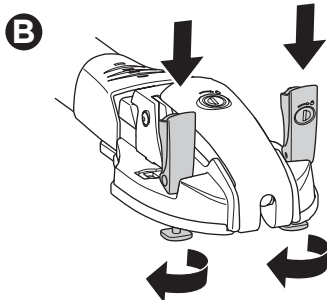
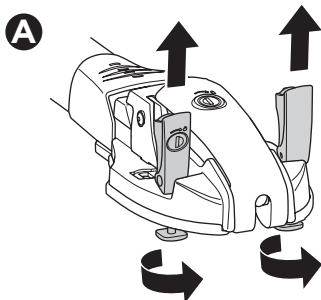
הקמה שמאלית **HE**

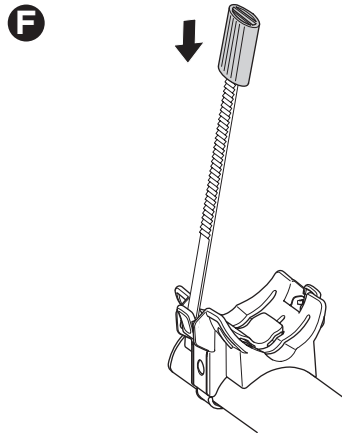
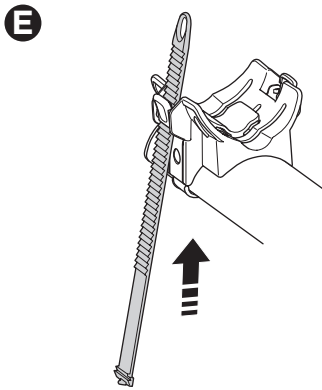
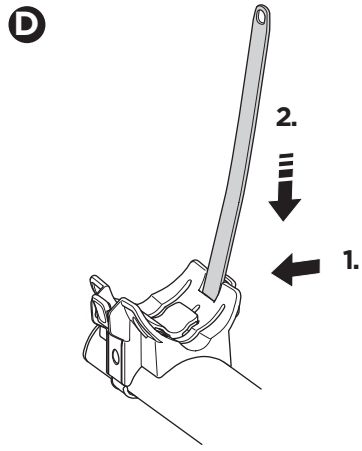
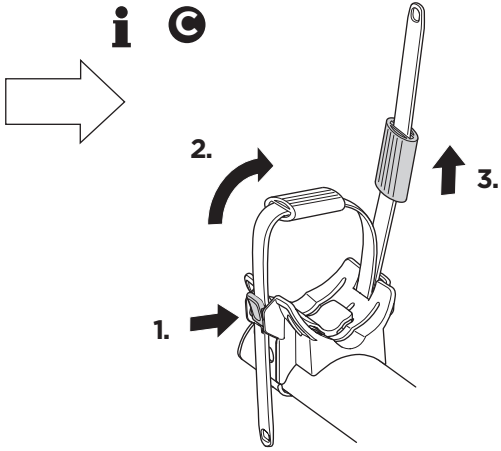
ZH 从左侧安装

JA 左手装着

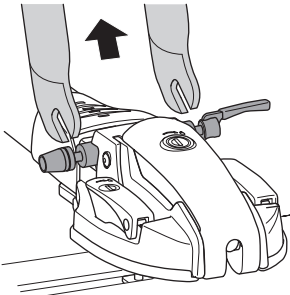
KO 왼손 장착

TH ตัวยึดด้านซ้ายมือ

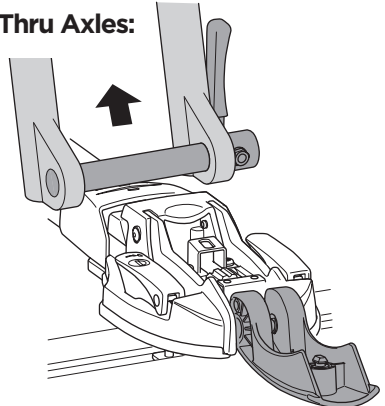




i 9 mm Quick Release:

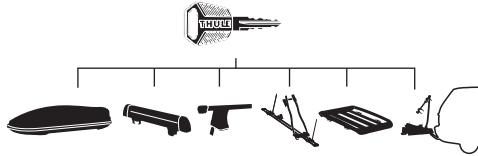


12-20 mm Thru Axles:



EN Accessories	DK Tilbehør	UK Аксессуары	EL Εξαρτήματα
DE Zubehör	NE Tilbehør	BG Принадлежности	TR Aksesuarlar
FR Accessoires	FI Lisävarusteet	CS Doplòky	AR الملحقات
NL Accessoires	ET Lisavarustus	SK Príslušenstvo	HE אביזרים
IT Accessori	LV Piederumi	SL Dodatki	ZH 附件
ES Accesorios	LT Priedai	HR/BIH Dodaci	JA アクセサリー
PT Acessórios	PL Akcesoria	RO Accesorii	KO 액세서리
SV Tillbehör	RU Аксессуары	HU Tartozékok	TH อุปกรณ์เสริม

Thule One-Key System



450400  (x4)

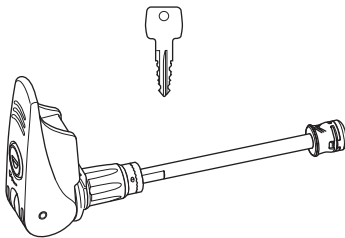
450600  (x6)

450800  (x8)

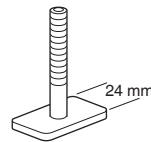
451200  (x12)

451600  (x16)

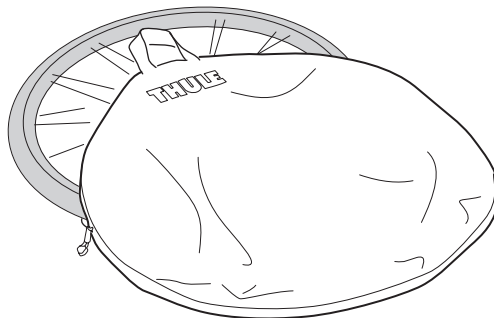
ThruRide 9 mm Adapter 565-1



T-track Adapter 30x24mm 889-4



Wheel Bag 563 XL



 Thule Sweden AB, Borggatan 5
335 73 Hillerstorp, SWEDEN

» PART OF THULE GROUP

 info@thule.com

© Thule Group 2018. All rights reserved.

 www.thule.com

501-8124-03