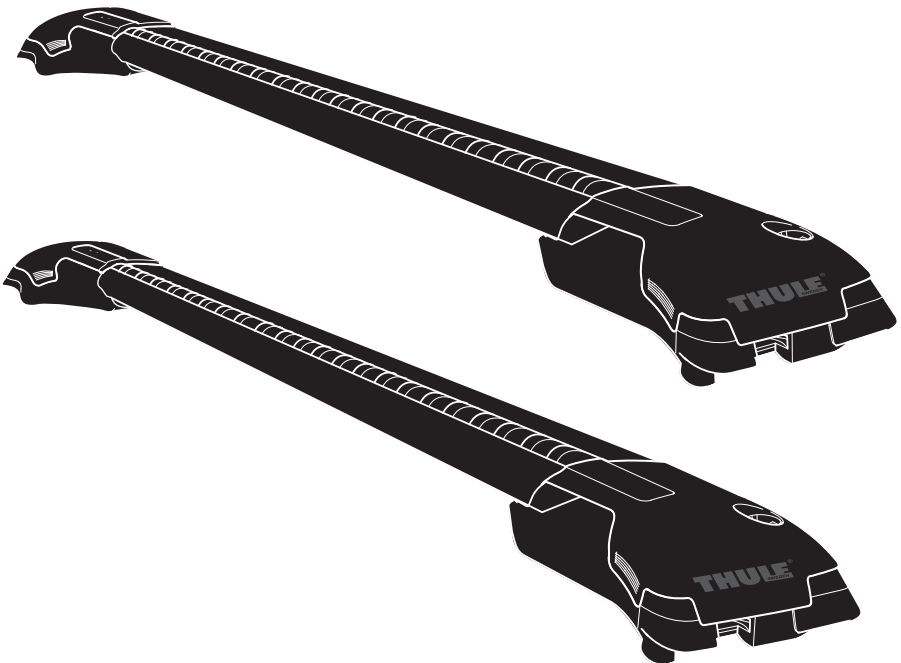
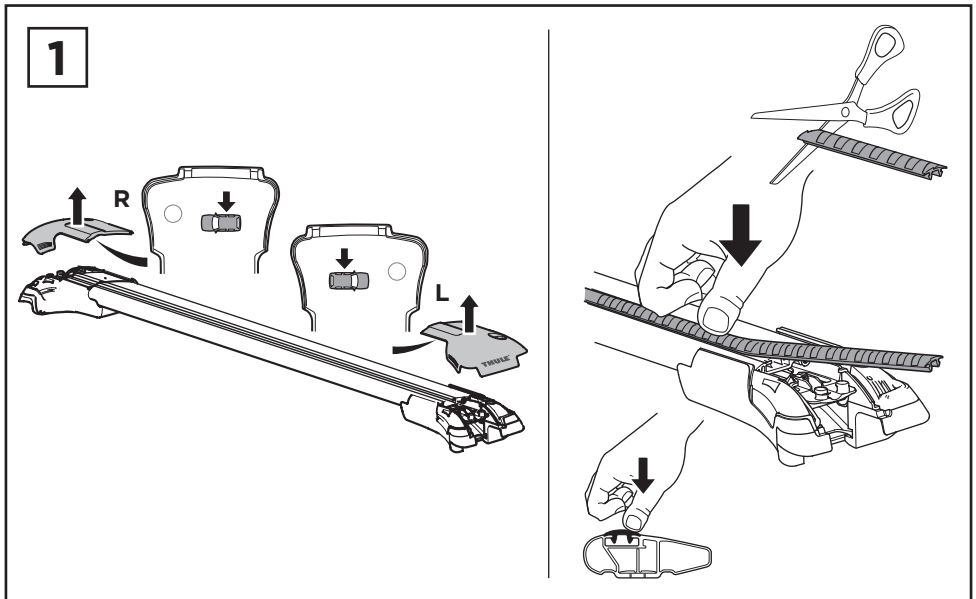
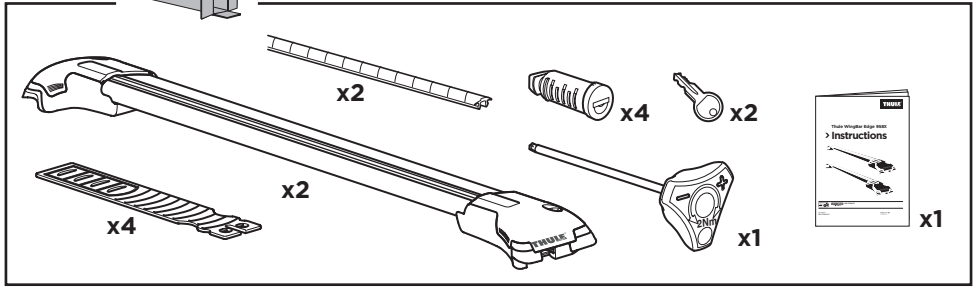
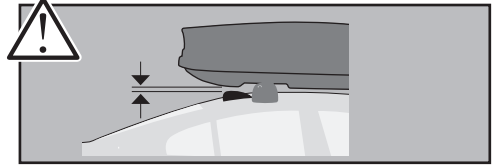
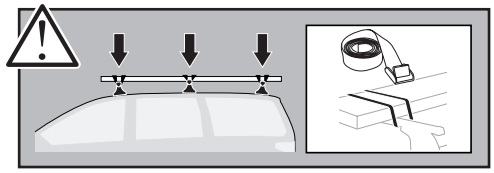
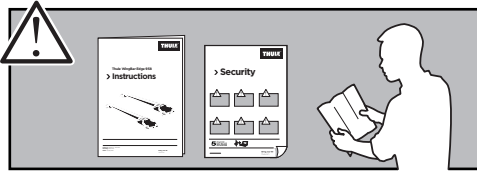
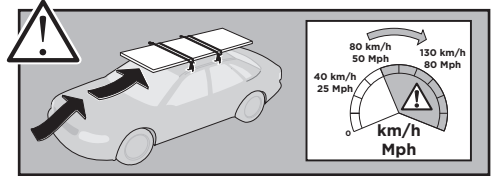
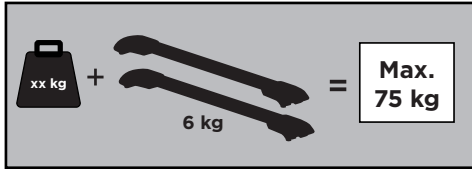


# Thule WingBar Edge 958X

## > Instructions

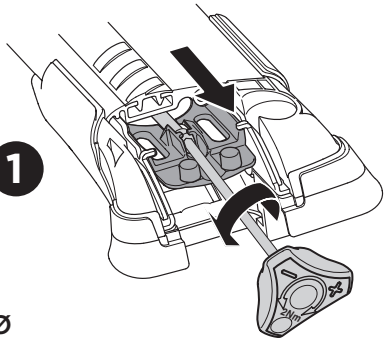
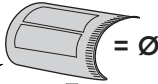


**CITY CRASH** ISO 11154-E  
Complies with ISO norm

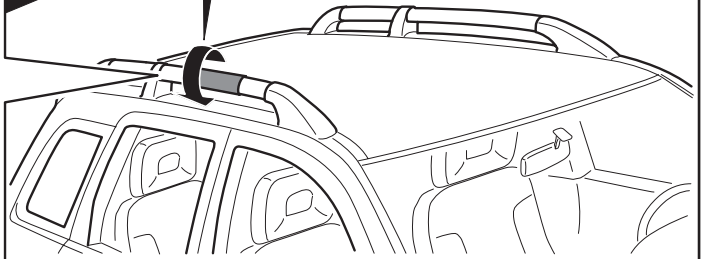
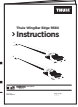
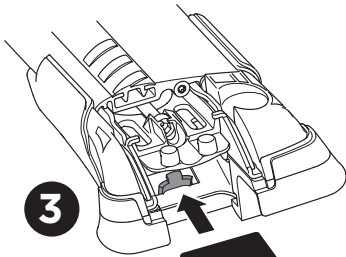


**2**

x2

**1****2**

= Ø

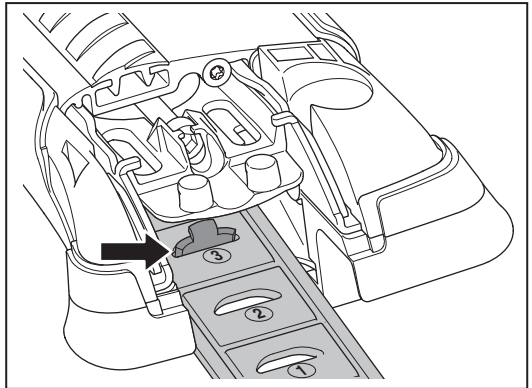
**i****3**

4

3

2

1



Rail Ø

Hole

79-107 mm

1

107-135 mm

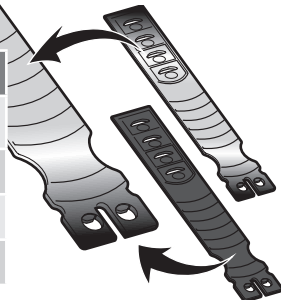
2

135-163 mm

3

163-192 mm

4



**i**

**958100**

**Wingbar Edge Rail S**



**958400**

**Wingbar Edge Rail S/M**



**958200**

**Wingbar Edge Rail M**



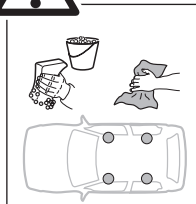
**958500**

**Wingbar Edge Rail M/L**

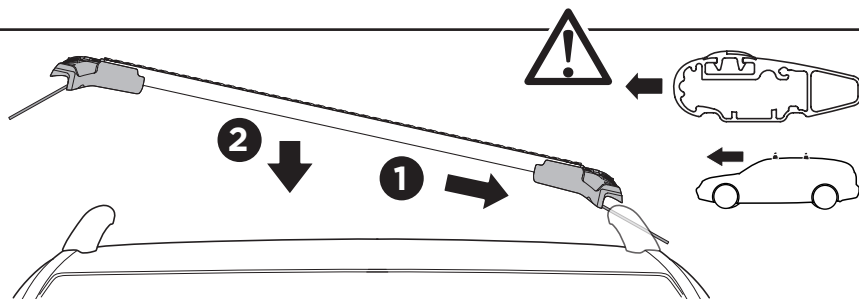


**958300**

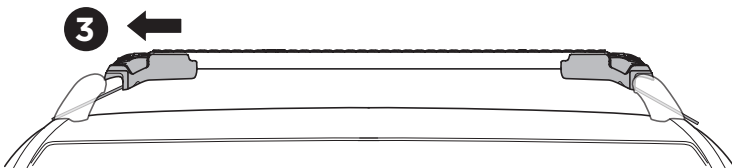
**Wingbar Edge Rail L**



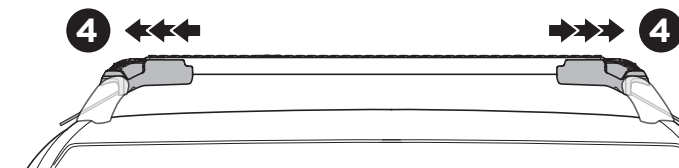
**3**



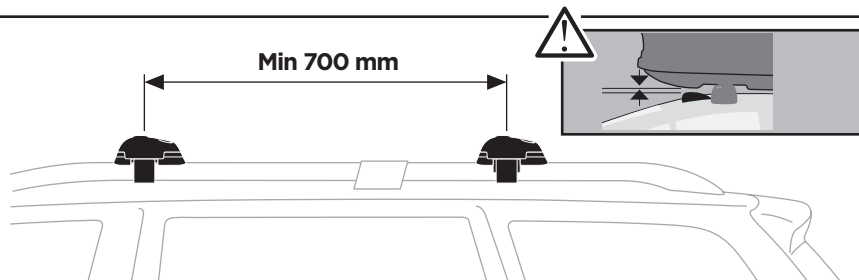
**3**



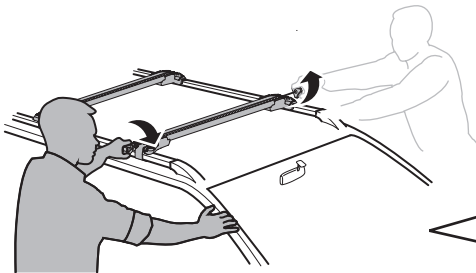
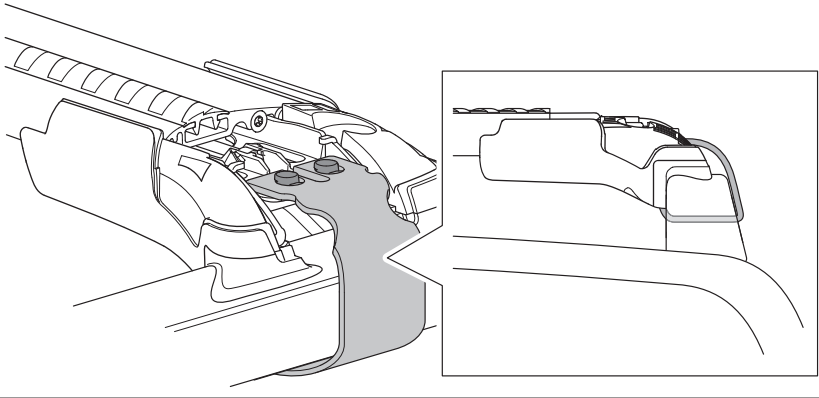
**4**



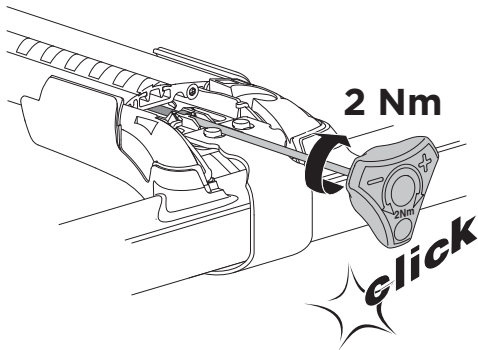
**4**



5



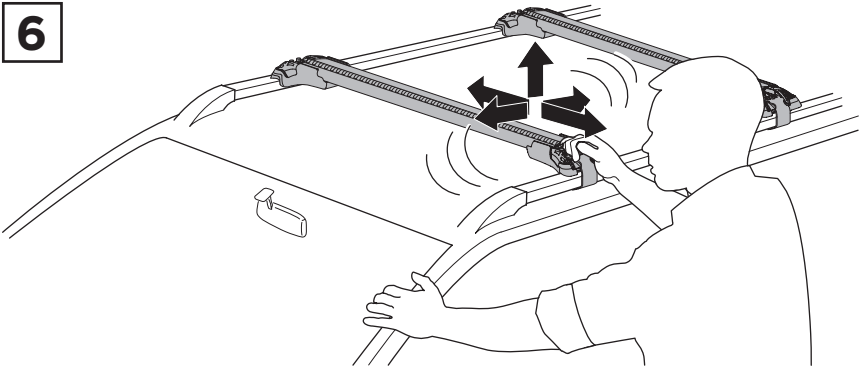
- EN** Tighten alternately  
**DE** Die Schrauben abwechselnd anziehen  
**FR** Serrer alternativement chaque côté  
**NL** Afwisselend aan de linker- en de rechterkant aandraaien  
**IT** Alternare il serraggio delle viti  
**ES** Apretar alternativamente  
**PT** Aperte alternadamente  
**SV** Dra åt växelvis  
**DK** Spænd skiftevis  
**NE** Trekk til vekselvis  
**FI** Kierrä vuorotellen  
**ET** Pinguldage vaheldumisi  
**LV** Pievelciēt pamīšus  
**LT** Užsukinėkite pakaitomis  
**PL** Śruby dokręcaj naprzemiennie  
**RU** Затягивайте попеременно  
**UK** Затягти по чергово  
**BG** Затегнете последователно  
**CS** Pokrčtla багаžnika dokrčcaj dokrčcaj naprzemiennie.  
**SK** Doťahujte striedavo  
**SL** Privijajte izmenično.  
**HR/BIH** Naizmjenično zategnite  
**RO** Strângeti alternativ  
**HU** Egymástól függetlenül szorítandó  
**EL** Σφιγγετε εναλλάξ  
**TR** Dönüşümlü sıkın



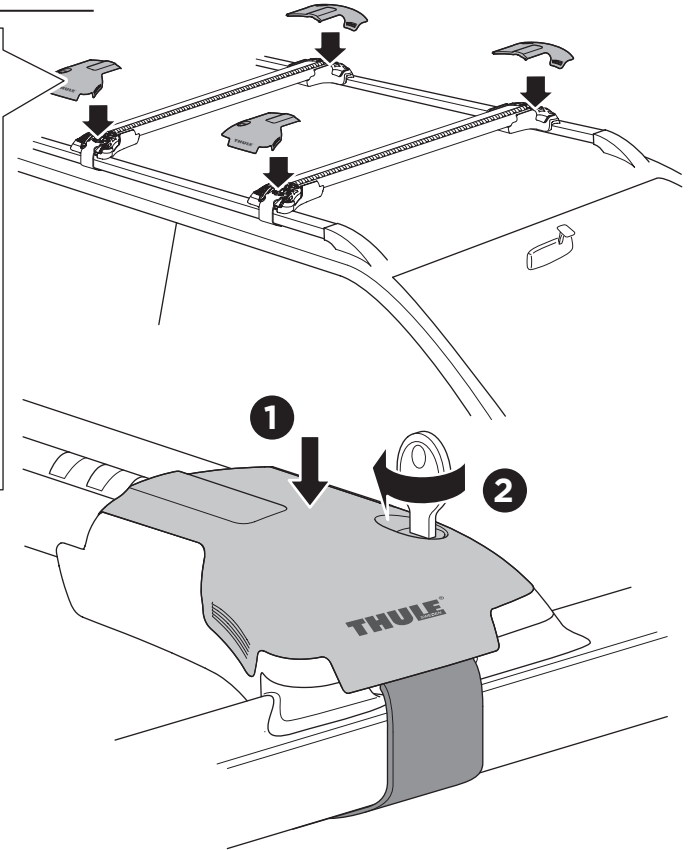
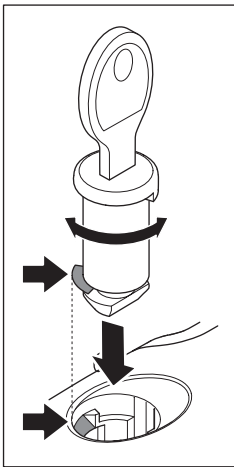
إحكام الربط بالتناوب **AR**  
 חזק לסירוגין **HE**

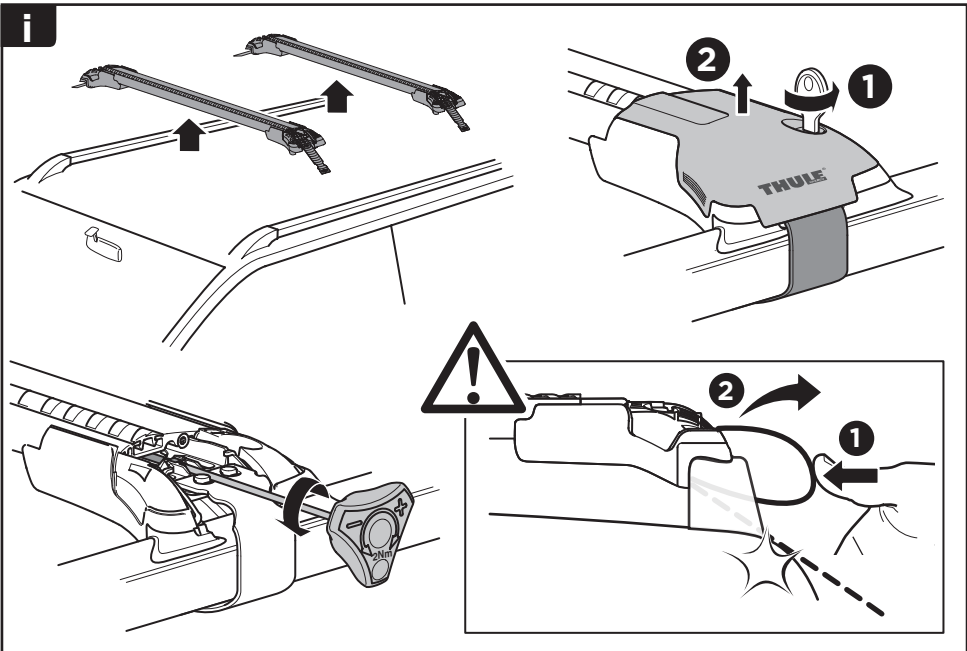
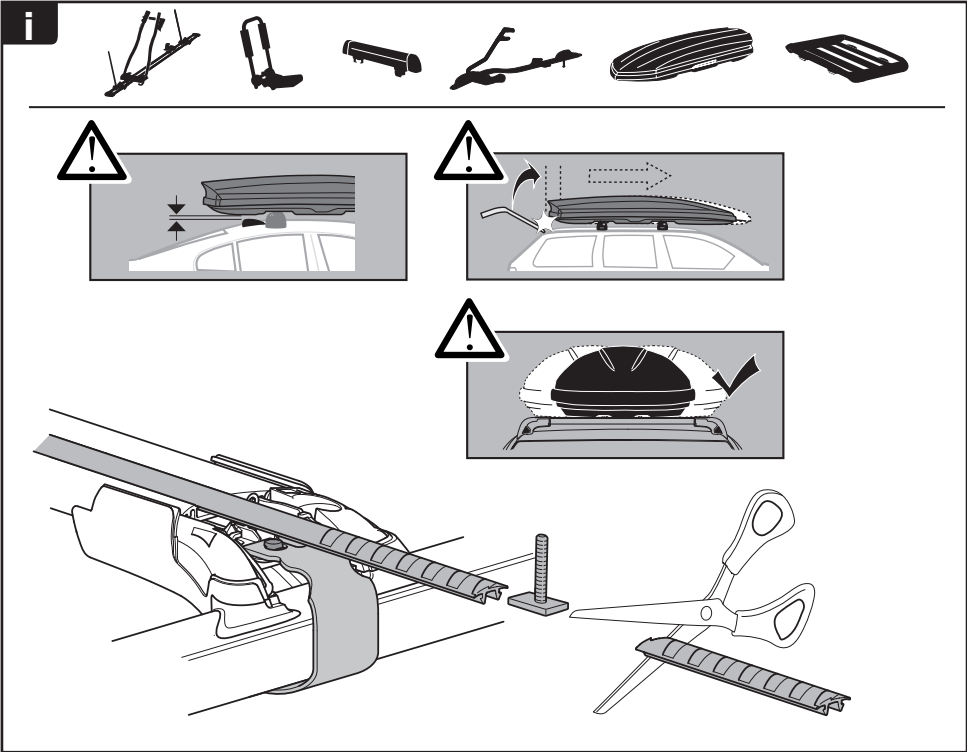
- ZH** 交替拧紧  
**JA** 自動固定  
**KO** 번갈아 조이기  
**TH** ชั้้นโนแบบสลับ

6

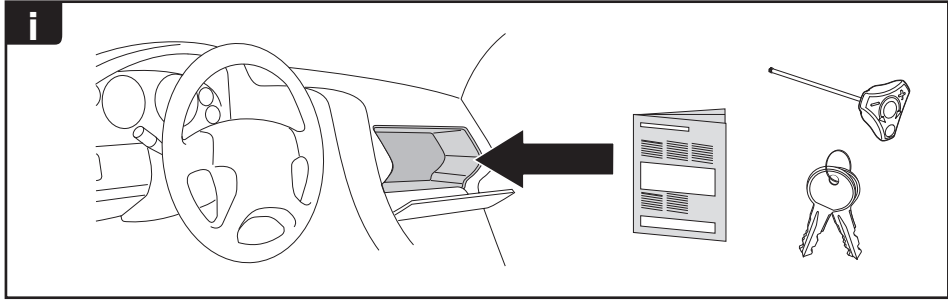
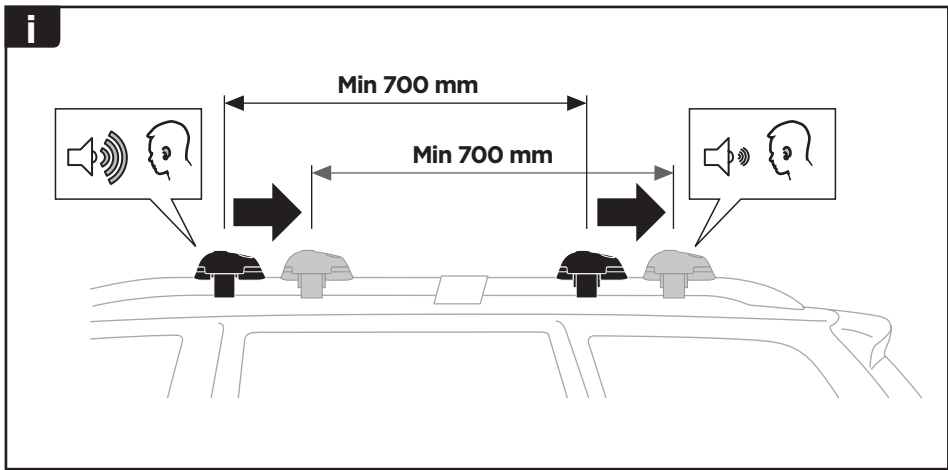


7





20  
19  
18  
17  
16  
15  
14  
13  
12  
11  
10  
9  
8  
7  
6  
5  
4  
3  
2  
1



### Thule One-Key System

- 544 (x4)
- 596 (x6)
- 588 (x8)
- 452 (x12)