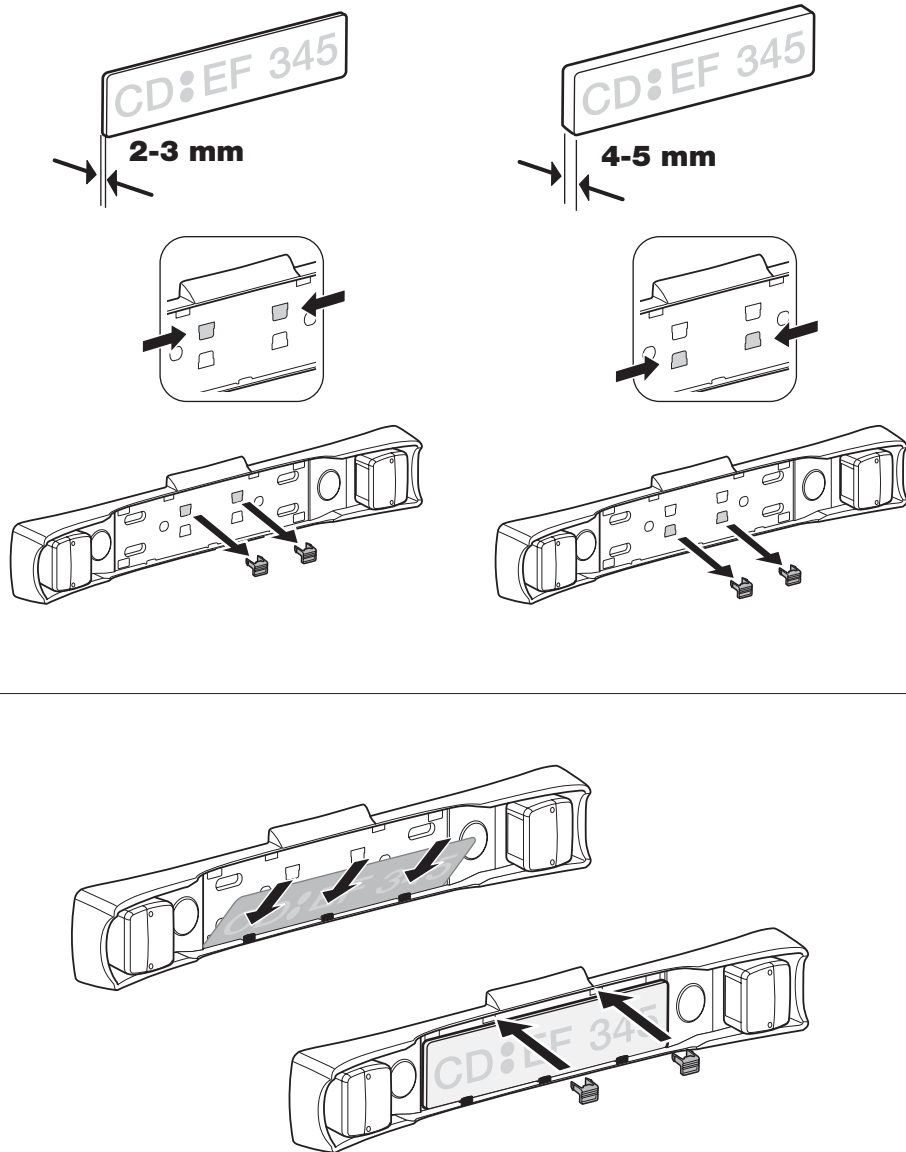
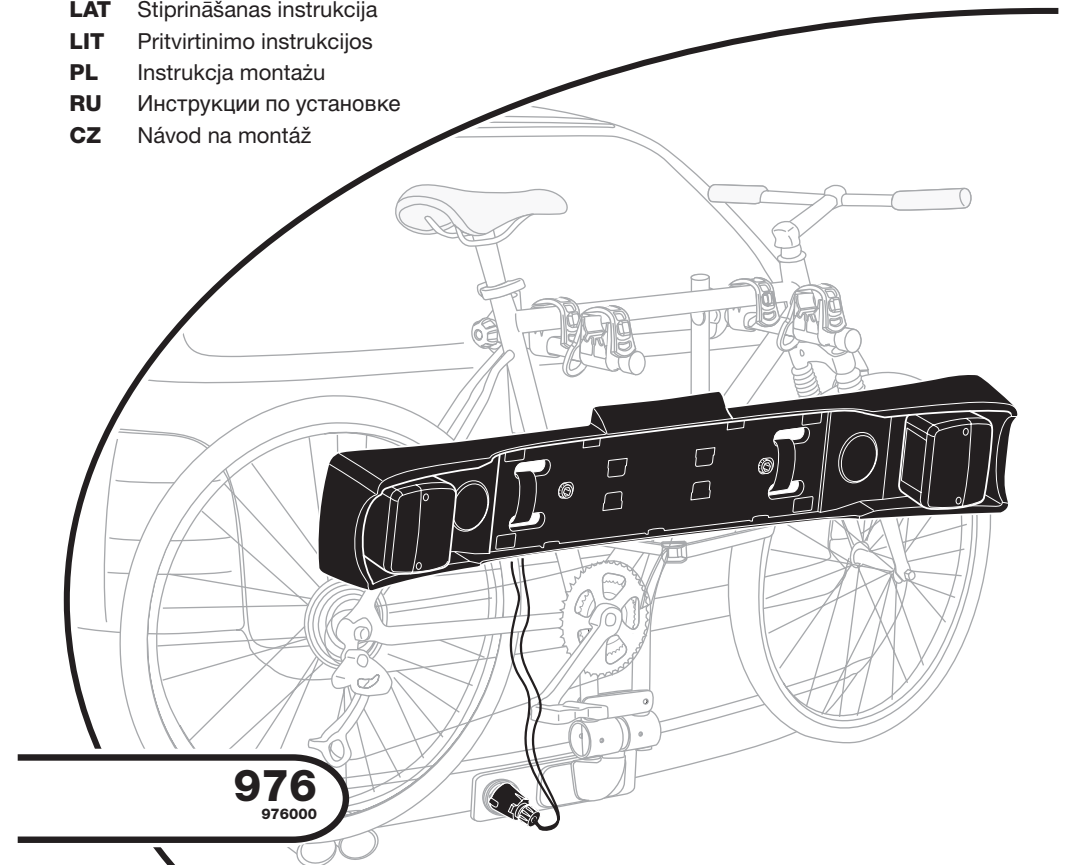


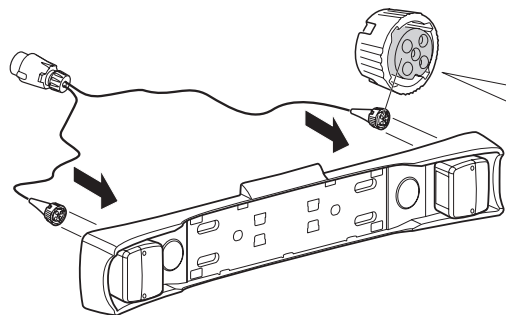
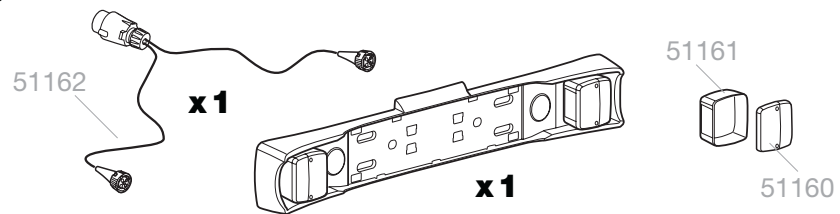
**3****THULE**<sup>®</sup>  
SWEDEN

# Light board

**GB** Fitting instructions  
**D** Montageanleitung  
**F** Instructions de montage  
**NL** Montage-instructies  
**I** Istruzioni per il montaggio  
**E** Instrucciones de montaje  
**PT** Instruções de Montagem  
**S** Monteringsanvisning  
**FIN** Asennusohje  
**EST** Paigaldusjuhend  
**LAT** Stiprināšanas instrukcija  
**LIT** Pritvirtinimo instrukcijos  
**PL** Instrukcja montażu  
**RU** Инструкции по установке  
**CZ** Návod na montáž

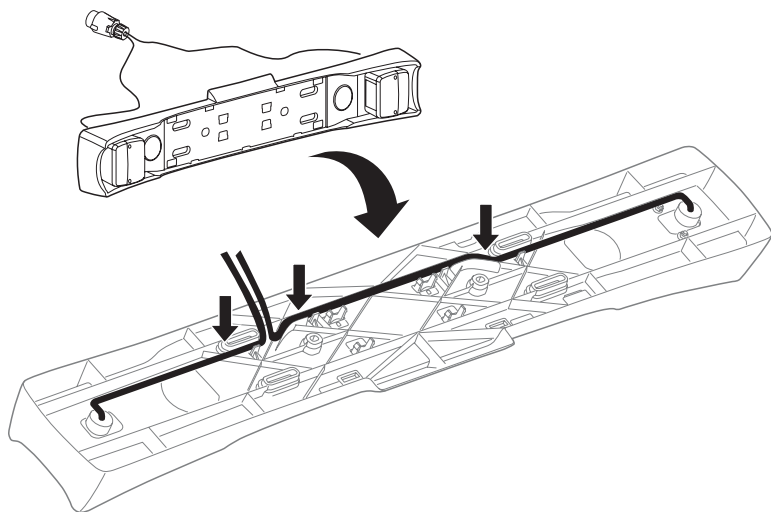
**SK** Návod na montáž  
**SLO** Navodila za pritrjevanje  
**HR** Uputa za sastavljanje  
**HU** A felszerelés módja  
**GR** Οδηγίες συναρμολόγησης  
**TR** Montaj talimatları  
**中文** 安装说明  
**日本語** 取扱(取付)説明書  
**한국어** 장착 지침  
**ไทย** คำแนะนำการติดตั้ง

**976**  
976000**Follow me...**

**1**

- |            |         |
|------------|---------|
| <b>LAT</b> | Zaļš    |
| <b>LIT</b> | Zalia   |
| <b>PL</b>  | Zielony |
| <b>RU</b>  | Зеленый |
| <b>CZ</b>  | Zelená  |
| <b>SK</b>  | Zelená  |
| <b>SLO</b> | Zelena  |
| <b>HR</b>  | Zelena  |
| <b>HU</b>  | Zöld    |
| <b>GR</b>  | Πράσινο |
| <b>TR</b>  | Yeşil   |
| <b>中文</b>  | 綠色      |
| <b>한국어</b> | 그린      |
| <b>日本語</b> | 녹색      |
| <b>ไทย</b> | เขียว   |

- |           |       |            |          |
|-----------|-------|------------|----------|
| <b>GB</b> | Green | <b>E</b>   | Verde    |
| <b>D</b>  | Grün  | <b>PT</b>  | Verde    |
| <b>F</b>  | Vert  | <b>S</b>   | Grön     |
| <b>NL</b> | Groen | <b>FIN</b> | Vihreä   |
| <b>I</b>  | Verde | <b>EST</b> | Roheline |

**2**