



Citroen Jumpy ('95 →)
Fiat Scudo ('95 →)
Peugeot Expert ('95 →)

kit. 6 pz.

ISTRUZIONI DI MONTAGGIO
NOTICE DE MONTAGE
MONTAGEANWEISUNGEN
ASSEMBLY INSTRUCTIONS
INSTRUCCIONES DE MONTAJE
MONTAGE INSTRUCTIES
INSTRUÇÕES PARA A MONTAGEM
WSKAZOWKI MÓNTAZA
MONT`ZNĪ N`VOD
SMER POKONCĚN

**Art.
17503600**



FABBRI PORTATUTTO srl

Sede Legale Via Belvedere Fogliense, 575 - I - 47836 MONDAINO (RN)

Tel. ++39(0)309638801 - ++39(0)309638802 - Fax ++39(0)309980343 - e-mail: Info@fabri.info - website: www.fabri.info

Cod. 8505423 Data 21/01/15

PAG. 4 / 4

FABBRI PORTATUTTO srl

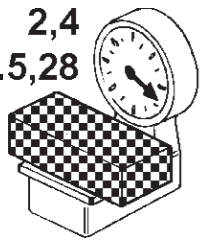
Sede Legale Via Belvedere Fogliense, 575 - I - 47836 MONDAINO (RN)

Tel. ++39(0)309638801 - ++39(0)309638802 - Fax ++39(0)309980343 - e-mail: Info@fabri.info - website: www.fabri.info

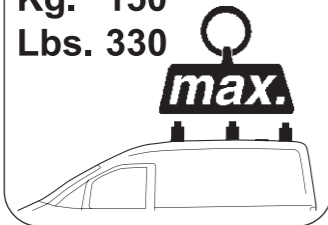
PAG. 1 / 4

REV. 0 21/01/15

Kg. 2,4
Lbs. 5,28

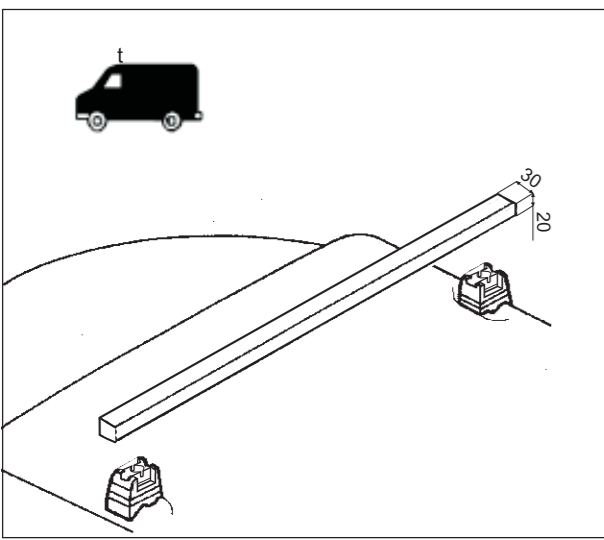
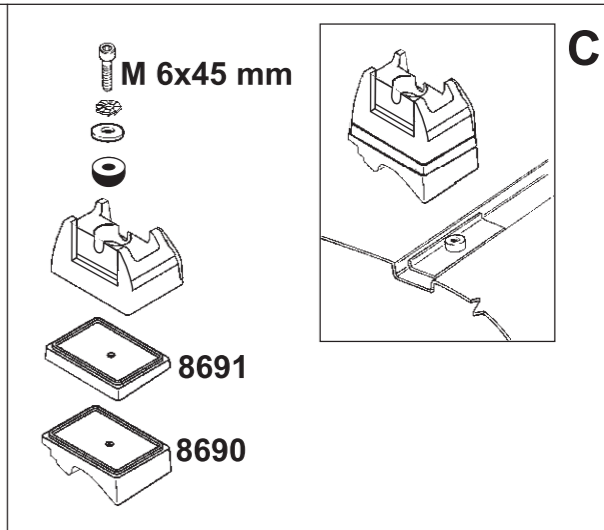
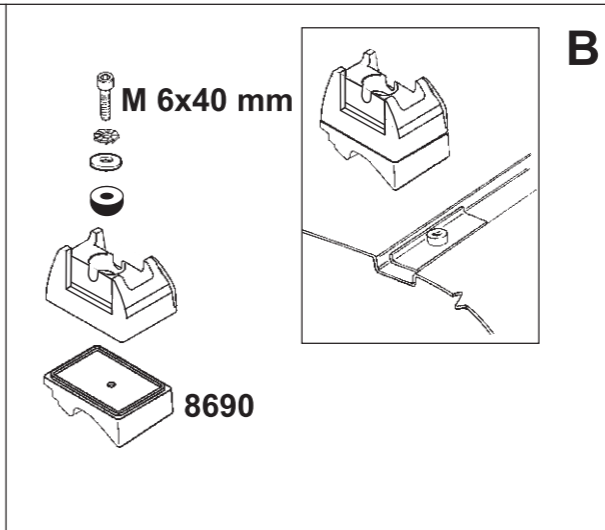
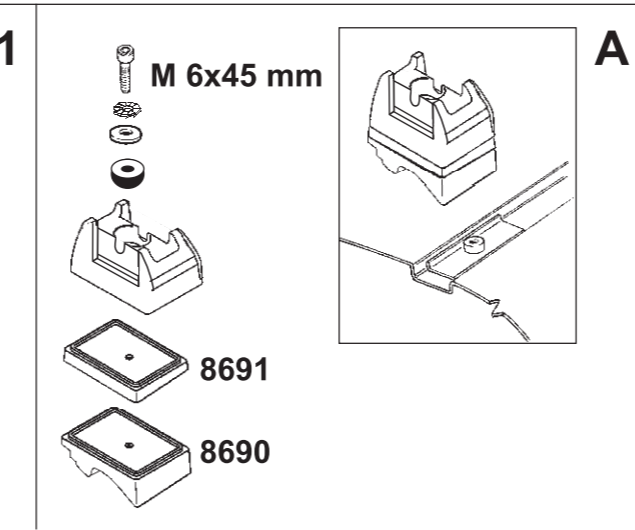
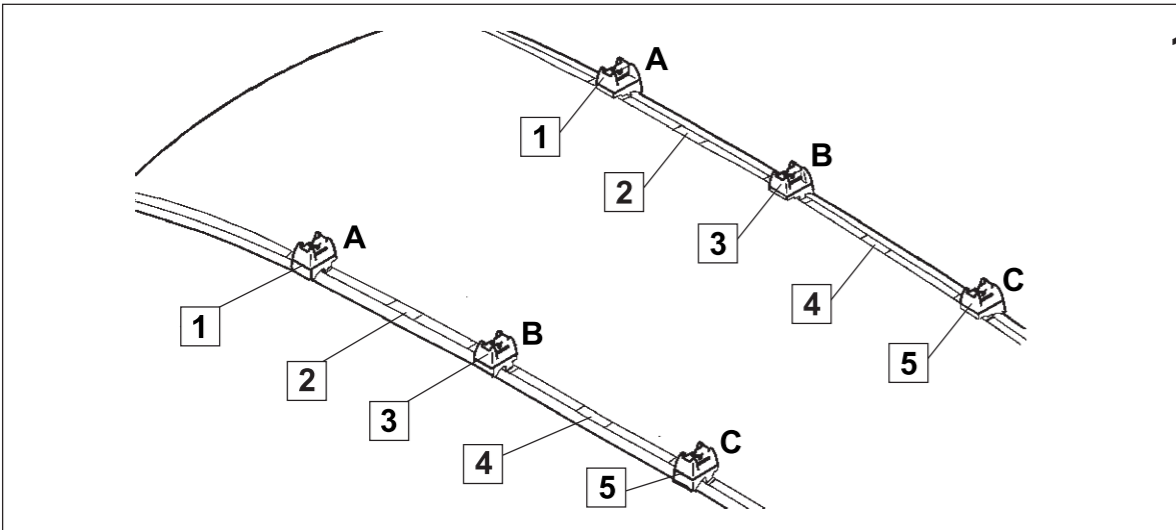
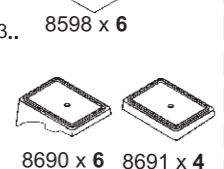


Kg. 150
Lbs. 330

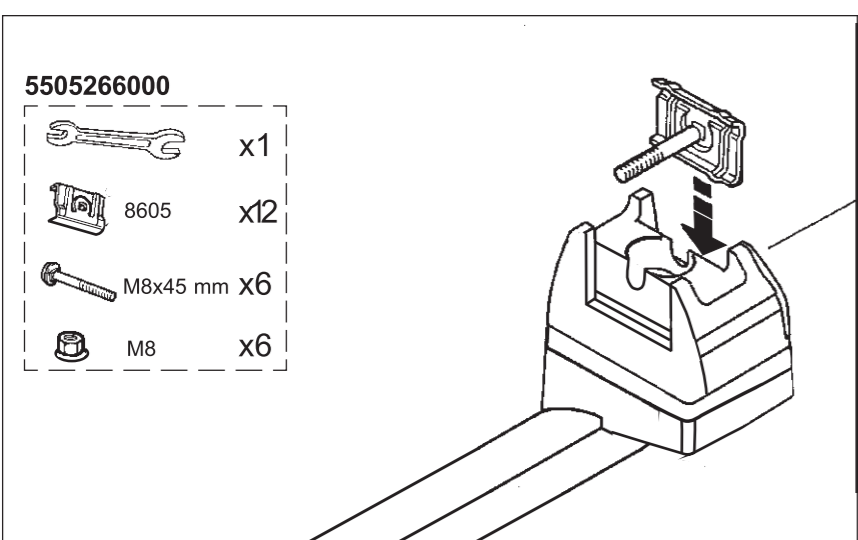
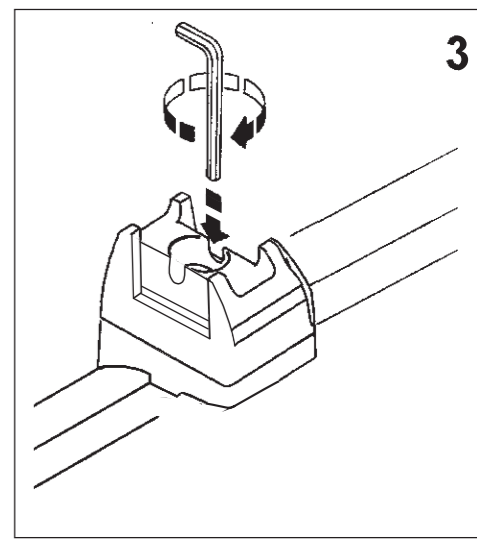


- I) Leggere attentamente le istruzioni prima di procedere al montaggio del prodotto. Controllare di avere tutte le parti. Seguire punto per punto: 1,2,3, ecc.
- F) Prière de bien lire l'instruction de montage de commencer. Veuillez vérifier que tous les articles sont inclus dans la boîte. Suivez l'ordre de numérotation; 1,2,3 etc.
- D) Bitte lesen Sie vor Beginn des Zusammenbaus die Montageanleitung genau durch und stellen Sie bitte fest, dass alle Teile dabei sind. Der Zusammenbau erfolgt stufenweise; 1,2,3 u.s.w.
- GB) Before you begin, please read the assembly instructions carefully. Make sure that all parts are included in the package. Assemble step by step; 1,2,3, etc.
- E) Antes de empezar, lea las instrucciones de montaje completas. Controle que está todo incluido. Haga el montaje por etapas: 1,2,3 etc.
- NL) Lees de instructies geheel door voordat u begint. Controleer of alle onderdelen aanwezig zijn. Monteer stap; 1,2,3 enz.
- P) Antes de iniciar, por favor lea atentamente las instrucciones de montaje. Asegure que todas las partes están dentro de la embalagem. Montagem passo a passo; 1,2,3...
- PL) Zanim zaczniesz montowanie bagażnika zapoznaj się z treścią instrukcji i sprawdź, czy nie brakuje żadnej z części. Pracuj etapami 1,2,3...itd.
- CZ) Než začnete s montáží, přečtěte si důkladně celý návod. Prekontrolujte, že máte všechny díly. Postupujte podle jednotlivých bodů.
- SL) Prosimo da pred montažo, pozorno preberete navodila in se prepričate da so vsi deli v paketu. Sestavljajte korak po korak kot v navodilih; 1,2,3...itd

F20072380		5505266000	
	M6x40 mm x2		x1
	M6x45 mm x4		8605 x12
	Ø 6 x6		M8x45 mm x6
	Ø 6 x 15 x6		M8 x6
	Cod. 8600 x6		
	x1		



- I) Usare le barre per verificare che i due supporti siano in asse fra di loro come mostra la figura.
 - F) Contrôler avec les barres le bon alignement des deux supports, comme le montre la figure.
 - D) Die Stäbe verwenden, um zu überprüfen, dass die beiden Halterungen bündig montiert sind (siehe Abbildung).
 - GB) Use the bars to check that the two supports are each other in axle as shown in the figure
 - E) Utilize las barras para comprobar que los dos soportes estan alineados entre ellos, conforme a la figura.
 - NL) Gebruik de stangen om te controleren of de twee steunen onderling in lijn liggen zoals in de figuur getoond.
 - P) Usar as barras para controlar se os dois suportes estão alinhados entre si conforme consta do desenho.
 - PL) Używać sztaby do sprawdzenia czy dwa umocnienia są dokładnie w jednej linii tak jak to pokazuje rysunek.
 - CZ) Zkontrolujte pomocí tyčí, zda jsou podpíry rovnoběžné jako na obrázku.
 - SL) Pri preverjanju osne usklajenosti nosilcev, uporabite prečke, kot je prikazano na sliki.
- I) Dopo di che avvitare i supporti al tetto utilizzando la chiave a brugola come rappresentato in figura.
 - F) Avec une clé 6 pans visser les supports au toit (voir la figure).
 - D) Dann die Halterung am Dach befestigen und hierbei wie auf der Abbildung gezeigt einen 6-kantschlüssel verwenden.
 - GB) Afterwards screw the supports to the roof using the 6 sided Allen key as represented in the figure
 - E) Luego atornille los soportes en el techo, sirviendose de la llave 6 caras, tal como indica la figura.
 - NL) Zet vervolgens de steunen op het dak vast met behulp van de 6-kant inbussleutel zoals aangegeven in de figuur.
 - P) A seguir, fixar os suportes no tejadilho usando a chave 6 faces conforme consta do desenho.
 - PL) Później można przykręcić umocnienia na dachu używając sześciokątnej klucza, tak jak jest to pokazane na rysunku.
 - CZ) Přešroubujte podpíry ke střeše podle obrázku.
 - SL) Potem z orodjem pritvijte nosilce na streho, kot je prikazano na sliki.



5505266000	
	x1
	8605 x12
	M8x45 mm x6
	M8 x6

